

**WORKERS
BEST**

WB 2400 WS N

- A D CH Winkelschleifer
- GB Angle Grinder
- AL RKS Gur fresibël
- BG Ъглова (флекс)
- CZ Úhlová bruska
- H Sarokcsiszoló
- HR BIH Kutna brusilica
- MK Аголна брусилка
- PL Szlifierka kątowa
- RO Polizor unghiular (fl ex)
- SI Kotni brusilnik
- SK Úhlová brúska
- SRB MNE Ugaona brusilica



**Bitte lesen Sie vor Inbetriebnahme die nachfolgenden Bedienungshinweise.
Beachten Sie bitte die Sicherheitshinweise in dieser Bedienungsanleitung.**

A

D

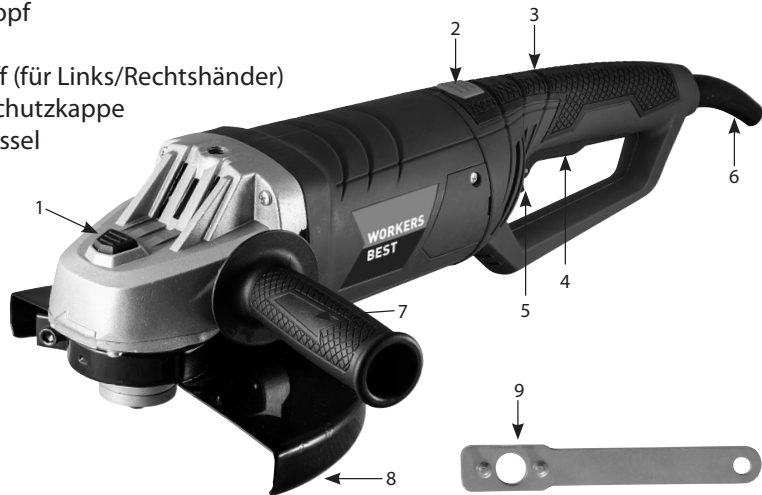
CH

HERZLICHEN GLÜCKWUNSCH ZUM KAUF EINER WORKERS BEST WINKELSCHLEIFMASCHINE

Bitte lesen Sie vor Inbetriebnahme die nachfolgenden Bedienungshinweise.
Beachten Sie bitte die Sicherheitshinweise in dieser Bedienungsanleitung.

PRODUKTBESCHREIBUNG WB 2400 WS N

01. Spindel-Arretiertaste
02. Arretierung für Drehhandgriff
03. Drehhandgriff
04. Ein-/Ausschalter
05. Sicherheitsknopf
06. Netzkabel
07. Zweithandgriff (für Links/Rechtshänder)
08. Verstellbare Schutzkappe
09. Stirnlochschlüssel



Technische Daten:

Nennleistung 2400 WATT
 Leerlaufdrehzahl 6800 min⁻¹
 Scheibendurchmesser max. 230 mm
 Spindeldurchmesser M 14
 Spindellänge 17 mm
 Schalldruckpegel (LPA) 97,6 dB(A)
 Schalleistungspegel (LWA) 108,6 dB(A)
 Schwingungsemissionswert:
 Oberflächenschleifen $a_h = 6,441 \text{ m/s}^2$
 Unsicherheit $K = 1,5 \text{ m/s}^2$
 Nennspannung/Frequenz 230 V~50 Hz

Schutzklasse II

Gehörschutz, Schutzbrille und
 Handschuhe tragen

Nicht im Regen benutzen,
 vor Nässe schützen

Halten Sie andere Personen fern

Gebrauchsanweisung lesen

AHS GmbH, Uhlandstraße 50, A-4600 Wels

Bestimmungsgemäße Verwendung

Der Winkelschleifer ist zum Trenn- und Schruppschleifen von Metallen und Gestein unter Verwendung der entsprechenden Trenn- oder Schruppscheibe bestimmt.

Verwenden Sie diese Maschine nur gemäß ihrer Bestimmung! Jede Verwendung, die darüber hinausgeht, ist nicht bestimmungsgemäß. Für Verletzungen aller Art oder Schäden, die daraus entstanden sind, wird der Anwender und nicht der Hersteller haftbar gemacht.

Bestimmungsgemäß sind unsere Geräte nicht für den Gebrauch im Handwerk, Gewerbe oder in der Industrie konzipiert. Sollte dieses Gerät im Rahmen eines Handwerks-, Gewerbe-, oder Industriebetriebes verwendet werden, ist es von der Garantie ausgeschlossen.



Beim Benutzen von Geräten müssen einige Sicherheitsvorkehrungen eingehalten werden, um Verletzungen und Schäden zu verhindern. Lesen Sie diese Bedienungsanleitung/Sicherheitshinweise deshalb sorgfältig durch. Bewahren Sie diese gut auf, damit Ihnen die Informationen jederzeit zur Verfügung stehen. Falls Sie das Gerät an andere Personen übergeben sollten, händigen Sie diese Bedienungsanleitung/Sicherheitshinweise bitte mit aus. Wir übernehmen keine Haftung für Unfälle oder Schäden, die durch Nichtbeachten dieser Anleitung und den Sicherheitshinweisen entstehen.

Allgemeine Sicherheitshinweise

Achtung! Sämtliche Anweisungen sind zu lesen. Fehler bei der Einhaltung der nachstehend aufgeführten Anweisung können elektrischen Schlag, Brand und/oder schwere Verletzungen verursachen. Der nachfolgend verwendete Begriff „Elektrowerkzeug“ bezieht sich auf netzbetriebene Elektrowerkzeuge (mit Netzkabel) und auf akkubetriebene Elektrowerkzeuge (ohne Netzkabel).

Bewahren Sie alle Sicherheitshinweise und Anweisungen für die Zukunft auf!

1. Arbeitsplatzsicherheit

- a. **Halten Sie Ihren Arbeitsbereich sauber und gut beleuchtet.** Unordnung und unbeleuchtete Arbeitsbereiche können zu Unfällen führen.
- b. **Arbeiten Sie mit dem Gerät nicht in explosionsgefährdeter Umgebung, in der sich brennbare Flüssigkeiten, Gase oder Stäube befinden.** Elektrowerkzeuge erzeugen Funken, die den Staub oder die Dämpfe entzünden können.
- c. **Halten Sie Kinder und andere Personen während der Benutzung des Elektrowerkzeugs fern.** Bei Ablenkung können Sie die Kontrolle über das Gerät verlieren.

2. Elektrische Sicherheit

- a. **Der Anschlussstecker des Gerätes muss in die Steckdose passen. Der Stecker darf in keiner Weise verändert werden. Verwenden Sie keine Adapterstecker gemeinsam mit schutzgeerdeten Geräten.** Unveränderte Stecker und passende Steckdosen verringern das Risiko eines elektrischen Schlages.

- b. **Vermeiden Sie Körperkontakt mit geerdeten Oberflächen, wie von Rohren, Heizungen, Herden und Kühlschränken.** Es besteht ein erhöhtes Risiko durch elektrischen Schlag, wenn Ihr Körper geerdet ist.
- c. **Halten Sie das Gerät von Regen oder Nässe fern.** Das Eindringen von Wasser in ein Elektrogerät erhöht das Risiko eines elektrischen Schlages.
- d. **Zweckentfremden Sie das Kabel nicht, um das Gerät zu tragen, aufzuhängen oder um den Stecker aus der Steckdose zu ziehen. Halten Sie das Kabel fern von Hitze, Öl, scharfen Kanten oder sich bewegenden Geräteteilen.** Beschädigte oder verwickelte Kabel erhöhen das Risiko eines elektrischen Schlages.
- e. **Wenn Sie mit einem Elektrowerkzeug im Freien arbeiten, verwenden Sie nur Verlängerungskabel, die auch für den Außenbereich zugelassen sind.** Die Anwendung eines für den Außenbereich geeigneten Verlängerungskabels verringert das Risiko eines elektrischen Schlages.
- f. **Wenn der Betrieb des Elektrowerkzeuges in feuchter Umgebung nicht vermeidbar ist, verwenden Sie einen Fehlerstromschutzschalter.** Der Einsatz eines Fehlerstromschutzschalters vermindert das Risiko eines elektrischen Schlages.

3. Sicherheit von Personen

- a. **Seien Sie aufmerksam, achten Sie darauf, was Sie tun, und gehen Sie mit Vernunft an die Arbeit mit einem Elektrowerkzeug. Benutzen Sie das Gerät nicht, wenn Sie müde sind oder unter Einfluss von Drogen, Alkohol oder Medikamenten stehen.** Ein Moment der Unachtsamkeit beim Gebrauch des Gerätes kann zu ernsthaften Verletzungen führen.
- b. **Tragen Sie persönliche Schutzausrüstung und immer eine Schutzbrille.** Das Tragen persönlicher Schutzausrüstung, wie Staubmaske, rutschfeste Sicherheitsschuhe, Schutzhelm oder Gehörschutz, je nach Art und Einsatz des Elektrowerkzeuges, verringert das Risiko von Verletzungen.
- c. **Vermeiden Sie eine unbeabsichtigte Inbetriebnahme. Vergewissern Sie sich, dass das Elektrowerkzeug ausgeschaltet ist, bevor Sie es an die Stromversorgung/den Akku anschließen, oder es aufheben oder tragen wollen.** Wenn Sie beim Tragen des Gerätes den Finger am Schalter haben oder das Gerät eingeschaltet an die Stromversorgung anschließen, kann dies zu Unfällen führen.
- d. **Entfernen Sie Einstellwerkzeug oder Schraubenschlüssel, bevor Sie das Gerät einschalten.** Ein Werkzeug oder Schlüssel, der sich in einem drehenden Geräteteil befindet, kann zu Verletzungen führen.
- e. **Vermeiden Sie eine abnormale Körperhaltung. Sorgen Sie für einen sicheren Stand und halten Sie jederzeit das Gleichgewicht.** Dadurch können Sie das Elektrowerkzeug in unerwarteten Situationen besser kontrollieren.
- f. **Tragen Sie geeignete Kleidung. Tragen Sie keine weite Kleidung oder Schmuck. Halten Sie Haare, Kleidung und Handschuhe fern von sich bewegenden Teilen.** Lockere Kleidung, Schmuck oder lange Haare können von sich bewegenden Teilen erfasst werden.
- g. **Wenn Staubabsaug- und – Auffangeinrichtungen montiert werden können, vergewissern Sie sich, dass diese angeschlossen sind und richtig verwendet werden.** Das Verwenden dieser Einrichtungen verringert Gefährdungen durch Staub.

4. Verwendung und Behandlung des Elektrowerkzeuges

- a. **Überlasten Sie das Gerät nicht. Verwenden Sie für Ihre Arbeit das dafür bestimmte Elektrowerkzeug.** Mit dem passenden Elektrowerkzeug arbeiten Sie besser und sicherer im angegebenen Leistungsbereich.
- b. **Benutzen Sie kein Elektrowerkzeug, dessen Schalter defekt ist.** Ein Elektrowerkzeug, das sich nicht mehr ein- oder ausschalten lässt, ist gefährlich und muss repariert werden.
- c. **Ziehen Sie den Stecker aus der Steckdose und/oder entfernen Sie den Akku, bevor Sie Geräteeinstellungen vornehmen, Zubehörteile wechseln oder das Gerät weglegen.** Diese Vorsichtsmaßnahme verhindert den unbeabsichtigten Start des Gerätes.
- d. **Bewahren Sie unbenutzte Elektrowerkzeuge außerhalb der Reichweite von Kindern auf. Lassen Sie Personen das Gerät nicht benutzen, die mit diesem nicht vertraut sind oder diese Anweisungen nicht gelesen haben.** Elektrowerkzeuge sind gefährlich, wenn Sie von unerfahrenen Personen benutzt werden.
- e. **Pflegen Sie das Gerät mit Sorgfalt. Kontrollieren Sie, ob bewegliche Geräteteile einwandfrei funktionieren und nicht klemmen, ob Teile gebrochen oder so beschädigt sind, dass die Funktion des Gerätes beeinträchtigt ist. Lassen Sie beschädigte Teile vor dem Einsatz des Gerätes reparieren.** Viele Unfälle haben ihre Ursache in schlecht gewarteten Elektrowerkzeugen.
- f. **Halten Sie Schneidwerkzeug scharf und sauber.** Sorgfältig gepflegte Schneidwerkzeuge mit scharfen Schneidkanten verklemmen sich weniger und sind leichter zu führen.
- g. **Verwenden Sie Elektrowerkzeug, Zubehör, Einsatzwerkzeuge usw. entsprechend diesen Anweisungen und so, wie es für diesen speziellen Gerätetyp vorgeschrieben ist. Berücksichtigen Sie dabei die Arbeitsbedingungen und die aus-zuführende Tätigkeit.** Der Gebrauch von Elektrowerkzeugen für andere als die vorgesehenen Anwendungen kann zu gefährlichen Situationen führen

5. Service

- a. **Lassen Sie Ihr Gerät nur von qualifizierten Fachpersonal und nur mit Original-Ersatzteilen reparieren.** Damit wird sichergestellt, dass die Sicherheit des Gerätes erhalten bleibt.
- b. Für Elektrogeräte mit der Anbringung X, bei denen eine speziell vorgerichtete Anschlussleitung zum Austausch der Anschlussleitung erforderlich ist: Wenn die Anschlussleitung des Elektrowerkzeugs beschädigt ist, muss sie durch eine speziell vorgerichtete Anschlussleitung ersetzt werden, die über die Kundendienstorganisation erhältlich ist.

Spezielle Sicherheitshinweise

Sicherheitshinweise für alle Anwendungen

Gemeinsame Sicherheitshinweise zum Schleifen, Sandpapierschleifen, Arbeiten mit Drahtbürsten, Polieren und Trennschleifen:

- a. **Dieses Elektrowerkzeug ist zu verwenden als Schleifer, Sandpapierschleifer, Drahtbürste, Polierer und Trennschleifmaschine. Beachten Sie alle Sicherheitshinweise, Anweisungen, Darstellungen und Daten, die Sie mit dem Gerät erhalten.**

Wenn Sie die folgenden Anweisungen nicht beachten, kann es zu elektrischem Schlag, Feuer und /oder schweren Verletzungen kommen.

- b. **Verwenden Sie kein Zubehör, das vom Hersteller nicht speziell für dieses Elektrowerkzeug vorgesehen und empfohlen wurde.**

Nur weil Sie das Zubehör an Ihrem Elektrowerkzeug befestigen können, garantiert das keine sichere Verwendung.

- c. **Die zulässige Drehzahl des Einsatzwerkzeugs muss mindestens so hoch sein wie die auf dem Elektrowerkzeug angegebene Höchstdrehzahl.**

Zubehör, das sich schneller als zulässig dreht, kann zerbrechen und umherfliegen.

- d. **Außendurchmesser und Dicke des Einsatzwerkzeugs müssen den Maßangaben Ihres Elektrowerkzeugs entsprechen.**

Falsch bemessene Einsatzwerkzeuge können nicht ausreichend abgeschirmt oder kontrolliert werden.

- e. **Einsatzwerkzeuge mit Gewindeeinsatz müssen genau auf das Gewinde der Schleifspindel passen. Bei Einsatzwerkzeugen, die mittels Flansch montiert werden, muss der Lochdurchmesser des Einsatzwerkzeuges zum Aufnahmedurchmesser des Flansches passen.**

Einsatzwerkzeuge, die nicht genau am Elektrowerkzeug befestigt werden, drehen sich ungleichmäßig, vibrieren sehr stark und können zum Verlust der Kontrolle führen.

- f. **Verwenden Sie keine beschädigten Einsatzwerkzeuge. Kontrollieren Sie vor jeder Verwendung Einsatzwerkzeuge wie Schleifscheiben auf Absplitterung und Risse, Schleifteller auf Risse, Verschleiß oder starke Abnutzung, Drahtbürsten auf lose oder gebrochene Drähte. Wenn das Elektrowerkzeug oder das Einsatzwerkzeug herunterfällt, überprüfen Sie, ob es beschädigt ist, oder verwenden Sie ein unbeschädigtes Einsatzwerkzeug. Wenn Sie das Einsatzwerkzeug kontrolliert und eingesetzt haben, halten Sie und in der Nähe befindliche Personen sich außerhalb der Ebene des rotierenden Einsatzwerkzeugs auf und lassen Sie das Gerät eine Minute lang mit Höchstdrehzahl laufen.**

Beschädigte Einsatzwerkzeuge brechen meist in dieser Testzeit.

- g. **Tragen Sie persönliche Schutzausrüstung. Verwenden Sie je nach Anwendung Vollgesichtsschutz, Augenschutz oder Schutzbrille. Soweit angemessen, tragen Sie Staubmaske, Gehörschutz, Schutzhandschuhe oder Spezialschürze, die kleine Schleif- und Materialpartikel vom Ihnen fernhält.**

Die Augen sollen vor herumfliegenden Fremdkörpern geschützt werden, die bei verschiedenen Anwendungen entstehen. Staub- oder Atemschutzmasken müssen den bei der Anwendung entstehenden Staub filtern. Wenn Sie lange lautem Lärm ausgesetzt sind, können Sie einen Hörverlust erleiden.

- h. **Achten Sie bei anderen Personen auf sicheren Abstand zu Ihrem Arbeitsbereich. Jeder, der den Arbeitsbereich betritt, muss persönliche Schutzausrüstung tragen.**

Bruchstücke des Werkstücks oder gebrochener Einsatzwerkzeuge können wegfliegen und Verletzungen auch außerhalb des direkten Arbeitsbereichs verursachen.

- i. **Halten Sie das Elektrowerkzeug nur an den isolierten Griffflächen, wenn Sie Arbeiten ausführen, bei denen das Einsatzwerkzeug verborgene Stromleitungen oder das eigene Netzkabel treffen kann.**

Der Kontakt mit einer spannungsführenden Leitung kann auch metallene Geräte- teile unter Spannung setzen und zu einem elektrischen Schlag führen.

- j. **Halten Sie das Netzkabel von sich drehenden Einsatzwerkzeugen fern.**

Wenn Sie die Kontrolle über das Gerät verlieren, kann das Netzkabel durchtrennt oder erfasst werden und Ihre Hand oder Ihr Arm in das sich drehende Einsatzwerkzeug geraten.

- k. **Legen Sie das Elektrowerkzeug niemals ab, bevor das Einsatzwerkzeug völlig zum Stillstand gekommen ist.**

Das sich drehende Einsatzwerkzeug kann in Kontakt mit der Ablagefläche geraten, wodurch Sie die Kontrolle über das Elektrowerkzeug verlieren können.

- l. **Lassen Sie das Elektrowerkzeug nicht laufen, während Sie es tragen.**

Ihre Kleidung kann durch zufälligen Kontakt mit dem sich drehenden Einsatzwerkzeug erfasst werden und das Einsatzwerkzeug sich in Ihren Körper bohren.

- m. **Reinigen Sie regelmäßig die Lüftungsschlitze Ihres Elektrowerkzeugs.**

Das Motorgebläse zieht Staub in das Gehäuse, und eine starke Ansammlung von Metallstaub kann elektrische Gefahren verursachen.

- n. **Verwenden Sie das Elektrowerkzeug nicht in der Nähe brennbarer Materialien.**

Funken können diese Materialien entzünden.

- o. **Verwenden Sie keine Elektrowerkzeuge, die flüssige Kühlmittel erfordern.**

Die Verwendung von Wasser oder anderen flüssigen Kühlmitteln kann zu einem elektrischen Schlag führen.

Weitere Sicherheitshinweise für alle Anwendungen

Rückschlag und entsprechende Sicherheitshinweise

Rückschlag ist die plötzliche Reaktion infolge eines hakenden oder blockierten drehenden Einsatzwerkzeugs, wie Schleifscheibe, Schleifteller, Drahtbürste usw. Verhaken oder Blockieren führt zu einem abrupten Stopp des rotierenden Einsatzwerkzeugs. Dadurch wird ein unkontrolliertes Elektrowerkzeug gegen die Drehrichtung des Einsatzwerkzeugs an der Blockierstelle beschleunigt.

Wenn z.B. eine Schleifscheibe im Werkstück hakt oder blockiert, kann sich die Kante der Schleifscheibe, die in das Werkstück eintaucht, verfangen und dadurch die Schleifscheibe ausbrechen oder einen Rückschlag verursachen. Die Schleifscheibe bewegt sich dann auf die Bedienperson zu oder von ihr weg, je nach Drehrichtung der Scheibe an der Blockierstelle. Hierbei können Schleifscheiben auch brechen.

Ein Rückschlag ist die Folge eines falschen oder fehlerhaften Gebrauchs des Elektrowerkzeugs. Er kann durch geeignete Vorsichtsmaßnahmen, wie nachfolgend beschrieben, verhindert werden.

- a. **Halten Sie das Elektrowerkzeug gut fest und bringen Sie Ihren Körper und Ihre Arme in eine Position, in der Sie die Rückschlagkräfte abfangen können. Verwenden Sie immer den Zusatzgriff, falls vorhanden, um die größtmögliche Kontrolle über Rückschlagkräfte oder Reaktionsmomente beim Hochlauf zu haben.**

Die Bedienperson kann durch geeignete Vorsichtsmaßnahmen die Rückschlag- und Reaktionskräfte beherrschen.

- b. **Bringen Sie Ihre Hand nie in die Nähe sich drehender Einsatzwerkzeuge.**
Das Einsatzwerkzeug kann sich beim Rückschlag über Ihre Hand bewegen.
- c. **Meiden Sie mit Ihrem Körper den Bereich, in den das Elektrowerkzeug bei einem Rückschlag bewegt wird.**

Der Rückschlag treibt das Elektrowerkzeug in die Richtung entgegengesetzt zur Bewegung der Schleifscheibe an der Blockierstelle.

- d. **Arbeiten Sie besonders vorsichtig im Bereich von Ecken, scharfen Kanten usw. Verhindern Sie, dass Einsatzwerkzeug vom Werkstück zurückprallen und verklemmen.**

Das rotierende Einsatzwerkzeug neigt bei Ecken, scharfen Kanten oder wenn es abprallt dazu, sich zu verklemmen. Dies verursacht einen Kontrollverlust oder Rückschlag.

- e. **Verwenden Sie kein Ketten- oder gezähntes Sägeblatt.**

Solche Einsatzwerkzeuge verursachen häufig einen Rückschlag oder den Verlust der Kontrolle über das Elektrowerkzeug.

Besondere Sicherheitshinweise zum Schleifen und Trennschleifen

- a. **Verwenden Sie ausschließlich die für Ihr Elektrowerkzeug zugelassenen Schleifkörper und die für diese Schleifkörper vorgesehene Schutzhaube.**

Schleifkörper, die nicht für das Elektrowerkzeug vorgesehen sind, können nicht ausreichend abgeschirmt werden und sind unsicher.

- b. **Gekröpfte Schleifscheiben müssen so montiert werden, dass ihre Schleiffläche nicht über der Ebene des Schutzhaubenrandes hervorsteht.** Eine unsachgemäß montierte Schleifscheibe, die über die Ebene des Schutzhaubenrandes hinausragt, kann nicht ausreichend abgeschirmt werden.

- c. **Die Schutzhaube muss sicher am Elektrowerkzeug angebracht und für ein Höchstmaß an Sicherheit so eingestellt sein, dass der kleinstmögliche Teil des Schleifkörpers offen zum Bediener zeigt.** Die Schutzhaube hilft, die Bedienperson

vor Bruchstücken, zufälligem Kontakt mit dem Schleifkörper sowie Funken, die Kleidung entzünden können, zu schützen.

- d. **Schleifkörper dürfen nur für die empfohlenen Einsatzmöglichkeiten verwendet werden. Zum Beispiel: Schleifen Sie nie mit der Seitenfläche einer Trennscheibe.** Trennscheiben sind zum Materialabtrag mit der Kante der Scheibe bestimmt. Seitliche Krafteinwirkung auf diese Schleifkörper kann sie zerbrechen.
- e. **Verwenden Sie immer unbeschädigte Spannflansche in der richtigen Größe und Form für die von Ihnen gewählte Schleifscheibe.** Geeignete Flansche stützen die Schleifscheibe und verringern so die Gefahr eines Schleifscheibenbruchs. Flansche für Trennscheiben können sich von den Flanschen für andere Schleifscheiben unterscheiden.
- f. **Verwenden Sie keine abgenutzten Schleifscheiben von größeren Elektrowerkzeugen.** Schleifscheiben für größere Elektrowerkzeuge sind nicht für die höheren Drehzahlen von kleineren Elektrowerkzeugen ausgelegt und können brechen.

Weitere besondere Sicherheitshinweise zum Trennschleifen:

- a. **Vermeiden Sie ein Blockieren der Trennscheibe oder zu hohen Anpressdruck. Führen Sie keine übermäßig tiefen Schnitte aus.**
Eine Überlastung der Trennscheibe erhöht deren Beanspruchung und die Anfälligkeit zum Verkanten oder Blockieren und damit die Möglichkeit eines Rückschlags oder Schleifkörperbruchs.
- b. **Meiden Sie den Bereich vor und hinter der rotierenden Trennscheibe.**
Wenn Sie die Trennscheibe im Werkstück von sich wegbewegen, kann im Falle eines Rückschlags das Elektrowerkzeug mit der sich drehenden Scheibe direkt auf Sie zugeschleudert werden.
- c. **Falls die Trennscheibe verklemmt oder Sie die Arbeit unterbrechen, schalten Sie das Gerät aus und halten Sie es ruhig, bis die Scheibe zum Stillstand gekommen ist. Versuchen Sie nie, die noch laufende Trennscheibe aus dem Schnitt zu ziehen, sonst kann ein Rückschlag erfolgen.**
Ermitteln und beheben Sie die Ursache für das Verklemmen.
- d. **Schalten Sie das Elektrowerkzeug nicht wieder ein, solange es sich im Werkstück befindet. Lassen Sie die Trennscheibe erst ihre volle Drehzahl erreichen, bevor Sie den Schnitt vorsichtig fortsetzen.** Anderenfalls kann die Scheibe verhaken, aus dem Werkstück springen oder einen Rückschlag verursachen.
- e. **Stützen Sie Platten oder große Werkstücke ab, um das Risiko eines Rückschlags durch eine eingeklemmte Trennscheibe zu vermindern.**
Große Werkstücke können sich unter ihrem eigenen Gewicht durchbiegen. Das Werkstück muss auf beiden Seiten der Scheibe abgestützt werden, und zwar sowohl in der Nähe des Trennschnitts als auch an der Kante.

- f. **Seien Sie besonders vorsichtig bei „Tauchschnitten“, in bestehende Wände oder andere nicht einsehbare Bereiche.**

Die eintauchende Trennscheibe kann beim Schneiden in Gas- oder Wasserleitungen, elektrische Leitungen oder andere Objekte einen Rückschlag verursachen.

Besondere Sicherheitshinweise zum Sandpapierschleifen:

- a. **Benutzen Sie keine überdimensionierten Schleifblätter, sondern befolgen Sie die Herstellerangaben zur Schleifblattgröße.**

Schleifblätter, die über den Schleifteller hinausragen, können Verletzungen verursachen sowie zum Blockieren, Zerreißen der Schleifblätter oder zum Rückschlag führen.

Besondere Sicherheitshinweise zum Polieren:

- a. **Lassen Sie keine losen Teile der Polierhaube, insbesondere Befestigungsschnüre, zu. Verstauen oder kürzen Sie die Befestigungsschnüre.**

Lose, sich mitdrehende Befestigungsschnüre können Ihre Finger erfassen oder sich im Werkstück verfangen.

Besondere Sicherheitshinweise zum Arbeiten mit Drahtbürsten:

- a. **Beachten Sie, dass die Drahtbürste auch während des üblichen Gebrauchs Drahtstücke verliert. Überlasten Sie die Drähte nicht durch zu hohen Anpressdruck.**

Wegfliegende Drahtstücke können sehr leicht durch dünne Kleidung und/oder die Haut dringen.

- b. **Wird eine Schutzhaube empfohlen, verhindern Sie, dass sich Schutzhaube und Drahtbürste berühren können.**

Teller- und Topfbürsten können durch Anpressdruck und Zentrifugalkräfte ihren Durchmesser vergrößern.

Montage

Nehmen Sie das Elektrowerkzeug aus der Verpackung. Schließen Sie es vor der Montage **nicht** an das Stromnetz an.

Montage des Zubehörs

Die Schleif- oder Trennscheibe darf nie größer als der vorgeschriebene Durchmesser sein. Kontrollieren Sie vor dem Einsatz der Schleif- oder Trennscheibe deren angegebene Drehzahl. Die Drehzahl der Schleif- oder Trennscheibe muss gleich oder höher als die Leerlaufdrehzahl des Winkelschleifers sein.

Verwenden Sie nur Schleif- oder Trennscheiben die für eine Drehzahl von mindestens 12.500U/min und für eine Umfangsgeschwindigkeit von mindestens 80 m/sec. zugelassen sind.

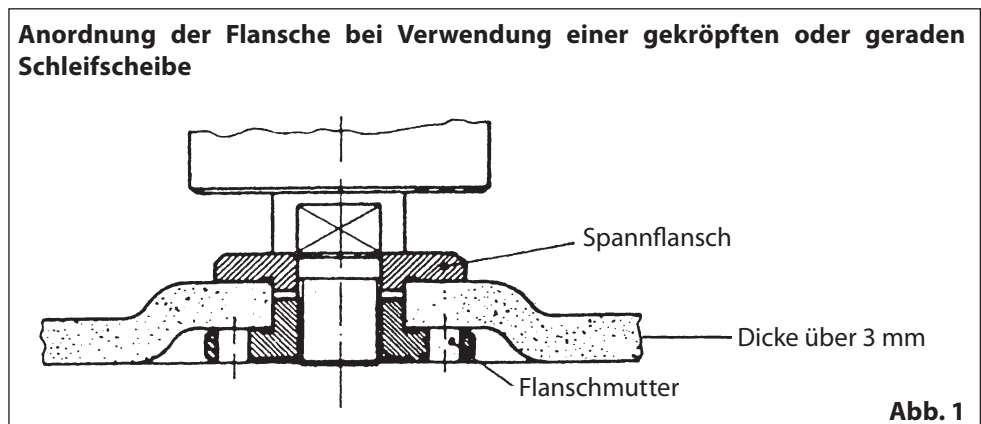
- Einfacher Scheibenwechsel durch Spindelarretierung. Spindelarretierung (1) drücken und Schleif- oder Trennscheibe einrasten lassen. Die Flanschnutter mit dem Stirnlochschlüssel (9) öffnen. Schleif- oder Trennscheibe wechseln und Flanschnutter mit dem Stirnlochschlüssel (9) festziehen.

Achtung:

Spindelarretierung (1) nur bei gezogenen Netzstecker und stillstehender Schleifspindel drücken! Die Spindelarretierung muss während des Scheibenwechsels gedrückt bleiben!

Bei Schleif- oder Trennscheiben bis ca. 3 mm Dicke (Stärke), die Flanschnutter mit der Planseite zur Schleif- oder Trennscheibe aufschrauben (Abb. 2 und 3). Bei Scheiben über 3 mm Dicke (Stärke), die Flanschnutter nach (Abb. 1) montieren

Anordnung der Flansche bei Verwendung von Schleifscheiben und Trennscheiben



Anordnung der Flansche bei Verwendung einer gekröpften Schleifscheibe

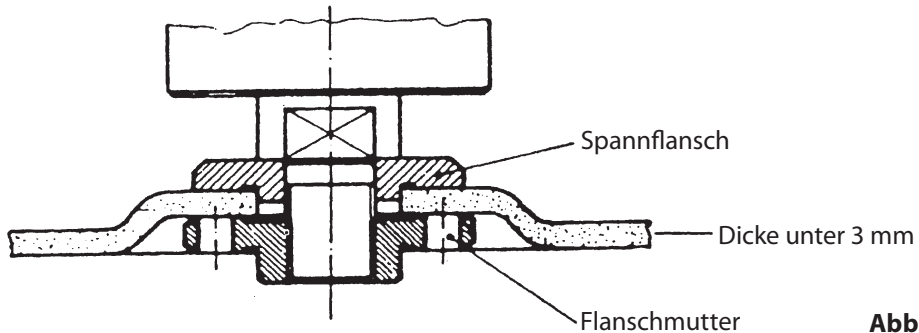


Abb. 2

Anordnung der Flansche bei Verwendung einer geraden Schleifscheibe

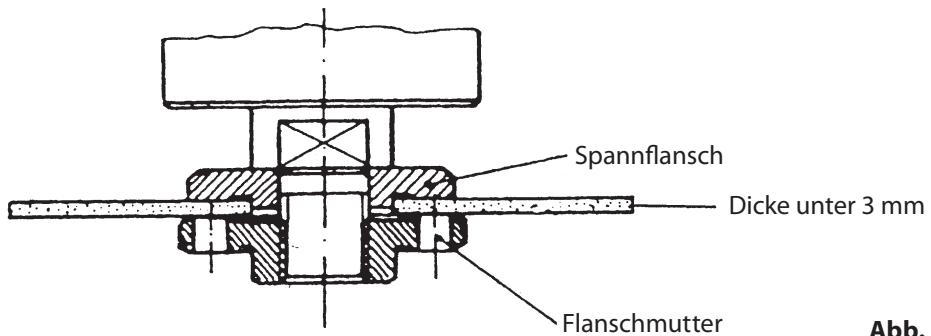


Abb. 3

Probelauf neuer Schleif- oder Trennscheiben

Den Winkelschleifer mit montierter Schleif- oder Trennscheibe mindestens 1 Minute im Leerlauf laufen lassen. Vibrierende Scheiben sofort austauschen.

Motor

Der Motor muss während der Arbeit gut belüftet werden, daher müssen die Lüftungsöffnungen immer sauber gehalten werden.

Montieren des Zweithandgriffs (7)

Der Zweithandgriff (7) eignet sich für links- und rechtshändige Bedienung.

- Drehen Sie zwecks linkshändige Bedienung den Zweithandgriff in die Aufnahme rechts der Maschine
- Drehen Sie zwecks rechtshändige Bedienung den Zweithandgriff in die Aufnahme links der Maschine

Achten Sie auf einen festen Sitz des Zweithandgriffs, damit dieser sich durch Vibration nicht unerwartet löst!

Bedienung

Beachten Sie immer die Sicherheitshinweise und halten Sie sich an die einschlägigen Vorschriften!

- Halten Sie die Maschine beim Ein- bzw. Ausschalten vom Werkstück fern, die Schleif- oder Trennscheibe könnte das Werkstück beschädigen.
- Klemmen Sie das Werkstück ein oder sichern Sie es auf andere Weise, dass es während der Arbeit nicht verrutscht.
- Zum Schleifen oder Schruppen halten Sie die Maschine fest und drücken Sie sie unter einem Winkel von ca. 15° gegen das Werkstück.
- Überprüfen Sie die Scheiben regelmäßig. Abgenutzte Schleif- oder Trennscheiben haben einen negativen Einfluss auf die Wirksamkeit der Maschine. Montieren Sie rechtzeitig eine neue Schleif- oder Trennscheibe.
- Schalten Sie am Ende der Arbeit immer zuerst die Maschine ab, bevor Sie den Netzstecker ziehen.

Drehhandgriff (3)

Der Handgriff (3) kann um 90° nach links und nach rechts verdreht werden. Lösen Sie die Arretierung (2) und drehen Sie den Handgriff in die gewünschte Richtung. Die Arretierung rastet danach wieder ein.

Arbeitshinweis

Warten Sie mit dem Schleifen oder Trennen bis die Maschine das normale Tempo erreicht hat!

- Das Netzkabel (6) sollte sich niemals in der Nähe der Schleif- oder Trennscheibe befinden.
- Um beim Schleifen oder Schruppen so wenig wie möglich mit den absprühenden Funken in Berührung zu kommen, sollte man beim Schleifen oder Schruppen mit einem Winkel zwischen 10° und 15° arbeiten. Stellen Sie die Maschine erst hin, wenn der Motor völlig zum Stillstand gekommen ist. Stellen Sie die Maschine nicht auf einen staubigen Untergrund. Staubpartikel können in die Maschine eindringen.

Benutzen Sie zum stoppen der Maschine niemals die Spindelarretierung!

Benutzen Sie die Maschine nicht zum Bearbeiten von Magnesium und asbesthaltige Materialien!

Störungen

Für den Fall, dass der Winkelschleifer nicht ordnungsgemäß funktioniert, bringen Sie die Maschine zur Kontrolle und/oder Reparatur zu Ihrem Workers Best Fachhändler.



Ausgediente Werkzeuge und Umweltschutz

Sollte Ihr Werkzeug eines Tages so intensiv genutzt worden sein, dass es ersetzt werden muss, oder Sie keine Verwendung mehr dafür haben, denken Sie bitte an den Umweltschutz. Werkzeuge gehören nicht in den normalen Hausmüll. Sondern können in umweltfreundlicher Weise verwertet werden.

Wichtige Hinweise



Sondermüll nicht in den Hausmüll



Umgebungstemperatur maximal 50 °C



Nicht ins Wasser werfen - Lebensgefahr



Grüner Punkt



Nicht ins Feuer werfen

GARANTIE

Die Garantieleistung erfolgt nach den jeweils geltenden landesüblichen gesetzlichen Garantie-/Gewährleistungsbestimmungen, in dem das Produkt erworben wurde. Eine Garantieleistung für Schäden oder Mängel, die aus einer nicht fachgerechten Verwendung der verkauften Produkte resultiert, kann nicht übernommen werden. Tritt ein Problem oder Mangel auf, setzen Sie sich bitte immer zunächst mit ihrem Vertragshändler in Verbindung. Ihr Vertragshändler kann das Problem oder den Mangel meist direkt beheben.

Ausgenommen von der Garantieleistung sind:

- ▶ Akkus
- ▶ Sämtliches Zubehör (wie z.B.: Ladegeräte etc.)
- ▶ Verschleißteile (z.B.: Kohlebürsten, Schaltern, Kabel, Dichtungen etc.)
- ▶ Ungeeignete oder unsachgemäße Verwendung
- ▶ Fehlerhafte Inbetriebsetzung durch den Eigentümer oder Dritte
- ▶ Instandsetzung oder Austausch von Komponenten
- ▶ Mängel die auf unsachgemäßem Gebrauch, des normalen Verschleißes oder mangelnde
- ▶ Wartung und Pflege zurückzuführen sind.
- ▶ Produkte die zu gewerblichen, beruflichen Zwecken oder zum Verleih verwendet werden.
- ▶ Schäden die durch Nichtbeachtung der Bedienungsanleitung entstehen.

Ihr Garantieanspruch kann nur anerkannt werden, wenn:

- ▶ ein Kaufbeleg (Kaufdatum) in Form eines Kassensbons vorgelegt werden kann
- ▶ der Garantieschein vollständig ausgefüllt ist
- ▶ an dem Gerät keine Instandsetzung und/oder ein Austausch von Komponenten von Dritten vorgenommen wurde
- ▶ das Gerät nicht unsachgemäß betrieben wurde
- ▶ keine höhere Gewalt vorliegt
- ▶ eine Mängelbeschreibung vorliegt

Die Garantiebestimmungen gelten zusammen mit unseren Liefer- und Verkaufsbedingungen.



EU-Konformitätserklärung

Hersteller / Bevollmächtigter:

AHS GmbH
Uhlandstraße 50
A-4600 Wels
Austria

Produkt:

WB 2400 WS N
Workers Best Winkelschleifer

Hiermit erklären wir in alleiniger Verantwortung, dass die oben beschriebenen Maschinen aufgrund ihrer Konzipierung und Bauart sowie in den von uns in Verkehr gebrachten Ausführungen unter Berücksichtigung der nachfolgend angeführten Normen allen Anforderungen der nachfolgend aufgeführten Richtlinien entsprechen.

Bei einer nicht mit uns abgestimmten Änderung der Geräte verliert diese Erklärung Ihre Gültigkeit. Die technischen Unterlagen sind erhältlich beim Unterzeichner.

Richtlinien:

- 2006/42/EG
- 2014/30/EU

Normen:

- EN 60745-1:2009+A11:2010
- EN 60745-2-3:2011+A2:2013+A11:2014+A12:2014+A13:2015
- EN 55014-1:2006+A1:2009+A2:2011
- EN 55014-2:2015
- EN 61000-3-2:2014
- EN 61000-3-3:2013

Wels, 01. 01. 2020

Klaus Estfeller, CEO
AHS GmbH, Uhlandstraße 50, A-4600 Wels,
Austria

**CONGRATULATIONS ON YOUR PURCHASE
OF A WORKERS BEST ANGLE GRINDER**

Please read the following operating instructions before using the angle grinder for the first time. Please follow the safety instructions in this instruction manual.

PRODUCT DESCRIPTION OF THE WB 2400 WS N

- 01. Spindle lock button
- 02. Lock for the swivel handle
- 03. Swivel handle
- 04. On/Off switch
- 05. Safety button
- 06. Electrical cord
- 07. Auxiliary side handle (for left / right-handed users)
- 08. Adjustable protective cover
- 09. Open-ended spanner



Technical Information:

- Nominal power 2400 WATT
- Idle rotational speed
6,800 rotations/min.
- Disc diameter max. 230 mm
- Spindle thread M14
- Spindle length 17 mm
- Noise pressure level (LPA) 97,6 dB(A)
- Sound power level (LWA) 108,6 dB(A)
- Oscillation emission value:
Surface grinding $a_h = 6.441 \text{ m/s}^2$
Uncertainty $K = 1.5 \text{ m/s}^2$
- Rated voltage/frequency 230 V~50 Hz

Protection class II

Wear hearing protection, protective goggles and gloves

Do not use in rain; protect from wetness

Keep other persons at a distance

Read operating instructions

AHS GmbH, Umlandstraße 50, A-4600 Wels

Intended use

The angular grinder is designed for the cut-off grinding and roughing of metal and stone using the corresponding cut-off grinding or roughing disc.

Only use this machine according to its intended use! Any use extending beyond this does not constitute intended use. The user, not the manufacturer, is liable for resulting damages or injuries of any kind.

Our equipment is not intended for commercial or industrial use. If this device is used in the context of commercial or industrial use, the warranty is void.



When using tools some safety precautions must be observed to prevent injuries and damage. Therefore read through the operating manual/ safety instructions carefully. Store them in a safe place so that the information is available to you at all times. If you should hand the appliance on to other persons please hand these operating instructions/safety instructions out with them. We do not assume any liability for accident or damage which do not arise due to the failure to observe these instructions and the safety instructions.

General safety instructions

Attention! All instructions must be read. Errors in heeding the instructions given below could cause electric shock, burning and/or serious injuries.

The subsequently used term „power tool“ refers to mains powered electrical tools (with power cord) and to battery-powered electrical tools (without power cord).

Keep all safety directions and instructions in a safe place for future reference!

1. Workplace safety

- a. **Keep your work area clean and well-lit.** Untidiness and unlighted workspaces can lead to accidents.
- b. **Do not work with this device in an explosive environment where flammable liquids, gasses or dusts are located.** Electrical tools produce sparks that can ignite dust or fumes.
- c. **Keep children and other persons at a safe distance when using the electric tool.** Distractions can cause you to lose control of the device.

2. Electrical safety

- a. **The connector plug of the device must fit into the power outlet. The plug cannot be modified in any way. Do not use adapter plugs in conjunction with grounded devices.** Unaltered plugs and suitable power outlets reduce the risk of electric shock.

- b. **Avoid physical contact with grounded surfaces, such as pipes, heaters, stoves, and refrigerators.** Increased risk of electric shock exists when your body is grounded.
- c. **Keep the device away from rain or moisture.** The penetration of moisture into an electric device increases the risk of electric shock.
- d. **Do not use the cable for any purpose other than its intended purpose; do not use the cable to carry or hang up the device; do not pull the plug out of the power outlet via the cable. Keep the cable away from heat, oil, sharp edges, or moving device parts.** Damaged or tangled cables increase the risk of electric shock.
- e. **When you work with a power tool outdoors, only use extension cords that are approved for outdoor use.** Use of an extension cord that is approved for outdoor use reduces the risk of electric shock.
- f. **If operating the power tool in a damp environment cannot be avoided, use a ground fault circuit interrupter.** The use of a ground fault circuit interrupter reduces the risk of electric shock.

3. Personal safety

- a. **Be attentive and aware of what you are doing; proceed with caution when working with a power tool. Do not use the device if you are tired or under the influence of drugs, alcohol, or medication.** One moment of carelessness while using the device can lead to serious injuries.
- b. **Always wear personal protective gear and safety goggles.** The use of personal protective gear, such as dust mask, non-slip safety shoes, hardhat, or hearing protection, depending on the nature and use of power tool, reduces the risk of injuries.
- c. **Avoid unintentional startup. Make sure that the power tool is switched off before you connect it to the power supply and / or the battery, or pick it up or carry it.** Having your finger on the switch while carrying the device or the device switched on when you connect it to the power supply can lead to accidents.
- d. **Remove the adjusting tool or the wrench before you turn on the device.** A tool or a wrench left in a rotating device part can lead to injuries.
- e. **Avoid unusual body postures. Ensure that you are standing in a stable and safe position and maintain your balance at all times.** This will enable you to better control the power tool in unexpected situations.
- f. **Wear suitable clothing. Do not wear loose clothing or jewelry. Keep hair, clothes, and gloves away from moving parts.** Loose clothing, jewelry, or long hair can be caught by moving parts.
- g. **If dust extraction and collection devices can be mounted, then ensure that such devices are connected and used properly.** Use of these devices decreases hazards caused by dust.

- h. **Keep the handles dry and free of oil or grease.** Fatty or oily handles are slippery and result in loss of control.
- i. **Always keep hands and feet away from the cutting mechanism, especially when you turn on the motor.**
- j. **Attention!** The cutting elements continue to rotate after the motor is switched off.
- k. This device is not designed to be used by persons (including children) with limited physical, sensory or mental capabilities or lacking in experience and/or knowledge, unless they are supervised by a person responsible for their safety or receive instructions from this person as to how the device is to be used.

4. Use and treatment of the power tool

- a. **Do not overload the device. Use the tool that is designed for your work.** With the suitable power tool you will work better and with more safety in the specified performance range.
- b. **Do not use any power tool with a defective switch.** An electrical tool that can no longer be switched on and off is dangerous and must be repaired.
- c. **Unplug the device from the power outlet and/or remove the battery before making device settings, changing accessories, or putting the device away.** This precautionary measure prevents the device from starting up unintentionally.
- d. **When not in use, store power tools out of the reach of children. Do not allow persons to use the device who are unfamiliar with the device or who have not read these instructions.** Power tools are dangerous when used by inexperienced persons.
- e. **Take good care of the device. Ensure that moving parts of the device function properly and do not seize, if parts are broken or are damaged, then device function is impaired. Have the damaged parts repaired before using the tool.** Many accidents are caused by poorly maintained power tools.
- f. **Keep cutting tools sharp and clean.** Carefully maintained cutting tools with sharp cutting edges seize less and are easier to control.
- g. **Use power tools, accessories, insertion tools etc. according to these instructions, and in the manner prescribed for this particular device type. Give due consideration to work conditions and the task that will be executed.** Using power tools for applications other than their intended use can lead to dangerous situations.
- h. **Hold the appliance by the insulated grip surfaces when performing work in which the insertion tool can hit concealed power supply lines or its own power cable.** Contact with live lines can also charge metallic tool parts and lead to an electric shock.

5. Service

- a. Only have your device repaired by qualified, specialised personnel, and only repair with original replacement parts. This ensures that the safety of the device remains unimpaired.

- b. For electric appliances with the attachment X, where a specially made connecting line is required for the exchange of the connecting line: When the connecting line of the electric tool is damaged, it must be replaced through a specially made connecting line which is available through the client service organization.

Special safety directions

Safety directions for all applications

General safety directions for grinding, sanding, working with wire brushes, polishing and cutting off by grinding:

- a. **This power tool is to be used as a grinder, sander, wire brush, burnisher and abrasive cut-off machine. Observe all the safety directions, instructions, illustrations and specifications that you receive with the tool.**
Failure to observe the following instructions could result in electric shock, a fire and/or serious injuries.
- b. **Do not use accessories which are not specially intended for this power tool and recommended by the manufacturer.**
The fact that you can attach the accessory to this power tool does not guarantee that it can be used safely.
- c. **The permissible rotational speed of the insertion tool must be at least as high as the maximum rotational speed indicated on the power tool.**
Accessories that rotate at a speed that is faster than the permissible speed can break and fly around.
- d. **The external diameter and thickness of the insertion tool must correspond to the stated measurements of your power tool.**
Incorrectly dimensioned insertion tools cannot be shielded or controlled sufficiently.
- e. **Replacement tools with a threaded insert must fit exactly on the thread of the grinding spindle. In the case of insertion tools that are mounted via flange, the hole diameter of the insertion tool must fit the receptacle diameter of the flange.** Insertion tools that do not fit exactly on the power tool rotate unevenly, vibrate very strongly and can lead to a loss of control.
- f. **Do not use any damaged insertion tools. Before use, check insertion tools such as grinding disks for signs of parts chipping off and cracks, check grinding pads for cracks, wear and tear or heavy abrasion, and check wire brushes for loose or broken wires. If the power tool or the insertion tool falls on the floor, inspect it for damage or use an undamaged insertion tool. Once you have checked and inserted the insertion tool, you and people in the vicinity should stay in a position that is outside of the level of the rotating insertion tool and allow the tool to operate for a minute at the maximum rotational speed.**
Damaged insertion tools generally break during the test period.

- g. **Wear personal protective equipment. Depending on the work being performed, wear a safety mask covering your whole face, eye protection or safety goggles. If appropriate, wear a dust mask, ear protection, safety gloves or special aprons which keep small grinding and material particles away from you.**

Your eyes should be protected from flying particles which are produced during various applications. Dust or breathing masks must filter the dust that is generated during the application. You can suffer hearing loss if you are exposed to loud noise for a long period of time.

- h. **Ensure that other people keep a safe distance away from your working area. Everyone who enters the working area must wear personal protective equipment.**

Fragments of the workpiece or broken insertion tools can fly off and even cause injuries outside of the direct working area.

- i. **Hold the electric tool exclusively on the insulated grip surfaces when performing work in which the insertion tool may strike concealed power supply lines or its own power cable.**

Contact with a live power line can also conduct electricity to metal parts of the tool and lead to an electric shock.

- j. **Keep the mains cable away from rotating insertion tools.**

If you lose control of the tool, the mains cable could be severed or caught up and your hand or your arm could be caught in the rotating insertion tool.

- k. **Never put the power tool down before the insertion tool has come to a complete standstill.**

The rotating tool can come into contact with the surface that it is placed on, which can result in you losing control of the power tool.

- l. **Do not operate the tool when you are walking with it.**

Your clothing could be caught up with the rotating insertion tool due to accidental contact with it, and the insertion tool could drill a hole into your body.

- m. **Regularly clean the ventilation slits of your power tool.**

The motor fan draws dust into the casing, and if significant amounts of metal dust accumulate this can cause electrical hazards.

- n. **Do not use the power tool in the vicinity of flammable materials.**

Sparks can ignite these materials.

- o. **Do not use any power tools that require liquid refrigerants.**

The use of water or other liquid refrigerants can lead to an electric shock.

Further safety directions for all applications

Recoil and corresponding safety directions

Recoil is a sudden reaction that occurs when a rotating insertion tool – e.g. a grinding disk, grinding pad, wire brush, etc. – gets caught or jammed. This leads to abrupt stoppage of the rotating insertion tool. As a result, an uncontrolled power tool accelerates against the direction of the insertion tool at the locking point.

For instance, if a grinding disk catches or locks in the workpiece, the edge of the grinding disk entering the workpiece can get caught, thus causing the grinding disk to break or lead to recoil. The grinding disk then moves towards or away from the person operating it depending on the direction of rotation of the disk at the locking point. This process can also cause grinding disks to break.

Recoil is the result of incorrect or unintended use of the power tool. It can be prevented by appropriate precautions as described below.

- a. **Hold the power tool securely and place your body and your arms in a position in which you can absorb the recoil forces. Always use the additional handle, if it is present, to ensure you have the greatest possible control over the recoil forces or reaction moment when starting up the tool.**

The person operating it can control the recoil or reaction forces by means of appropriate precautions.

- b. **Never place your hand close to rotating insertion tools.**

The insertion tool can move across your hand in the event of recoil.

- c. **Make sure that your body does not enter the area in which the power tool will be moved in the event of recoil.**

The recoil drives the power tool in the direction opposing the grinding disk movement at the locking point.

- d. **Work particularly carefully around corners, sharp edges, etc. Prevent the insertion tool from rebounding and getting stuck.**

The rotating insertion tool tends to get stuck when working on corners, sharp edges or when it rebounds off a surface. This causes a loss of control or recoil.

- e. **Do not use chain blades or serrated saw blades.**

Such insertion tools frequently cause recoil or a loss of control over the power tool.

Special safety directions for grinding and cutting off by grinding

- a. **Only use the abrasive devices that are permitted for your power tools and the protective hood provided for this abrasive device.**

Abrasive devices which are not intended for the power tool cannot be shielded sufficiently and are unsafe.

- b. **Grinding disks with a depressed centre must be mounted in such a way that their grinding surface does not protrude beyond the level of the protective hood edge.** An improperly mounted grinding disk that protrudes beyond the level of the protective hood edge cannot be shielded properly.

- c. **The protective hood must be securely attached to the power tool and set for a maximum level of safety, i.e. with the smallest possible part of the abrasive device openly pointing towards the operator.** The protective hood helps protect the person operating the tool from fragments and accidental contact with the abrasive device, including sparks which could ignite clothing.

- d. **Abrasive devices may only be used for the recommended applications. For example: never carry out grinding work with the side of a cutting disk.** Cutting disks are intended for the removal of material with the edge of the disk. These abrasive devices can break if force is exerted on them from the side.
- e. **Always use undamaged clamping flanges of the correct size and shape for the grinding disk you have selected.** An appropriate flange supports the grinding disk and thus reduces the risk of the grinding disk breaking. Flanges for cutting disks can differ from flanges for other grinding disks.
- f. **Do not use any worn-out grinding disks of larger power tools.** Grinding disks for larger power tools are not designed for the higher rotational speeds of smaller power tools and can break.

Additional special safety directions for the process of cutting off by grinding:

- a. **Do not allow the cutting disk to lock up or apply too much pressure to it. Do not perform any excessively deep cuts.**
Overloading the cutting disk increases the strain on it and its susceptibility to warping or locking, and thus the possibility of recoil or breakage of an abrasive agent.
- b. **Avoid the area in front of and behind the rotating cutting disk.**
If you move the cutting disk in the workpiece away from you, the power tool with the rotating disk can be catapulted directly towards you in the event of recoil.
- c. **If the cutting disk gets jammed or you interrupt the work, switch off the tool and hold it steadily until the disk comes to a standstill. Never try to pull the cutting disk out of the cut section if it is still running because this could lead to recoil.**
Determine and rectify the cause of the jamming.
- d. **Do not switch the power tool on again whilst it is still in the workpiece. Let the cutting disc reach its full rotational speed first before carefully continuing with the cut.** Otherwise, the disc may get caught, jump out of the workpiece or cause recoil.
- e. **Prop up panels or large workpieces to reduce the risk of recoil when a cutting disk jams.**
Large workpieces can bend under their own weight. The workpiece must be supported on both sides of the disk, i.e., both close to the centre cut and also at the edge.
- f. **Be especially careful when carrying out "pocket cuts" in existing walls or other areas that you cannot look into.**
The cutting disk penetrating into the wall can cause recoil when cutting into gas or water pipelines, electrical lines or other objects.

Special safety directions for the sanding process:

- a. **Do not use oversized abrasive disks, but instead follow the manufacturer's instructions concerning the abrasive disk size.**
Abrasive disks which have a circumference in excess of the grinding pad can cause injuries or lead to the locking or tearing of the abrasive disks or to recoil.

Special safety directions for the burnishing process:

- a. **Ensure that there are no loose parts on the burnishing hood, especially fastening cords. Stow away or shorten the fastening cords.**

Loose fastening cords or cords which rotate with the tool can catch your fingers or get caught in the workpiece.

Special safety directions for working with wire brushes:

- a. **Please note that the wire brush also loses wires during standard use. Do not overload the wires by applying too much pressure.**

Wire pieces that fly off at the side can very easily penetrate through thin clothing and/or the skin.

- b. **If a protective hood is recommended, make sure that the protective hood and the wire brush cannot come into contact with each other.**

The diameter of disk and pot brushes can increase due to the grinding pressure and centrifugal forces.

Assembly

Remove the power tool from the packaging. Do not plug it into the electrical grid before assembly.

Mounting of Accessories

The grinding disc or cut-off wheel may never be larger than the prescribed diameter. Before using the grinding disc or cut-off wheel, check its specified rotational speed. The rotational speed of the grinding disc or cut-off wheel must be equal to or greater than the idle rotational speed of the angle grinder.

Use only grinding discs or cut-off wheels that are approved for a rotational speed of at least 12,500 U/min and a peripheral velocity of at least 80 m/sec.

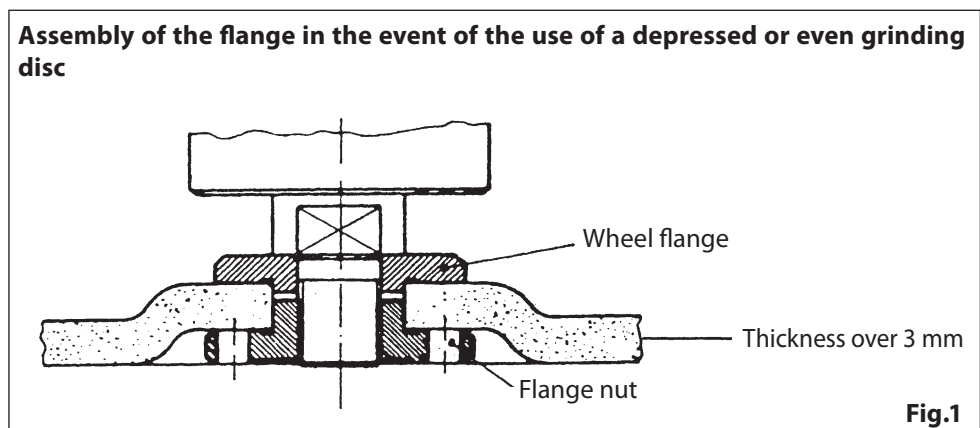
- Easy disc replacement through the use of the spindle lock. Press down on the spindle lock (1) and let the grinding disc or cut-off wheel lock into place. Loosen the flange nut with the open-ended spanner (9). Replace the grinding disc or cut-off wheel and tighten the flange nut with the open-ended spanner (9).

Please note:

Only press down on the spindle lock (1) when the power plug is pulled out of the electrical socket and the grinding spindle is at a standstill! The spindle lock must remain pressed down during the disc or wheel replacement.

For grinding discs or cut-off wheels up to a thickness (strength) of approx. 3 mm, unscrew the flange nut with the planar side to the grinding disc or cut-off wheel (Fig. 2 and 3). For discs or wheels greater than 3 mm in thickness (strength), mount the flange nut according to (Fig. 1).

Assembly of the flange in the event of the use of grinding discs and cut-off wheels



Assembly of the flange in the event of the use of a depressed grinding disc

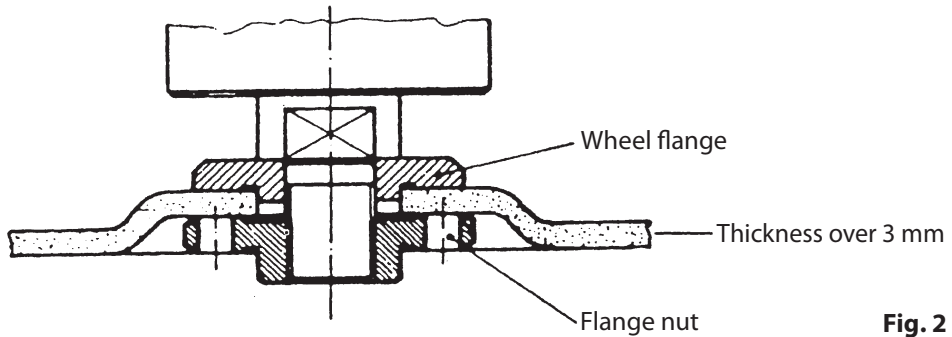


Fig. 2

Assembly of the flange in the event of the use of an even grinding disc

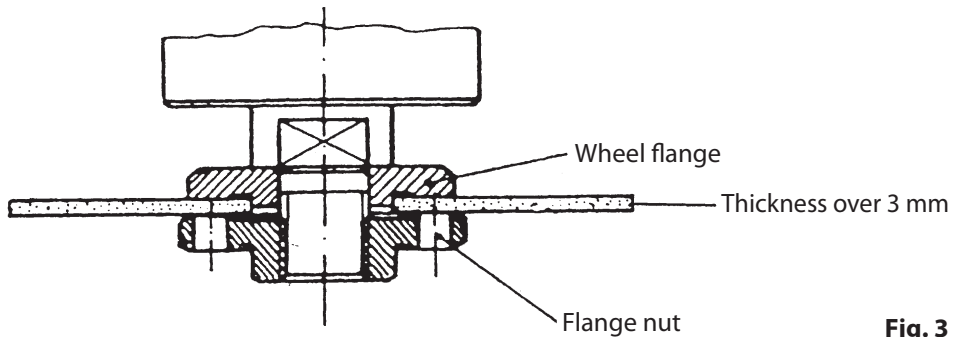


Fig. 3

Test runs of new grinding discs and cut-off wheels

Let the angle grinder with the newly mounted grinding disc or cut-off wheel run idle for at least one minute. Replace vibrating discs or wheels immediately.

Motor

During work, the motor must be well ventilated. For this reason, the ventilation openings must always be kept clean.

Mounting the auxiliary side handle (7)

The auxiliary side handle (7) is suited for left or right-handed operation.

- For the purpose of left-handed operation, rotate the auxiliary side handle in the socket onto the right side of the machine.
- For the purpose of right-handed operation, rotate the auxiliary side handle in the socket onto the left side of the machine.

Make certain that the auxiliary side handle is securely attached so that it does not unexpectedly become loose due to vibrations!

Operation

Always follow the safety instructions and observe the relevant regulations!

When switching the machine on or off, keep the machine away from the work piece. Otherwise, the grinding disc or cut-off wheel could damage the work piece.

- Clamp down or secure the work piece in another way, so that it cannot shift in the course of the work.
- Hold the machine securely and press it at an angle of approx. 15° against the work piece.
- Check the discs and wheels on a regular basis. Worn grinding discs or cut-off wheels have a negative influence on the effectiveness of the machine.
- At the end of work, always first switch off the machine before pulling out the electrical plug.

Swivel handle (3) (WB 2400 WS N)

The handle (3) can be turned about 90° to the left and the right. Release the lock (2) and turn the handle in the desired direction. After this, the lock again locks into place.

Working Instructions

Wait until the machine has reached its normal speed before grinding or cutting!

- The electric cable (6) should never be located near the grinding disc or cut-off wheel.
- In order to avoid flying sparks as much as possible when grinding or cutting, one should work with an angle between 10° and 15° when grinding and between 30° and 45° when cutting. Only put down the machine if the motor has come to a complete stop. Do not put the machine down on a dusty surface. Dust particles can get into the machine.

Never use the spindle lock to stop the machine!

Do not use the machine to work on magnesium and asbestos containing materials!

Malfunctions

In the event that the angle grinder does not function properly, bring the machine in for a check and/or repair to your Workers Best professional dealer.



Electric equipment with expired service life and environmental protection

Should your electric equipment be so intensively used that it must be replaced one day, or there is no other use for it, please think about protection of the environment. Electric equipment does not belong to usual domestic waste. It can be dealt with in an environmentally friendly manner.

Important instructions



Special waste, do not throw into regular household waste.



Maximum surrounding temperature 50 °C.



Do not throw into water.
Danger to life.



Green point.



Do not throw into fire

WARRANTY

The warranty is subject to the respective valid legal guarantee/warranty terms applicable in the country in which the device was purchased.

We cannot assume any warranty for damages or defects resulting from improper use of the sold product.

In case of a malfunction or defect, please always contact your retailer first. Your retailer can usually remedy the malfunction or defect directly.

The warranty does not cover the following:

- ▶ Batteries
- ▶ Any accessories (such as chargers, etc.)
- ▶ Wear parts (such as carbon brushes, switches, cables, seals, etc.)
- ▶ Improper or inadmissible use
- ▶ Incorrect initial operation by the owner or third parties
- ▶ Repair or exchange of components
- ▶ Faults/defects due to improper use, normal wear or lack
- ▶ Maintenance and care.
- ▶ Products used for commercial or professional use or rental.
- ▶ Damage caused by non-observance of the operating instructions.

Your warranty is only valid if:

- ▶ a purchase receipt (with purchase date) is submitted
- ▶ the warranty certificate has been completely filled out
- ▶ no repairs were carried out on the device and/or components exchanged by third parties
- ▶ the product was not operated improperly
- ▶ there is no evidence of force majeure
- ▶ a description of the defect or malfunction has been provided

The conditions of this warranty are valid in conjunction with our delivery and sales conditions.



EU Declaration of Conformity

Manufacturer / authorised representative: AHS GmbH
Uhlandstraße 50
A-4600 Wels
Austria

Product: WB 2400 WS N
Workers Best Angle Grinder

We hereby declare under our sole responsibility that the machines described above meet all the requirements of the Directives listed below in view of their design and construction as well as in the versions marketed by us, taking into account the standards listed below.
In case of a change to the devices that has not been coordinated with us, this declaration loses its validity.
The technical documentation can be obtained from the undersigned.

Directives:

- 2006/42/EG
- 2014/30/EU

Standards:

- EN 60745-1:2009+A11:2010
- EN 60745-2-3:2011+A2:2013+A11:2014+A12:2014+A13:2015
- EN 55014-1:2006+A1:2009+A2:2011
- EN 55014-2:2015
- EN 61000-3-2:2014
- EN 61000-3-3:2013

Wels, 01. 01. 2020

Klaus Estfeller, CEO
AHS GmbH, Uhlandstraße 50, A-4600 Wels,
Austria

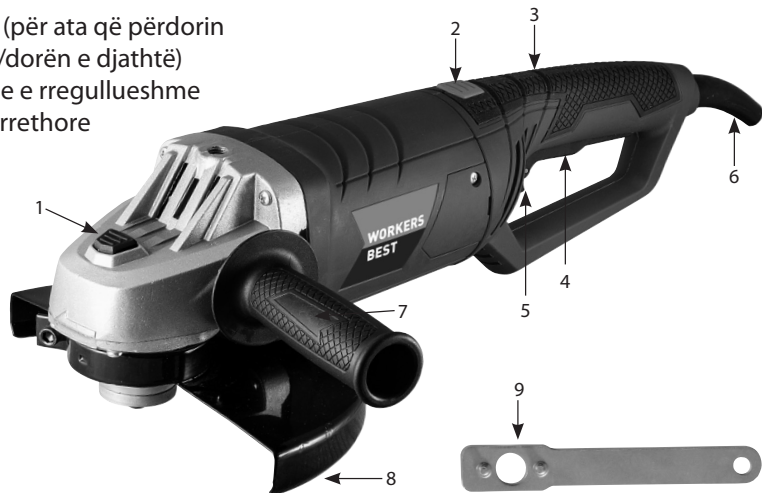
AL**RKS**

URIME TE PËRZEMËRTA PËR BLERJEN E NJË PAJISJEJE GURI FRESIBËL WORKERS BEST

Lutemi para përdorimit lexoni me vëmendje udhëzimet e mëposhtme të përdorimit.
Lutemi, ndiqni udhëzimet e sigurisë në këtë manual përdorimi.

PËRSHKRIMI I PRODUKTIT WB 2400 WS N

01. Boshti - butoni bllokues
02. Bllokimi për dorezën rrotulluese
03. Doreza rrotulluese
04. Çelësi fikur/ndezur
05. Butoni i sigurisë
06. Kabulli i rrjetit
07. Doreza e dytë (për ata që përdorin dorën e majtë/dorën e djathtë)
08. Tapë mbrojtëse e rregullueshme
09. Çelës vidhash rrethore



Të dhëna teknike:

Fuqia 2400 WAT

Numri i rrotullimeve në boshllëk 6800 U/min

Diametri i diskut maksimumi 230 mm

Diametri i boshtit M 14

Gjatësia e boshtit 17 mm

Niveli i presionit akustik LPA 97,6 dB (A)

Niveli i fuqisë së zhurmës LWA 108,6 dB(A)

Vlera e emetimit të vibrimit:

Fërkimi i sipërfaqeve $a_h = 6,441 \text{ m/s}^2$

Faktori i pasigurisë $K = 1,5 \text{ m/s}^2$

Tensioni nominal/Frekuenca 230 V~50 Hz

Kategoria mbrojtëse II

Mbani kufje mbrojtëse, syze mbrojtëse dhe dorashka

Mos e përdorin në shi, ruajeni atë nga lagështia

Mbani personat e tjerë larg

Lexoni udhëzimet e përdorimit

AHS GmbH, Uhlandstraße 50, A-4600 Wels

Përdorimi i saktë

Guri fresibël është i përshtatshëm për prerjen dhe lëmimin e metaleve dhe gurëve me ndihmën e diskut prerës ose lëmues.

Përdoreni këtë makineri vetëm sipas përcaktimit për të! Çdo përdorim tjetër, i cili del jashtë këtij përcaktimi, nuk është përdorim i saktë. Për lëndimet ose dëmet e çdo lloji që shkaktohen si rezultat i tij, përgjegjës do të jetë plotësisht përdoruesi dhe jo prodhuesi i makinerisë.

Sipas rregullave, pajisjet tona nuk janë dizajnuar për përdorim në artizanat, punë profesionale ose në industri. Nëse kjo pajisje do të përdoret në kuadër të një përdorimi në sektorin artizanal, profesional ose industrial, atëherë ajo nuk mbulohet nga garancia.



Gjatë përdorimit të makinerisë ju duhet zbatoni disa masa sigurie për të shmangur dëmtimet dhe plagosjet e mundshme. Lexoni udhëzimet e përdorimit të përshtatshëm. Kini kujdes që informacionet t'i keni gjithmonë me vete kur jeni doku punuar me makinerinë. Nëse në ndonjë rast do ja jepni makinerinë ndonjë personi tjetër kini kujdes t'i jepni edhe udhëzimet e përdorimit. Ne nuk marrim përsipër asnjë përgjegjësi për aksidente, dëmtime të cilat janë shkaktuar nga mosvëmendja apo nga moszbatimi i udhëzimeve të sigurisë.

Udhëzimet e përgjithshme të sigurisë

Vërejtje! Të gjitha udhëzimet duhet lexuar. Mospërmbytja e udhëzimeve të lartpërmendura mund të shkaktojë shok elektrik, djegie/lëndime të rënda.

Nocioni i përdorur "Vegla elektrike" lidhet me veglat elektrike të rrjetit (me kabëll) dhe me vegla elektrike me përmbajtje të baterisë akumulues të energjisë elektrike (pa kabëll).

Ruani të gjitha udhëzimet e sigurisë dhe të përdorimit për të ardhmen!

1. Siguria në vendin e punës

- a. **Mbajeni zonën tuaj të punës të pastër dhe të ndriçuar mirë.** Parregullsia dhe hapësirat e pandriçuara mund të sjellin te një aksident.
- b. **Mos e përdorni aparatin në rrethinat me rrezik nga eksplozimet, ku gjenden lëndë ndezëse, gazi ose pluhurat.** Veglat elektrike prodhojnë shkëndija, të cilat mund të ndezin pluhurin ose avullin.
- c. **Mbani fëmijët dhe personat tjerë larg përdorimit të veglave elektrike.** Gjatë mënjanimit mund të humbni kontrollin mbi aparatin.

2. Siguria elektrike

- a. **Spina elektrike duhet t'i përgjigjet prizës elektrike. Spina, në asnjë mënyrë nuk guxon të ndërrohet. Mos përdorni adapterin së bashku me aparate me tokëzim.** Spinat e pandryshueshme dhe prizat e përshtatshme zvogëlojnë rrezikun nga goditja elektrike.

- b. **Shmanguni një kontakti trupor me sipërfaqet e tokëzuara, si nga furrat, shporetët dhe frigoriferët.** Ekziston një rrezik i lartë përmes goditjes elektrike, kur trupi është i tokëzuar.
- c. **Mbani aparatin larg nga shiu dhe lagështitë.** Depërtimi i ujit në një aparat elektrik rrit rrezikun e goditjes elektrike.
- d. **Kabloja është e papërshtatshme për qëllim të mbajtjes së aparatit, varjes ose largimit të spinës elektrike nga priza elektrike. Mbani kabllon larg nga nxehtësia, vaji, brinjët e mprehtë ose nga pjesët lëvizëse të aparatit.** Kabllotë e dëmtuara ose ngatërruara rrisin rrezikun nga goditja elektrik.
- e. **Kur punoni me një vegël elektrike në natyrë, përdorni vetëm kabllon zgjatëse, që gjithashtu është e dedikuar për jashtë.** Përdorimi i një zgjatësi të dedikuar për përdorim të jashtëm, zvogëlon rrezikun nga një goditje elektrike.
- f. **Nëse nuk shmanget dot përdorimi i pajisjes në ambient me lagështirë përdorni pajisjen e tokëzimit.** Shtimi i kësaj pajisjeje shmang rrezikun e një goditje elektrike.

3. Siguria e personave

- a. **Jeni të vëmendshëm, kujdesuni cka po bëni dhe shkoni me arsye në punë, kur keni të bëni me një vegël elektrike. Mos përdorni aparatin nëse jeni të lodhur ose nën ndikimin e drogës, alkoolit ose medikamenteve.** Në një moment të pavëmendjes gjatë përdorimit të aparatit, mund të vie deri te lëndimet serioze.
- b. **Përdorni pajisje mbrojtëse dhe gjithmonë syze mbrojtëse.** Mbajtja e pajisjeve personale mbrojtëse, si maskës së pluhurit, këpucëve të sigurisë, kacketës mbrojtëse ose mbrojtësve të dëgjimit, sipas llojit dhe funksionit, zvogëlon rrezikun nga lëndimet.
- c. **Shmangni gjërave të ndërmarrura, të paqëllimshme. Sigurohuni që aparati të jetë i fikur para se të lidhet bateria për furnizim me rrymë, ose para se të ngritet dhe të bartet.** Nëse gjatë bartjes së aparatit, keni të vendosur gishtin në kyqës, ose e vendosni aparatin të kyqur në rrymë, kjo mund të sjell deri të aksidenti.
- d. **Mënjaroni veglat ndërprerëse ose celësat për shtrëngim, para se ta futni në funksion aparatit.** Një vegël ose celës që ndodhet në pjesën rrotulluese të aparatit, çon drejt lëndimit.
- e. **Mbani një qëndrim të mirë të trupit Kujdesuni të keni një qëndrim të sigurt dhe ruan ekuilibrin.** Në këtë mënyrë mund të kontrolloni më mirë situata të papritura.
- f. **Mbani veshmbathje të përshtatshme. Mos mbani veshmbathje ose stolisje të gjata. Flokët, rrobat dhe dorezat mbani larg nga pjesët lëvizëse.** Rrobat e lehta, stolisjet apo flokët e gjata mund të kapen nga pjesët lëvizëse.
- g. **Në qoftë se do të mund të montoheshin thithësja - dhe - rregullimi për kapje sigurohuni që këto do të jenë të ckyqura dhe të shfytëzuara mirë.** Përdorimi i këtyre rregullimeve zvogëlon rreziqet nga pluhuri.
- h. **Mbani dorezat të thata, të pastra dhe të liruara nga vaji dhe yndyra.** Dorezat e yndyrshme janë të rrëshqitshme dhe cojnë drejt humbjes së kontrollit.

- i. **Mbani gjithmonë duart dhe këmbët larg nga rregullimi prerës, në veqanti kur e keni motorin e kyqur.**
- j. **Vërejtje! Elementet prerëse rrotullohen edhe pas ndërprerjes së motorit.**
- k. Ky aparat nuk është i dedikuar, që të përdoret nga Personat (kryesisht fëmijët) me shkathtësi të kufizuara fizike, sensorike ose shpirtërore ose në mungesë të përvojës dhe/ose në mungesë të dijes, do të thotë ata do të mësojnë si ta përdorin aparatën përmes një personi përgjegjës për sigurinë e tyre duke marrë nga ai këshilla.

4. Përdorimi dhe trajtimi i pajisjes elektrike.

- a. **Mos e mbingarkoni aparatën. Veglat elektrike të parapara për atë qëllim, përdorni në punën tuaj.** Me mjetin e duhur elektrik do të punoni më mirë dhe më sigurtë në ambientin e paraparë për punë.
- b. **Mos e përdorni mjetin elektrik, çelësi i të cilit është defekt.** Një mjet elektrik, i cili nuk mund të kyqet dhe çkyqet, paraqet rrezik dhe duhet të riparohet.
- c. **Hiqeni prizën nga spina dhe/ose hiqni baterinë , para se të ndërmerrni riparime në pajisje, ndërrime pjesësh, ose nëse e vendosni diku pajisjen.** Këto masa kujdesi shmangin ndezjen e pakontrolluar të pajisjes.
- d. **Ruani veglat e papërdorura në largësi nga fëmijët. Mos lejoni përdorimin e aparatit nga persona të pabesueshëm në lidhje me këtë ose që nuk kanë lexuar udhëzimin paraprakisht.** Veglat elektrike janë të rrezikshme, kur përdoren nga persona pa përvojë.
- e. **Mbikqyreni aparatën me kujdes. Kontrolloni nëse pjesët lëvizëse të aparatit funksionojnë pa problem dhe nuk shtrëngohen, nëse pjesët janë të thyera ose të dëmtuara, ose funksioni i aparatit të jetë i dëmtuar. Pjesët e dëmtuara të shtojcës së aparatit duhet të riparohen.** Shumë aksidente shkaktohen nga mjetet elektrike që nuk mirëmbahen.
- f. **Mbani mjetin prerës mprehtë dhe pastër.** Mirëmbajtja me kujdes e veglave me cep të mprehtë prerës, ngjiten më pak dhe drejtohen më lehtë.
- g. **Përdorni veglat elektrike, pajisjet, mjetet shitesë etj. sipas këtij udhëzimi, si është paraparë për secilin tip të aparatit. Kushtoni rëndësi kritereve të punës dhe aktiviteteve të hollësishme.** Shfrytëzimi i mjeteve elektrike për tjerë, sipas zbatimit të parashikuar, mund të bie deri situatat e rrezikshme.
- h. **Mbajeni pajisjen në sipërfaqet e izoluar të kapjes, nëse kryeni punë, gjatë të cilave vegla e punës mund të bjerë në kontakt me tela të fshehur që përbëjnë rrymë ose me vetë kabllon elektrike të saj.** Kontakti me tela përues të rrymës mund t'i ekspozojë në tension pjesët metalike të pajisjes dhe mund të shkaktojë goditje elektrike.

5. Servisi

- a. Aparati duhet të riparohet vetëm nga personeli i kualifikuar dhe vetëm me përdorim të pjesëve origjinale. Me këtë vërtetohet se ruhet siguria e aparatit.
- b. Për veglat elektrike me sjellje X , te të cilat rrjeti special i tubacioneve është i nevojshëm në ndërrim të rrjetit të tubacionit. Kur dëmtohet rrjeti i tubacioneve të veglave elektrike, duhet të zevendësohet përmes një rrjeti special të tubacioneve, që mundësohet përmes shërbimit organizues të klientëve.

Udhëzime sigurie të veçanta

Udhëzime speciale për të gjitha përdorimet

Udhëzime përdorimi për prerjen, zmerilimin, punimin me dorë, pastrimin dhe prerjen tërthore:

- a. **Kjo vegël elektrike përdoret si fresibël, zmerilues, furçë teli, pastrues, lucidues dhe sharrë bango. Kini parasysh të gjithë udhëzimet, ilustrimet dhe të dhënat që shoqërojnë pajisjen.**
Nëse nuk do ti kini parasysh udhëzimet, mund të shkaktoni goditje elektrike, zjarr ose mund të lëndoheni rëndë.
- b. **Mos përdorni asnjë aksesor, i cili nuk është prodhuar nga prodhuesi për këtë vegël elektrike.**
Vetëm nëse ju mund ta montoni aksesorin në makinerinë tuaj atëherë mund ta përdorni në mënyrë të sigurt.
- c. **Shpejtësia e lejuar e veglës në përdorim duhet të jetë të paktën po aq e lartë sa edhe numri maksimal i rrotullimeve të regjistruara në pajisje.**
Aksesorët të cilët rrotullohen shpejt sesa lejohet, mund të thyhen dhe të fluturojnë.
- d. **Diametri i jashtëm dhe trashësia e pjesës duhet të përkojnë me përmasat e veglës elektrike.**
Pjesët me përmasa të gabuara nuk mund të mbrohen ose kontrollohen siç duhet.
- e. **Pjesët zëvendësuese me filetim duhet të përshtaten saktësisht me mekanizmin e diskut zmerilues. Për pjesët që janë montuar me anë të një flanaxhe, diametri i vrimës së pjesës duhet të përputhet me diametrin montues të flanaxhës.**
Përdorimi i pajisjeve që nuk përshtaten saktësisht në boshtin e veglës elektrike rrotullohen në mënyrë të pabarabartë dhe mund të çojnë në humbjen e kontrollit.
- f. **Mos përdorni vegla me pjesë të dëmtuara. Para çdo përdorimi kontrolloni pjesët si disqet zmeriluese për plasaritje dhe çarje, konsum të madh, furçat e tehut për tela të liruar ose të thyer. Nëse kjo vegël elektrik ose pjesë zëvendësuese rrëzohet, provoni nëse është dëmtuar dhe përdorni një vegël të padëmtuar. Pasi ta keni kontrolluar dhe vendosur veglën në punë qëndroni vetë dhe mbajini njerëzit larg nga fusha e diskut rrotullues dhe aktivizojeni me xhiro të plota për një minutë.**
Pjesët e dëmtuara zakonisht thyhen gjatë kësaj kohe të testimit.
- g. **Mbani veshur pajisje mbrojtëse personale. Në varësi të përdorimit, përdorni mbrojtje fytyre të plotë, mbrojtje sysh ose syze sigurie. Sa herë që është e nevojshme mbani një maskë kundra pluhurit, mbrojtëse veshësh ose një përparësë që i mban grimcat abrazive dhe të materialit larg jush.**
Sytë duhet të mbrohen nga copat e vogla që fluturojnë, të cilat shkaktohen nga përdorimet e ndryshme. Maska e pluhurit apo pajisja e frymëmarrjes duhet të filtrojë pluhurin e gjeneruar gjatë përdorimit. Nëse ekspozoheni ndaj zhurmës së fortë për një kohë të gjatë, mund të përjetoni humbje të dëgjimit.

- h. **Kujdesuni që personat e tjerë të mos futen në fushën tuaj të punës. Çdo person që punon me mjet duhet të përdorë pajisje mbrojtëse personale.**
Fragmente të materialeve të punës ose pjesë të thyera mund të fluturojnë dhe të shkaktojnë lëndim edhe jashtë zonës së punës.
- i. **Mbajeni pajisjen elektrike në sipërfaqet e izoluar të aksesueshme kur kryeni punë, ku pajisja e futur mund të godas kabllo të fshehura të energjisë ose kordonin tuaj të rrymës elektrike.**
Kontakti me objekte nën tension elektrik mund të kalojë nën tension pjesë metalike të pajisjes dhe të shkaktojë goditje elektrike.
- j. **Mbajeni larg kabullin e rrymës nga pjesët rrotulluese.**
Nëse e humbni kontrollin mbi makinerinë duhet të shkëpusni makinerinë nga rryma dhe nuk duhet ta mbani afër gjymtyrëve se mund të lëndoheni.
- k. **Mos e lini asnjëherë makinerinë derisa të ketë arritur gjendjen totale të qetësisë.**
Disku rrotullues mund të prekë sipërfaqen e hapësirës ruajtëse, gjë që mund të shkaktojë humbjen e kontrollit të veglës elektrike.
- l. **Mos e përdorni veglën elektrike kur e mbani atë.**
Rrobat tuaja mund të kapen aksidentalisht nga disku rrotullues dhe vegla mund të presë trupin tuaj.
- m. **Pastroni rregullisht grykat e ventilimit të veglës elektrike.**
Ventilatori i motorit mbledh pluhur dhe një mbledhje e madhe e pluhurit metalik mund të shkaktojë rrezik elektrik.
- n. **Mos e përdorni veglën elektrike pranë materialeve të ndezshme.**
Shkëndijat mund ti ndezin këto materiale.
- o. **Mos përdorni vegla elektrike që kanë nevojë për ftohje të lëngshme.**
Përdormi i ujit apo i mjeteve të tjera ftohëse të lëngshme mund të shkaktojë goditje elektike.

Udhëzime sigurie të tjera për të gjitha përdorimet

Tronditjet dhe masat përkatëse të sigurisë

Tronditja është reagimi i papritur që vjen si rezultat i ngecjes ose pjesës rrotulluese të bllokuar, si disku zmerilues, zmerilimit, telave, etj. Ndërkyçja ose bllokimi shkakton ndalim të papritur të pjesës rrotulluese. Kjo mund të përçojë fuqi të pakontrolluar në drejtim të rrotullimit të veglës në pikën e bllokimit.

Nëse p.sh. disku zmerilues ngec ose bllokohet te materiali i punës skaji i diskut zmerilues që futet në material mund të kapet duke shkaktuar që disku të thyhet ose të shkaktojë tronditje. Më pas disku zmerilues kalon para ose larg nga operatori, në varësi të drejtimit të rrotullimit të rrotës në pikën e bllokuar. Kështu mund të thyhen disqet zmeriluese. Tronditja vjen si rezultat i përdorimit të pasaktë ose të gabuar të veglës elektrike. Kjo mund të shmanget duke ndjekur udhëzimet e përshkuara më poshtë.

- a. **Mbajeni veglën fort dhe vendosni trupin e duart në një pozicion ku mund të përballoni forcën e tronditjes. Përdorni gjithmonë dorezat për të patur një kontroll më të mirë dhe për të shmangur tronditjen dhe reagime të momentit gjatë procesit të punës.**
Personi që po përdor makinerinë mund të kontrollojë tronditjet dhe forcat reaguese duke marrë masa mbrojtëse të përshtatshme.
- b. **Kurrë mos i vendosni duart pranë pjesëve rrotulluese.**
Mjeti rrotullues mund të rrotullohet mbi duart tuaja gjatë tronditjes.
- c. **Përdoreni trupin për të shmangur zonën ku vegla elektrike mund të zhvendoset në rast tronditjeje.**
Tronditja e shtyn veglën elektrike në drejtim të kundërt me lëvizjen e diskut zmerilues në pikën e bllokimit.
- d. **Punoni me kujdes në zona ku ka kënde, qoshe apo skaje të mprehta. Shmangni zbythjen dhe ngecjen e veglës.**
Pjesa rrotulluese e veglës ka tendencë të ngecet nëpër cepa, skaje të mprehta ose kur goditet. Kjo shkakton humbje të kontrollit ose zbythje.
- e. **Mos përdorni zinxhir ose teh sharre me dhëmbëzim.**
Këto vegla elektrike shpesh shkaktojnë tronditje ose humbje të kontrollit të saj.

Udhëzime sigurie për zmerilim dhe prerje

- a. **Përdorni eskuzivisht veglat prerëse të aprovuara për veglën elektrike dhe kapakun mbrojtës të pajisur te këto vegla zmeriluese.**
Aksesorë zmerilues që nuk janë posaçërisht për këtë vegël elektrike mund të jenë të rrezikshëm dhe të pasigurtë.
- b. **Disku zmerilues duhet të jetë vendosur në mënyrë që sipërfaqja e zmeriluese të mos shtrihet mbi sipërfaqen e cepit mbrojtës.** Një disk zmerilues i montuar në mënyrë jo të duhur, që shtrihet përtej vijës së cepit mbrojtës, nuk mund të ofrojë mbrojtje të mjaftueshme.
- c. **Kapaku mbrojtës duhet të jetë i bashkangjitur në mënyrë të sigurt në veglën elektrike dhe të vendoset për sigurinë maksimale në mënyrë që pjesa më e vogël e mundshme e rrotës bluarëse të jetë e hapur për operatorin.** Kapaku mbrojtës ndihmon në mbrojtjen e operatorit nga fragmentet, kontakti aksidental me diskut zmerilues dhe shkëndijat që mund të ndezin rrobat.
- d. **Disqet abrazive mund të përdoren vetëm për aplikimet e rekomanduara. Për shembull: Asnjëherë mos zmeriloni me sipërfaqen anësore të një disku zmerilues.** Disqet prerëse janë krijuar për të hequr materialin me skajin e diskut. Forca anësore në këto rrota bluarëse mund t'i prishë ato.
- e. **Gjithmonë përdorni flanaxha të padëmtuara të kapëses në madhësinë dhe formën e duhur për diskut fresibël që keni zgjedhur.** Flanaxhat e përshtatshme mbështesin diskut fresibël dhe kështu zvogëlojnë rrezikun e thyerjes së diskut fresibël. Fllanaxhat për prerjen e disqeve mund të ndryshojnë nga flanaxhat për diskut fresibël të tjerë.

- f. **Mos përdorni disqe fresibël nga vegla elektrike më të mëdha.** Disqet fresibël nga veglat elektrike më të mëdha nuk janë të dizajnuara për shpejtësinë më të lartë të veglave elektrike dhe mund të prishen.

Udhëzime të mëtejshme speciale të sigurisë për fresiblin:

- a. **Shmangni bllokimin e diskut fresibël ose presionit të tepërt të kontaktit. Mos bëni prerje tepër të thella.**
Mbingarkesa e diskut fresibël rrit stresin e saj dhe ndjeshmërinë për anim ose bllokim dhe kështu mundësinë e goditjes ose thyerjes së diskut fresibël.
- b. **Shmangni zonën përpara dhe pas diskut fresibël.**
Nëse e zhvendosni diskut fresibël në pjesën e punës larg nga ju, në rast të një goditjeje, vegla elektrike të kërcejë drejt jush nga ana e diskut fresibël.
- c. **Nëse ndarësi bllokohet ose ju ndërprisni punën, fikeni pajisjen dhe mbajeni derisa disku të ketë ndaluar plotësisht. Asnjëherë mos u përpiqni të tërhiqni diskut fresibël që është akoma në lëvizje, përndryshe mund të ndodhë një tronditje e fortë.**
Përcaktoni dhe korrigjoni shkakun e bllokimit.
- d. **Mos e ndizni përsëri veglën elektrike ndërsa është brenda materialit të punës. Lëreni diskut fresibël të arrijë shpejtësinë e tij të plotë para se të vazhdoni me kujdes prerjen.** Përndryshe disku mund të kapet, kërcejë nga materiali i punës ose të shkaktojë një tronditje të fortë.
- e. **Mbështetni pllakat ose materiale pune të mëdha për të zvogëluar rrezikun e goditjes nga goditjet për shkak të një disku fresibël të ngecur.**
Materiale pune të mëdha mund të përkulen nën peshën e tyre. Materiali i punës duhet të mbështetet në të dy anët e diskut, si pranë prerjes edhe buzës.
- f. **Jini veçanërisht të kujdesshëm kur bëni “prerje me zhytje” në muret ekzistuese ose në zona të tjera të fshehura.**
Disku fresibël mund të shkaktojë goditje kur prisni linjat e gazit ose të ujit, linjave elektrike ose objekteve të tjera.

Udhëzime speciale të sigurisë për përdorimin e diskut zmerilues:

- a. **Mos përdorni disqe zmeriluese të mëdha, por ndiqni udhëzimet e prodhuesit për madhësinë e disqeve.**
Disqe zmeriluese që zgjaten përtej kapakut mbrojtës mund të shkaktojë lëndime dhe të çojë në bllokim, çarje të diskut ose tronditje.

Udhëzime speciale të sigurisë për lustrimin:

- a. **Mos lejoni asnjë pjesë të lirshme të kapakut të lustrimit, veçanërisht litarët e fiksimit. Palosni ose shkurtoni litarët e fiksimit.**
Litarët e fiksimit, të rrotullimit mund të kapin gishtat ose të kapen në materialin e punës.

Udhëzime speciale të sigurisë për të punuar me furça teli:

- a. **Vini re se furça e telit humbet copa teli edhe gjatë përdorimit normal. Mos mbingarkoni telat për shkak të presionit të tepërt të kontaktit.**
Pjesët e telit që fluturojnë larg mund të depërtojnë lehtësisht nëpër veshje të holla dhe/ose në lëkurë.
- b. **Nëse rekomandohet një kapuç mbrojtës, parandaloni që kapuçi mbrojtës dhe furça e telit të prekë njëra-tjetrën.**
Furça e diskut dhe kupave mund të rrisë diametrin për shkak të presionit të kontaktit dhe forcave centrifugale.

Montimi

Nxirreni veglën elektrike nga paketimi. **Mos** e lidhni në rrjetin elektrik para montimit.

Montimi i elementëve plotësues

Disku smerilues ose prerës nuk duhet të jetë asnjëherë më i madh se diametri i dhënë. Përpara përdorimit të diskut smerilues ose prerës, kontrolloni numrin e dhënë të rrotullimeve. Numri i rrotullimeve të diskut smerilues ose prerës duhet të jetë i njëjtë ose më i lartë se numri i rrotullimeve në boshllëk të gurit fresibël.

Përdorni vetëm disqe smerilues ose prerës të përshtatshëm për një numër rrotullimesh të paktë 12.500U/min dhe për një shpejtësi perimetrale prej të paktën 80 m/sek.

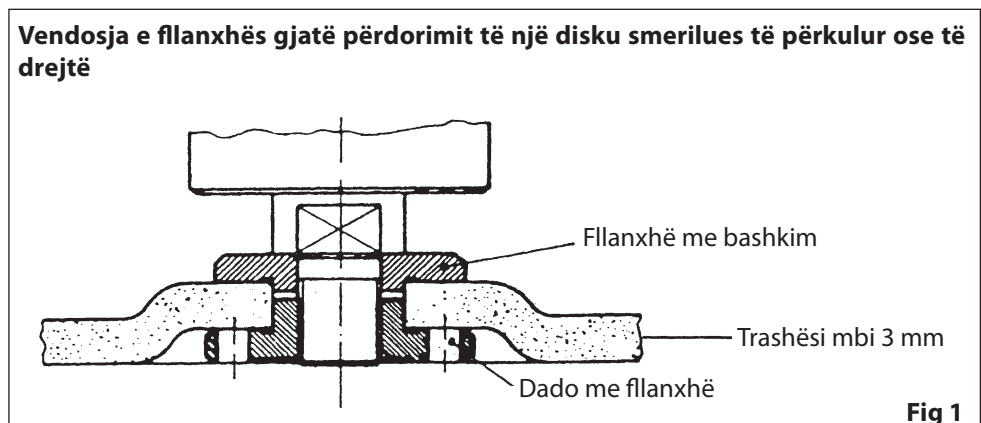
- Zëvendësim më i lehtë i disqeve përmes sistemit bllokues të boshtit. Shtypni bllokuesin e boshtit (1) dhe mbërtheni në vend diskun smerilues ose prerës. Hapni dadon me fllanxhë me ndihmën e çelësit të vidhave rrethore (9). Zëvendësoni diskun smerilues ose prerës dhe shtrëngoni fort dadon me fllanxhë me ndihmën e çelësit të vidhave rrethore (9).

Kujdes:

Shtypeni bllokuesin e boshtit (1) vetëm me spinë të hequr nga priza dhe me boshtin smerilues në gjendje qetësie! Bllokuesi i boshtit duhet të qëndrojnë i shtypur gjatë zëvendësimit të diskut!

Për disqet smerilues ose prerës me trashësi (gjerësi) deri në 3 mm, zhvidhoseni dadon me fllanxhë me faqen e sheshtë në drejtim të diskut smerilues ose prerës (Fig. 2 dhe 3). Për disqet me trashësi (gjerësi) më të madhe se 3 mm, montoni dadon me fllanxhë sipas (Fig.1).

Vendosja e fllanxhës gjatë përdorimit të disqeve smerilues dhe disqeve prerës



Vendosja e flanxhës gjatë përdorimit të një disku smerilues të përkulur

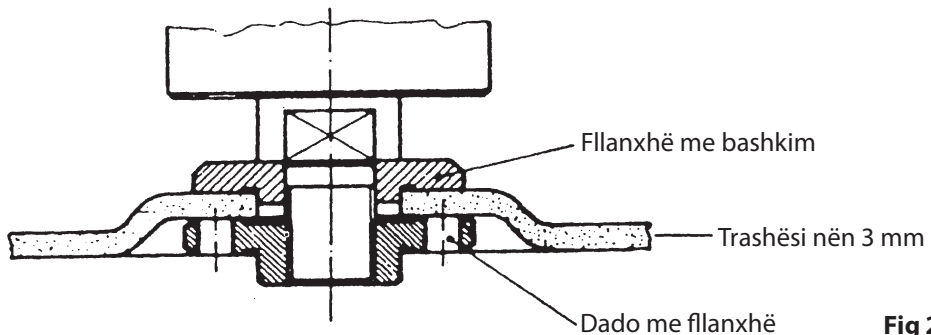


Fig 2

Vendosja e flanxhës gjatë përdorimit të një disku smerilues të drejtë

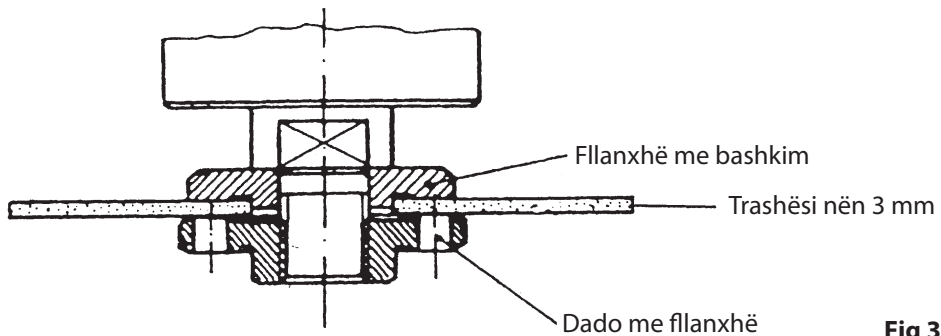


Fig 3

Prova e disqeve të rinj smerilues ose prerës

Pasi të keni montuar diskun smerilues ose prerës, lëreni gurin fresibël të paktën 1 minutë të punojë në boshllëk. Disqet që vibrojnë zëvendësojini menjëherë.

Motori

Motori duhet të ajroset mirë përpara punës, për këtë arsye vrimat e ajrimit duhen mbajtur gjithmonë të pastra.

Montimi i dorezës së dytë (7)

Doreza e dytë (7) është e përshtatshme për përdorimin si me dorën e majtë ashtu edhe me të djathtë.

- Për shkak të përdorimit me dorën e majtë, vendoseni dorezën e dytë në të djathtë të pajisjes
- Për shkak të përdorimit me dorën e djathtë, vendoseni dorezën e dytë në të majtë të pajisjes

Bëni kujdes që doreza e dytë të shtrëngohet mirë, në mënyrë që të mos lirohet papritur gjatë vibrimeve.

Përdorimi

Ndiqni gjithmonë udhëzimet e sigurisë dhe përmbajuni rregullave përkatës!

- Gjatë ndezjes ose fikjes, mbajeni pajisjen larg materialit që do të përpunoni, pasi disku smerilues ose prerës mund ta dëmtojë atë.
- Ngeceni materialin që do përpunoni ose sigurojeni atë në mënyrë të tillë që të mos shkasë gjatë punës.
- Për smerilim ose limim, mbajeni pajisjen fort dhe ngjisheni tek materiali që do përpunoni me një kënd afro 15°.
- Kontrolloni disqet rregullisht. Disqet smerilues ose prerës të konsumuar kanë një ndikim negativ në rendimentin e pajisjes. Montoni një disk të ri smerilues ose prerës në momentin e duhur.
- Kur përfundoni punën, fiken gjithmonë pajisjen para se ta shkëpusni atë nga priza.

Doreza rrotulluese (3)

Doreza (3) mund të rrotullohet me 90° majtas dhe djathtas. Lëshojeni bllokuesin (2) dhe rrotullojeni dorezën në pozicionin e dëshiruar. Bllokuesi do të zërë sërish vend.



Veglat në shërbim dhe mbrojtja e ambientit

Nëse mjeti juaj është shfrytëzuar gjatë, sa që duhet të zëvendësohet, ose nuk është i përdorshëm, mendoni ju lutem në mbrojtjen e ambientit. Veglat nuk hudhen në mbeturina normale. Të veqantat mund të klasifikohen në mënyrë të përshtatshme për ambient.

Udhëzime të rëndësishme



Mbeturinat e veqanta jo në mbeturina shtëpiake



Temperatura maksimale e mjedisit 50 ° C



Të mos hidhen në ujë - Rrezik për jetë



Pika e gjelbër



Të mos hidhen në zjarr

Udhëzime gjatë punës:

Prisni përpara se të filloni procesin e smerilimit ose të prerjes, derisa pajisja të ketë arritur shpejtësinë normale!

- Kabulli i rrjetit (6) nuk duhet të jetë asnjëherë në afërsi të diskut smerilues ose atij prerës.
- Për të rënë sa më pak në kontakt me shkëndijat e lëshuara, gjatë punimeve të smerilimit ose limimit duhet të punoni në një kënd midis 10° dhe 15°. Vendoseni pajisjen mënjane, vetëm pasi motori të jetë plotësisht në gjendje qetësie. Mos e vendosni pajisjen mbi një bazament me pluhur. Thërrmijat e pluhurit mund të hyjnë brenda në pajisje.

Mos e përdorni kurrë bllokuesin e boshtit për të ndaluar pajisjen!

Mos e përdorni pajisjen për përpunimin e materialeve prej magnezi dhe atyre me përmbajtje asbesti.

Defektet

Në rast se guri fresibël nuk funksionon siç duhet, dërgojeni pajisjen për kontroll dhe/ose riparim pranë shitësit tuaj profesional.

GARANCIA

Garancia jepet në përputhje me dispozitat përkatëse të garancisë ligjore/garancive kombëtare në të cilat është blerë produkti.

Asnjë garanci nuk mund të jepet për dëmet ose mangësitë që rezultojnë nga përdorimi jo si duhet i produkteve të shitura.

Nëse ndodh ndonjë problem ose defekt, gjithmonë kontaktoni shitësin tuaj. Kontraktuesi juaj zakonisht mund të korrigjojë problemin ose defektin direkt.

Përfshihen nga garancia:

- ▶ Bateritë
- ▶ Të gjithë aksesoret (siç janë p.sh.: karikues etj)
- ▶ Pjesë konsumi (p.sh.: Brushat e karbonit, çelsa, kablllo, guarnicione etj.)
- ▶ Përdorimi i papërshtatshëm ose jo i saktë
- ▶ Moskryerja e vënies në punë nga pronari ose një palë e tretë
- ▶ Riparimi ose zëvendësimi i komponentëve
- ▶ Dëmet që duhen riparuar si shkak i përdorimit jo korrekt, të konsumit normal apo të mungesës së mirëmbajtjes dhe riparimit.
- ▶ Produkte të përdorura për qëllime komerciale, profesionale ose për qera.
- ▶ Dëmet e shkaktuara nga mosrespektimi i udhëzimeve të përdorimit

Kërkesa juaj e garancisë mund të njihet vetëm nëse:

- ▶ mund të dorëzohet një fletë blerjeje (data e blerjes) në formën e një fature
- ▶ karta e garancisë është e mbushur plotësisht
- ▶ pajisjet nuk janë riparuar dhe/ose janë zëvendësuar nga palët e treta
- ▶ pajisja nuk ka funksionuar në mënyrë të papërshtatshme
- ▶ nuk ekziston forca madhore
- ▶ një përshkrim i defektit është në dispozicion

Dispozitat e garancisë zbatohen së bashku me kushtet tona të ofrimit dhe të shitjes.



Deklaratë Konformiteti e BE-së

Prodhuesi/ Agjenti:

AHS GmbH
Uhlandstraße 50
A-4600 Wels
Austria

Produkti:

WB 2400 WS N
Workers Best Gur fresibël

Nëpërmjet kësaj ne deklarojmë me përgjegjësi se makineritë e përshkruara më sipër, nga ana e modelit dhe ndërtimit, si dhe variantet që kemi hedhur në treg, përmbushin të gjitha kërkesat e udhëzimeve të mëposhtme, duke respektuar standardet e listuara më poshtë.

Pa një marrëveshje me ne për ndryshime të produktit kjo deklaratë e humb vlefshmërinë. Dokumentacioni teknik vihet në dispozicion nga nënshkruesi.

Udhëzime:

- 2006/42/EG
- 2014/30/EU

Standarde:

- EN 60745-1:2009+A11:2010
- EN 60745-2-3:2011+A2:2013+A11:2014+A12:2014+A13:2015
- EN 55014-1:2006+A1:2009+A2:2011
- EN 55014-2:2015
- EN 61000-3-2:2014
- EN 61000-3-3:2013

Wels, 01. 01. 2020

Klaus Estfeller, CEO
AHS GmbH, Uhlandstraße 50, A-4600 Wels,
Austria

НИЕ ВИ ПОЗДРАВЯВАМЕ ЗА ПОКУПКАТА НА ЕДНА WORKERS BEST ЪГЛОВА ШЛАЙФМАШИНА

Моля, прочетете следните експлоатационни указания, преди пускане в действие. Вземете под внимание инструкциите за безопасност в това експлоатационно упътване.

ОПИСАНИЕ НА ПРОДУКТА WB 2400 WS N

01. Фиксиращ бутон на шпиндела
02. Фиксиране на въртящата ръкохватка
03. Въртяща ръкохватка
04. Включвател / изключвател
05. Осигурителен бутон
06. Мрежов кабел
07. Втора ръкохватка (за десняци/леваци)
08. Регулируема капачка
09. Челен тръбен ключ



Технически данни:

Номинална мощност 2400 WATA

Обороти на празен ход 6800 об/мин

Диаметър на дисковете макс. 230 мм

Диаметър на шпиндела М 14

Дължина на шпиндела 17 мм

Ниво на шумово налягане (LPA) 97,6 dB(A)

Ниво на звуковата мощност (LWA) 108,6 dB(A)

Стойност на вибрационна емисия:

Шлифование на повърхности $a_h = 6,441 \text{ m/s}^2$

(a_h - стойност на вибрационна емисия)

Несигурност $K = 1,5 \text{ m/s}^2$

Номинално напрежение/честота 230 V ~ 50 Hz

Защитен клас II

Носете защита на слуха, защитни очила и ръкавици

Да не се използва при дъжд, пазете от влага

Дръжте други лица на разстояние

Прочетете експлоатационното упътване

AHS GmbH, Uhlandstraße 50, A-4600 Wels

Ползване по предназначение

Ъгловата шлифмашина е предназначена за рязане и груба обработка на метали и камък с помощта на съответните шайби за рязане и груба обработка.

Употребявайте машината само според предназначението ѝ! Всяка употреба, извън тази, е не по предназначение. За наранявания от всякакъв вид или щети, произлизащи от такава употреба, носи отговорност позвателят и не производителят. По предназначение нашите уреди не са конципирани за занаятчийска, промишлена или индустриална употреба. Ако този уред бъде употребен в рамките на едно занаятчийско, промишлено или индустриално предприятие, той е изключен от гаранцията.



При използването на уреди трябва да се спазват указанията за безопасност, за да се предотвратят наранявания и вреди. По тази причина прочетете внимателно упътването за употреба/указанията за безопасност. Съхранявайте добре тези документи, за да имате достъп до информацията по всяко време. Ако Ви се наложи да предадете уреда на други лица, приложете към него и упътването за употреба/указанията за безопасност. Не поемаме отговорност за злополуки или вреди, възникнали поради неспазването на това упътване и на указанията за безопасност.

Общи указания за сигурност

Внимание! Всички разпоредения трябва да бъдат прочетени. Грешки при изпълнението на следните разпоредби, могат да предизвикат електро-шок, пожар и/или тежки наранявания. Употребяването в последствие понятие „електроинструмент“ се отнася за мрежово задвижвани електрически инструменти (с мрежов кабел) и акумулаторно задвижвани електрически инструменти (без мрежов кабел).

Запазете всички указания за безопасност и разпоредби за в бъдеще!

1. Безопасност на работното място

- a. **Поддържайте работното си място чисто и добре осветено.** Безредието и липсата на осветление в работната област, могат да доведат до злополуки.
- b. **Не работете с уреда в застрашена от експлозия околност, в която се намират запалителни течности, газове или прах.** Електроинструментите произвеждат искри, които могат да възпламенят газовете или прахта.
- c. **Дръжте на разстояние децата или други лица, по време на ползването на електроинструмента.** При невнимание, можете да загубите контрола над инструмента.

2. Електро-безопасност

- a. **Щекерът за свързка на уреда трябва да отговаря на контакта. Щекерът не трябва да бъде променян по какъвто и да било начин. Не употребявайте адаптерни щекери заедно със защитно заземени уреди.** Непроменени щекери и пасващи към тях контакти, намаляват риска от електро-шок.

- b. **Избягвайте телесен контакт със заземени повърхности като фурни, отопления, печки и хладилници.** Съществува повишен риск от електро-шок, когато Вашето тяло е заземено.
- c. **Дръжте уреда запазен от дъжд или влага.** Проникването на вода в един електроуред, увеличава риска от електро-шок.
- d. **Не употребявайте нецелесъобразно кабела за носене на уреда, за окачване или за изтегляне на щекера от контакта. Дръжте кабела запазен от горещина, масло, остри ръбове или подвижни части на уреда.** Повредени или усукани кабели увеличават риска от електро-шок.
- e. **Когато работите с електроинструмент на открито, употребявайте само такива удължителни кабели, които са допуснати за употреба на открито.** Ползването на един кабел, подходящ за външна употреба, намалява риска от електро-шок.
- f. **Ако употребата на електрическия инструмент във влажна среда е неизбежна, употребявайте устройство за дефектнотокова защита.** Употребата на устройство за дефектнотокова защита намалява риска от електрически удар.

3. Сигурност на личности

- a. **Бъдете бдителни, внимавайте какво вършите и се отнасяйте разумно към работата си с електро-инструмента. Не ползвайте уреда, ако сте изморени или сте под влиянието на дроги, алкохол или медикаменти.** Един момент на невнимание при ползването на уреда, може да доведе до сериозни наранявания.
- b. **Носете лично защитно оборудване и винаги защитни очила.** Носенето на лични защитни средства, в зависимост от вида на приложението на електро-инструмента, като маска срещу прах, не хлъзгащи се защитни обувки, защитна каска или слухово- защитни слушалки, намалява риска от наранявания.
- c. **Избягвайте случайни и нежелани включвания на инструмента. Убедете се в това, че електро-инструментът е изключен, преди да го свържете с мрежата / поставите акумулатора или го повдигнете и пренасяте.** Ако носите уреда с пръст, поставен на включвателя или включите щекера в контакта, при включено положение на уреда, това може да предизвика злополуки.
- d. **Отстранете инструментите за настройка или гаечните ключове, преди да пуснете уреда в действие.** Инструмент или гаечен ключ, намиращ се на една въртяща се част на уреда, може да причини наранявания.
- e. **Избягвайте неправилна стойка на тялото. Подсигурете стабилно положение и пазете равновесие по всяко време.** По този начин можете да контролирате по-добре електрическия инструмент в неочаквани ситуации.
- f. **Носете подходящо облекло. Не носете широки дрехи или бижута. Дръжте косата, дрехите и ръкавиците си надалеч от движещи се части.** Свободното облекло или бижутата, както и дългата коса, могат да бъдат захванати от движещи се части.
- g. **Уверете се, ако е възможно да бъдат монтирани прахо- засмукващи и събирателни устройства, че те са свързани и правилно употребени.** Използването на тези устройства намалява излагането на опасност поради прах.

- h. **Поддържайте ръкохватките сухи, чисти и без омасляване.** Омаслените ръкохватки са хлъзгави и водят до загуба на контрол.
- i. **Дръжте винаги ръцете и краката си надалеч от режещите устройства и преди всичко, при пускане на мотора в действие.**
- j. **Внимание! Режещите елементи продължават да се въртят след изключване на мотора.**
- k. Този уред не е предназначен за ползване от лица (включително деца) с ограничени физически, сетивни или умствени способности или с липса на опит и/или познания за ползването му, освен в случаите, когато са под наблюдението на едно отговорно за сигурността им лице или са получили разпоредби от това лице относно начина за ползване на уреда.

4. Употреба и маневриране на електрическия инструмент

- a. **Не претоварвайте уреда. Употребявайте за работата си предназначения за целта електро-инструмент.** С подходящия инструмент се работи по-добре и по-сигурно в посочената работна област.
- b. **Не използвайте никакъв електро-инструмент, когато включателят му е повреден.** Електро-инструмент, който повече не може да бъде включван или изключван, е опасен и трябва да бъде поправен.
- c. **Изтеглете щепсела от гнездото и/или махнете акумулатора, преди да предприемете настройки на уреда, смяна на принадлежности или прибиране на уреда.** Тази предпазна мярка ще попречи на нежеланото стартиране на уреда.
- d. **Съхранявайте електро-инструменти, които не са в употреба, на недостъпно за деца място. Не разрешавайте на лица, които не са запознати с уреда или не са прочели това упътване, да използват уреда.** Електро-инструментите са опасни, когато се употребяват от неопитни лица.
- e. **Поддържайте грижливо уреда. Проверявайте, дали подвижните части на уреда функционират безупречно и дали не заяждат, дали няма счупени или така повредени части, че да попречат на функцията на уреда. Дайте повредените части на поправка, преди да ползвате уреда.** Много от злополуките произтичат поради лошо стопанисвани електро-инструменти.
- f. **Поддържайте режещите инструменти остри и чисти.** Грижливо поддържани инструменти с наточени остриета заяждат по-малко и са по-лесни за водене.
- g. **Употребявайте електро-инструментите, принадлежностите и т.н. в съответствие с тези разпоредби и така, както е предписано специално за този тип уреди. Вземете при това под внимание работните условия и работата, която ще се извършва.** Употребата на електро-инструменти за други, освен за предвидените цели, може да доведе до опасни положения.
- h. **Дръжте инструмента на изолирните повърхности за хващане, когато извършвате работи, при които работният инструмент може да попадне на електропроводници или на собствения си мрежов кабел.** Контактът със стоящ под напрежение проводник може да постави също и металните части на уреда под напрежение и да доведе до електроудар.

5. Обслужване

- a. Оставяйте уреда си да бъде поправян само от квалифицирани специалисти и само с оригинални резервни части. С това се гарантира запазването на сигурността на уреда.
- b. За електроуреди с обозначение X, при което е необходим един специално подготвен свързочен провод за замяна на свързката му: При повреда на свързочния провод на електро-инструмента, той трябва да бъде заменен с един специално подготвен свързочен провод, който можете да доставите чрез организацията за обслужване на клиентите.

Специални указания за безопасност

Указания за безопасност за всички приложения

Общи инструкции за безопасност при шлифване, шлифване с шкурка, работа с телени четки, полиране и рязане:

- a. **Този електроинструмент може да се използва като шлифовъчна машина, шлифовъчни машини с шкурка, телена четка, полираща машина и машина за рязане. Спазвайте всички указания за безопасност, инструкции, изображения и данни, които получавате с уреда.**
Неспазването на посочените по-долу инструкции може да доведе до токов удар, пожар и/или сериозни наранявания.
- b. **Не използвайте аксесоари, които производителят не е предвидил и препоръчал специално за този електроинструмент.**
Възможността да закрепите аксесоарите към Вашия електроинструмент не гарантира безопасна употреба.
- v. **Допустимите обороти на работния инструмент трябва да отговарят на указаните максимални обороти върху електроинструмента.**
Принадлежности, които се въртят по-бързо от допустимото, могат да се счупят и да се разхвърчат.
- г. **Външният диаметър и дебелината на работния инструмент трябва да съответстват на размерите на Вашия електроинструмент.**
Неправилно оразмерените инструменти не могат да бъдат достатъчно екранирани или проверени.
- д. **Инструменти с резбова приставка трябва да пасват точно към резбата на шлифовъчния шпиндел. При инструменти, които са монтирани посредством фланец, диаметърът на отвора на инструмента трябва да съответства на диаметъра на фланеца.** Работни инструменти, които не се закрепват точно върху електроинструмента, въртят се неравномерно, вибрират много силно и могат да доведат до загуба на контрол.
- e. **Не използвайте повредени инструменти. Преди всяка употреба проверявайте инструментите като дискове за шлифване за счупвания и пукнатини, чиниобразния шлифовъчен кръг за пукнатини или силно износване, телените четки за разхлабени или счупени телове. Ако електрическият инструмент или работният инструмент падне, проверете**

дали е повреден или използвайте неповреден работен инструмент. След като проверите и използвате инструмента, дръжте въртящия се инструмент далече от себе си и хората наблизо и оставете уредът да работи с максимални обороти за една минута.

Обикновено повредените инструменти се счупват през този тестов период.

- ж. **Носете лични предпазни средства. В зависимост от приложението, използвайте цялостна защита за лице, защита на очите или предпазни очила. Където е подходящо, носете маска за прах, защита на слуха, предпазни ръкавици или специална престилка, които Ви пазят от дребни частици и материали при шлайфане.**

Очите трябва да бъдат защитени от летящи чужди предмети, които могат да се образуват при различните приложения. Маските за прах или дихателните маски трябва да филтрират праха, генериран по време на употреба. Ако сте изложени на силен шум дълго време, може да получите загуба на слуха.

- з. **Дръжте другите хора на безопасно разстояние от работната си зона. Всеки, който влиза в работната зона, трябва да носи лични предпазни средства.**

Фрагменти от детайли или счупени инструменти могат да се разхвърчат и да причинят наранявания, дори извън директната работна зона.

- и. **Дръжте електроинструмента за изолираните повърхности на дръжката, когато извършвате работи, при които работният инструмент може да попадне на скрити мрежови проводници или на собствения си охранващ кабел.**

Контактът със охранващи проводници може да постави под напрежение и металните части на уреда и да доведе до токов удар.

- к. **Дръжте мрежовия кабел далеч от въртящи се инструменти.**

Ако загубите контрол над уреда, мрежовият кабел може да бъде прерязан или захванат и дланта или ръката Ви да попаднат във въртящия се инструмент.

- к. **Никога не оставяйте електроинструмента настрана, преди работният инструмент да е спрял напълно.**

Въртящият се работен инструмент може да влезе в контакт с повърхността на която го поставяте, което може да доведе до загуба на контрол върху електроинструмента.

- л. **Не оставяйте електроинструмента включен докато го носите.**

При случаен контакт с въртящия се инструмент Вашето облекло може да бъде захванато, а инструментът може да се забиے във Вас.

- м. **Редовно почиствайте вентилационните прорези на електроинструмента.**

Вентилаторът на двигателя издърпва прах в корпуса, а голямо натрупване на метален прах може да причини опасност за електрическата част.

- н. **Не използвайте електроинструмента в близост до горими материали.**

Тези материали могат да се запалят от искри.

- о. **Не използвайте електроинструменти, които изискват течни охладители.**

Използването на вода или други течни охладители може да доведе до токов удар.

Допълнителни инструкции за безопасност за всички видове работа

Откат и съответни указания за безопасност

Откатът е внезапната реакция в резултат на зацепване или блокиране на работния инструмент, като диск за шлифване, чиниобразен шлифовъчен кръг, телена четка и др. Закачането или блокирането води до рязко спиране на въртящия се работен инструмент. Това ще ускори неконтролирания електроинструмент в посока, обратна на тази на въртене на работния инструмент в точката на блокиране.

Ако напр. един шлифовъчен диск зацепи или блокира, ръбът на шлифовъчния диск, който влиза в детайла, може да се захване, доведе до пръсване на шлифовъчния или да причини откат. След това шлифовъчният диск ще се отмести към или встрани от оператора, в зависимост от посоката на въртене на колелото в точката на блокиране. По този начин може да се счупят и шлифовъчните дискове.

Евентуалният откат е последица от неправилно или погрешно използване на електроинструмента. Този обратен удар може да се предотврати чрез подходящи предпазни мерки, както е описано по-долу.

- a. **Дръжте здраво електроинструмента и заемете такова положение стялото и ръцете си, че да можете да овладеете споменатите сили от отката. Винаги използвайте допълнителната дръжка, ако има такава, за да имате най-добрия възможен контрол върху силите от отката или момента на реакция при стартиране.**

С подходящи предпазни мерки за оператора силите на откат и реакция могат да се овладеят.

- b. **Никога не доближавайте ръката си до въртящи се работни инструменти.** При откат работният инструмент може да премине през ръката Ви.
- v. **Избягвайте стялото зоната, където електроинструментът ще се придвижи в случай на откат.**

Откатът задвижва електроинструмента в посока, обратна на движението на шлифовъчния диск в блокиращата точка.

- г. **Работете особено внимателно при ъгли, остри ръбове и др. Предотвратете отскачане от и засядане на работния инструмент в детайла.**

Въртящият се работен инструмент има склонност да се заклепва по ъглите, острите ръбове или когато отскача. Това причинява загуба на контрол или откат.

- e. **Не използвайте верижен или назъбен лист за трион.**

Такива работни инструменти често причиняват откат или загуба на контрол върху електроинструмента.

Специални указания за безопасност при шлайфане и рязане

- a. **Използвайте само шлифовъчните тела, одобрени за Вашия електроинструмент и защитния капак, предвиден за тях.**

Шлифовъчните тела, които не са предназначени за електроинструмента, не могат да бъдат екранирани достатъчно и не са безопасни.

- б. **Извитите дискове за шлифование трябва да се монтират така, че шлифовъчната им повърхност да не стърчи извън ръба на защитния капак.** При неправилно монтиран диск за шлифование, който се подава извън предпазния капак, не може да бъде осигурена достатъчна защита.
- в. **Защитният капак трябва да бъде здравозакрепен към електроинструмента и да бъде настроен за максимална безопасност, така че най-малка възможна част от шлифовъчното тяло да е отворена към оператора.** Защитният капак помага операторът да се предпази от счупени парчета, случаен контакт с шлифовъчното тяло, както и искри, които могат да запалят дрехите.
- г. **Шлифовъчните тела могат да се използват само за препоръчаните приложения. Например: Никога не шлайфайте със страничната повърхност на абразивна шайба.** Абразивните шайби са предвидени за отнемане на материал с ръба на шайбата. Страничната сила върху тези шлифовъчни тела може да ги счупи.
- д. **Винаги използвайте неповредени затягащи фланци с правилен размер и форма за избория от Вас шлифовъчен диск.** Подходящите фланци поддържат шлифовъчния диск и по този начин намаляват риска от счупването му. Фланците за абразивни шайби могат да се различават от фланците за други шлифовъчни дискове.
- е. **Не използвайте износени шлифовъчни дискове от по-големи електроинструменти.** Шлифовъчните дискове за по-големи електроинструменти не са проектирани за по-високите обороти на по-малките електроинструменти и могат да се счупят.

Допълнителни специални указания за безопасност за рязане:

- а. **Избягвайте блокирането на режещия диск или прилагането на прекалено голям натиск. Не правете твърде дълбоки разрези.**
Претоварването на абразивната шайба увеличава нейното напрежение и склонността към изкривяване или блокиране и по този начин възможността за откат или счупване на шлифовъчното тяло.
- б. **Избягвайте зоната пред и зад въртящата се абразивна шайба.**
Ако преместите абразивната шайба с детайла далеч от Вас, в случай на откат, електроинструментът може да бъде хвърлен директно върху вас с въртящата се шайба.
- с. **Ако абразивната шайба се заклеши или спрете да работите, изключете уреда и го задръжте неподвижен, докато дискът спре. Никога не се опитвайте да издърпате все още движещия се режещ диск от среза, в противен случай може да се получи откат.**
Установете и отстранете причината за заклещването.
- г. **Не включвайте електроинструмента отново, докато се намира в детайла. Нека режещият диск достигне пълните си обороти, преди да продължите внимателно с рязането.** В противен случай дискът може да се заклеши, да изскочи от детайла или да предизвика откат.

- д. **Подкрепете плочите или големите детайли, за да се намали рискът от откат поради заклещен режещ диск.**

Големите детайли могат да се огънат под собствената си тежест. Детайлът трябва да бъде подпрян от двете страни на диска, както в близост до среза, така и на ръба.

- е. **Бъдете особено внимателни, когато правите разрез в дълбочина при съществуващи стени или други зони, които не се виждат.**

Влизаният режещ диск може да причини откат при срязване в газопроводи или тръбопроводи за вода, електрически проводници или други предмети.

Специални указания за безопасност при шлайфане с шкурка:

- а. **Не използвайте твърде големи шкурки, а следвайте инструкциите на производителя за размера на шкурката.**

Шкурки, които излизат извън чиниобразния шлифовъчен кръг, могат да предизвикат нараняване, както и да доведат до блокиране, скъсване на шкурката или до откат.

Специални указания за безопасност при полиране:

- а. **Не оставяйте разхлабени части от кечето за полиране, по-конкретно връзките за захващане. Не сгъвайте или не скъсявайте връзките за захващане.**

Разхлабените, въртящи се връзки за закрепване могат да захванат пръстите ви или да се закачат в детайла.

Специални указания за безопасност при работа с телени четки:

- а. **Обърнете внимание, че телената четка губи парчета тел дори при нормална употреба. Не претоварвайте телта с твърде силен натиск.**

Разхвърчалите се парчета лесно могат да проникнат в тънки дрехи и/или в кожата.

- б. **Ако се препоръчва защитен капак, предотвратете допира на защитния капак с телената четка.**

Четките с формата на диск и чаша могат да увеличат диаметъра си поради натиска и центробежните сили.

Монтаж

Извадете електроинструмента от опаковката. **Не** го включвайте към електрическата мрежа, преди да бъде монтиран.

Монтаж на принадлежностите

Шлифовъчната или абразивната шайба никога не трябва да е по-голяма от предписания диаметър. Контролирайте преди приложението на шлифовъчната или абразивната шайба техните посочени обороти. Оборотите на шлифовъчната или абразивната шайба трябва да бъдат еднакви или по-високи от оборотите на ъгловата шлайфмашина на празен ход.

Ползвайте само шлифовъчни или абразивни шайби, които са допускнати за обороти от най-малко 12.500 об/мин и за околоръстна скорост от минимум 80 м/сек.

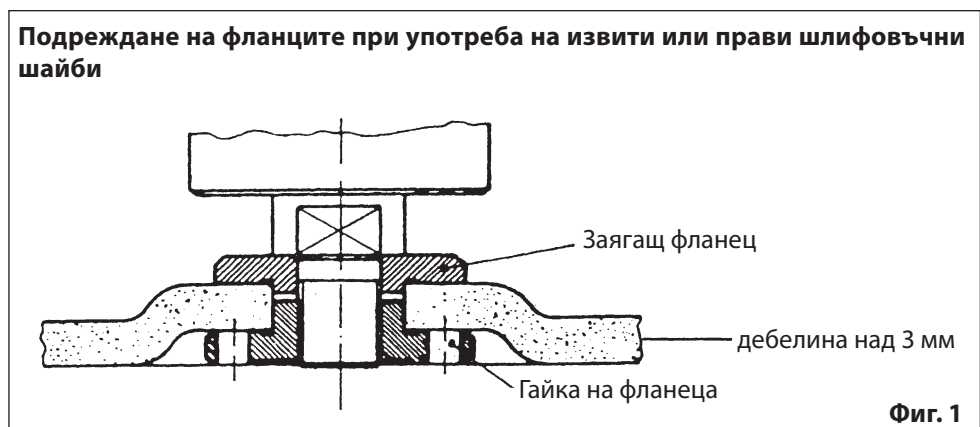
- Лесна смяна на шайбите посредством блокиране на шпиндела. Натиснете блокирането на шпиндела (1) и оставете шлифовъчната или абразивна шайба да се застопори. Отворете гайката на фланеца с челния тръбен ключ (9). Заменете шлифовъчната или абразивната шайба и затегнете здраво гайката на фланеца с челния тръбен ключ (9).

Внимание:

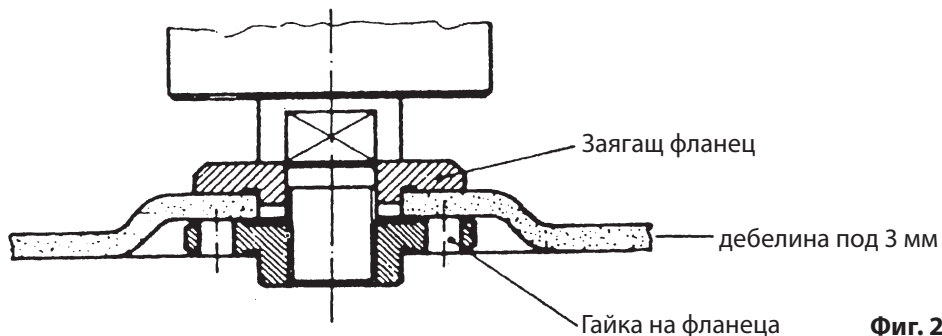
Натискайте блокирането на шпиндела (1) само при изтеглен мрежов щепсел и неподвижен шлифовъчен шпиндел! Блокирането на шпиндела трябва да остане натиснато по време на замяна на шайбата!

При шлифовъчни или абразивни шайби до 3 мм дебелина, завинтете гайката на фланеца с плоската страна към шлифовъчната или абразивната шайба (фиг. 2 и 3). При шайби над 3 мм дебелина, монтирайте гайката на фланеца според (фиг. 1)

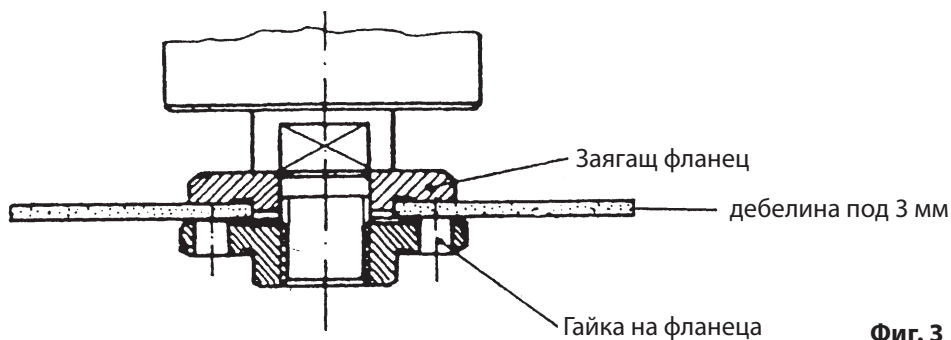
Подрездане на фланците при употреба на шлифовъчни и абразивни шайби



Подрездане на фланците при употреба на извита шлифовъчна шайба



Подрездане на фланците при употреба на права шлифовъчна шайба



Ход за тестване на шлифовъчни или абразивни шайби

Оставете ъгловата шлайфмашина с монтирана шлифовъчна или абразивна шайба задействана най-малко за 1 минута на празни обороти. Вибриращи шайби заменете веднага.

Мотор

По време на работа моторът трябва да е добре вентилиран, затова вентилационните отвори трябва да бъдат държани винаги чисти.

Монтаж на втората ръкохватка (7)

Втората ръкохватка (7) е подходяща за обслужване с дясната или с лявата ръка.

- За обслужване с лявата ръка завинтете втората ръкохватка на държача от дясно на машината
- За обслужване с дясната ръка завинтете втората ръкохватка на държача от ляво на машината

Внимавайте за здраво свързване на втората ръкохватка, за да не се отдели неочаквано поради вибрация.

Обслужване

Вземайте винаги под внимание инструкциите за безопасност и спазвайте съответните разпоредби!

- Дръжте машината при включване респ. изключване надалеч от заготовката, шлифовъчната или абразивна шайба може да повреди заготовката.
- Закрепете с клеми заготовката или я осигурете по друг начин, за да не се изплъзне по време на работа.
- Дръжте при шлифоване или груба обработка машината здраво и я натискайте върху заготовката под ъгъл от около 15°.
- Проверявайте редовно шайбите. Износени шлифовъчни или абразивни шайби имат негативно влияние върху ефикасността на машината. Мотирайте своевременно нова шлифовъчна или абразивна шайба.
- След привършване на работата, преди да изтеглите щепсела изключвайте винаги най-напред машината.

Въртяща ръкохватка (3)

Ръкохватката (3) може да бъде завъртяна на 90° наляво или надясно. Разхлабете фиксирането (2) и завъртете ръкохватката в желаната посока. Фиксирането се застопорява след това отново.

Работно указание

Изчакайте с шлифоването или рязането докато машината достигне нормалното си темпо!

- Мрежовият кабел (б) не трябва никога да се намира в близост до шлифовъчната или абразивната шайба.
- За да влезете колкото е възможно по-малко в контакт с искрите при шлифване или груба обработка, би трябвало да се работи при шлифване и груба обработка под ъгъл между 10° и 15°. Поставете машината настрана едва тогава, когато машината е напълно обездвижена. Не поставяйте машината върху прашна повърхност. Частици от прах могат да проникнат в машината.

Не ползвайте за спиране на машината никога блокирането на шпиндела!

Не използвайте машината за обработка на магнезий и материали съдържащи азбест!

Неизправности

За в случай, че ъгловата шлайфмашина не функционира като трябва, занесете инструмента за контрола и/или репаратура при Вашия Workers Best специализиран търговец.



Ненужните вече инструменти и защитата на околната среда

Ако Вашият инструмент е така интензивно ползван, че един ден трябва да бъде заменен, или ако няма повече нужда от него, помислете моля и за защитата на околната среда. Инструментите нямат място на нормалното сметище за домакински отпадъци. Те могат да бъдат преработени по начин, който не замърсява околната среда.

Важно указание



Специалните отпадъци не заедно с домакинските отпадъци



Околна температура максимално 50 °C



Не хвърляйте във вода – опасност за живота



Зелена точка



Не хвърляйте в огън

ГАРАНЦИЯ

Гаранцията се предоставя в съответствие с приложимите законови изисквания за гаранция, в страната, в която е закупен продукта.

Гаранцията не покрива щети или недостатъци, произтичащи от неправилна употреба на продадените продукти.

При появяването на проблем или дефект, винаги най-напред се свържете с Вашия търговец. В повечето случаи Вашият търговец може да отстрани директно проблема или дефекта.

Гаранцията не покрива:

- ▶ акумулаторни батерии
- ▶ всички принадлежности (като напр.: зарядни устройства и др.)
- ▶ износващи се части (напр.: графитни четки, ключове, кабели, уплътнения и др.)
- ▶ неподходяща или неправилна употреба
- ▶ неправилно пускане в действие от собственика или трети лица
- ▶ ремонт или подмяна на компоненти
- ▶ дефекти, които се дължат на неподходящо използване, нормално износване или недостатъчни
- ▶ поддръжка и обслужване.
- ▶ продукти, използвани за търговски, професионални цели, или отдаване под наем.
- ▶ щети, причинени от неспазване на ръководството за употреба.

Вашата гаранционна претенция може да бъде призната, когато:

- ▶ може да бъде представен документ за покупката (дата на покупката), във вид на касова квитанция
- ▶ гаранционната карта е цялостно попълнена
- ▶ по уреда не са извършвани ремонти и/или заменени компоненти от трети лица
- ▶ уредът не е използван неправилно
- ▶ не е налично форсмажорно въздействие
- ▶ представено е описание на дефекта

Гаранционните условия са в сила заедно с нашите условия за доставка и продажба.



ЕС Декларация за съответствие

Производител / упълномощено лице: AHS GmbH
Uhlandstraße 50
A-4600 Wels
Austria

Продукт: WB 2400 WS N
Workers Best Ъглова (флекс)

С настоящото декларираме на своя собствена отговорност, че описаните по-горе машини, въз основа на своята принципна схема и конструкция, в изпълненията, в които се предлагат от нас на пазара, като се имат предвид посочените по-долу стандарти, са в съответствие с всички изисквания на изброените по-долу директиви.

При една несъгласувана с нас промяна на уредите, тази декларация губи своята валидност.

Техническата документация може да се получи от лицето, положило подписа си върху настоящото.

Директиви:

- 2006/42/EG
- 2014/30/EU

Стандарти:

- EN 60745-1:2009+A11:2010
- EN 60745-2-3:2011+A2:2013+A11:2014+A12:2014+A13:2015
- EN 55014-1:2006+A1:2009+A2:2011
- EN 55014-2:2015
- EN 61000-3-2:2014
- EN 61000-3-3:2013

Wels, 01. 01. 2020

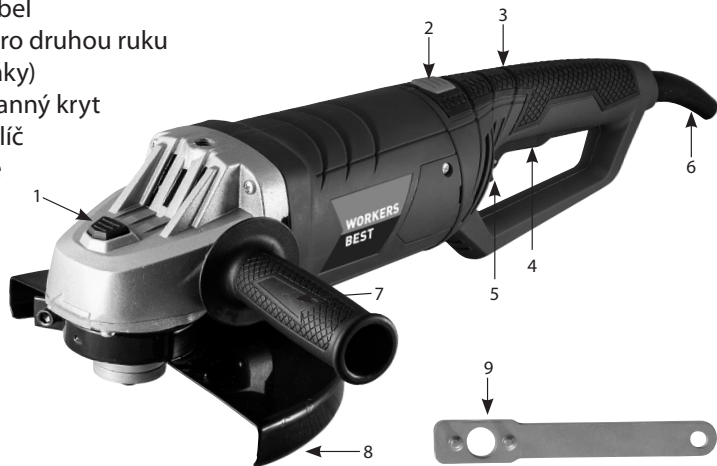
Klaus Estfeller, CEO
AHS GmbH, Uhlandstraße 50, A-4600 Wels,
Austria

BLAHOPŘEJEME VÁM K NÁKUPU ÚHLOVÉ BRUSKY WORKERS BEST

Před uvedením do provozu si prosím přečtěte následující pokyny pro ovládání a obsluhu. Respektujte prosím bezpečnostní pokyny uvedené v tomto návodu k ovládání a obsluze.

POPIS VÝROBKU WB 2400 WS N

01. Tlačítko aretace vřetene
02. Aretace otočné rukojeti
03. Otočná rukojet'
04. Spínač zapnuto / vypnuto
05. Pojistné bezpečnostní tlačítko
06. Síťový přívodní kabel
07. Přídavná rukojet' pro druhou ruku (pro leváky / praváky)
08. Přestavitelný ochranný kryt
09. Otevřený plochý klíč na pojistné matice



Technická data:

Jmenovitý výkon 2400 W

Volnoběžné otáčky 6800 ot./min.

Průměr kotouče max. 230 mm

Průměr vřetene M14

Délka vřetene 17 mm

Úroveň akustického tlaku

(LPA) 97,6 dB(A)

Úroveň akustického výkonu

(LWA) 108,6 dB(A)

Emisní hodnota vibrací:

Povrchové broušení $a_h = 6,441 \text{ m/s}^2$

Nejistota $K = 1,5 \text{ m/s}^2$

Jmenovité napětí / kmitočet 230 V~50 Hz

Třída ochrany II

Používejte ochranu sluchu,

ochranné brýle a rukavice

Přístroj nepoužívejte za deště,

chraňte jej před vlhkem a mokrem

Přístroj nepoužívejte v blízkosti jiných osob

Přečtěte si návod k použití

AHS GmbH, Uhlandstraße 50, A-4600 Wels

Použití v souladu s určením

Úhlová bruska je určena k rozbrušování a k hrubému broušení kovů a kamene pomocí odpovídajícího rozbrušovacího nebo hrubého brusného kotouče.

Přístroj používejte jen v souladu s jeho určením! Jakékoli použití mimo tento rámec je v rozporu s jeho určením. Za poranění jakéhokoli druhu nebo škody, jež z toho vzniknou, ručí uživatel, nikoli výrobce.

V souladu se svým určením nejsou naše přístroje koncipovány pro použití řemeslníky, v komerčním provozu nebo v průmyslu. Pokud byste tento přístroj používali v rámci řemeslnického, komerčního nebo průmyslového provozu, je vyloučena záruka.



Při používání přístrojů je nezbytné dodržovat určitá bezpečnostní opatření, aby se předešlo poranění a vzniku škod. Pečlivě si proto přečtěte tento návod k obsluze / bezpečnostní upozornění. Dobře si jej uschovejte, abyste příslušné informace měli vždy po ruce. Pokud byste přístroj předávali jiným osobám, předejte jim společně s ním také tento návod k obsluze/bezpečnostní upozornění. Neručíme za úrazy nebo škody vzniklé nedodržením tohoto návodu a bezpečnostních upozornění.

Všeobecné bezpečnostní pokyny

Pozor! Je nutné si přečíst všechny pokyny. Nedodržení dále uvedených pokynů může mít za následek zasažení elektrickým proudem, požár a případně těžká zranění.

Níže použitý pojem „elektrický přístroj“ se týká jak elektrických přístrojů (se síťovým kabelem) napájených ze sítě, tak elektrických přístrojů napájených bateriemi (bez síťového kabelu).

Veškeré bezpečnostní pokyny a upozornění uchovejte pro další použití!

1. Bezpečnost práce

- a. **Udržujte svůj pracovní prostor čistý a osvětlený.** Nepořádek a neosvětlené pracovní oblasti mohou vést k nehodám.
- b. **Nepracujte s přístrojem v prostoru, kde hrozí nebezpečí výbuchu a v němž se nacházejí hořlavé tekutiny, plyny nebo prach.** Elektrické přístroje vytváří jiskry, které mohou zapálit prach nebo páry.
- c. **Během používání elektrického přístroje se nezdržujte v dosahu dětí a jiných osob.** Při odvracení pozornosti můžete ztratit kontrolu nad zařízením.

2. Elektrické zabezpečení

- a. **Zástrčka kabelu přístroje musí pasovat do zásuvky. Tato zástrčka nesmí být žádným způsobem modifikována. Nepoužívejte žádné zástrčkové adaptéry společně s uzemněnými přístroji.** Nezměněné konektory a vhodné zásuvky snižují riziko elektrického úrazu.

- b. **Vyvarujte se přímého kontaktu s uzemněnými tělesy, jako jsou trubky, topná tělesa, sporáky a chladničky.** Je-li vaše tělo uzemněné, vzniká zvýšené riziko elektrického úrazu.
- c. **Udržujte přístroj mimo působení deště a vlhka.** Vniknutí vody do elektrického zařízení zvyšuje riziko elektrického úrazu.
- d. **Kabel nikdy nepoužívejte k přenášení přístroje, ani k jeho zavěšování či vytahování ze zásuvky. Chraňte kabel před žářem, olejnatými látkami, ostrými hranami nebo pohyblivými součástmi přístroje.** Poškozené nebo pokroucené kabely zvyšují riziko elektrického úrazu.
- e. **Pracujete-li s elektrickým přístrojem ve venkovních prostorách, používejte prodlužující kabel, který byl k tomuto účelu schválen.** Použití vhodných prodlužovacích kabelů pro venkovní prostor snižuje riziko úrazu.
- f. **Pokud s elektrickým přístrojem musíte bezpodmínečně pracovat ve vlhkém prostředí, použijte vhodný ochranný vypínač proti chybnému proudu.** Riziko úrazu elektrickým proudem snížíte použitím vhodného ochranného vypínače proti chybnému proudu.

3. Bezpečnost osob

- a. **Budte pozorní, dávejte pozor na to, co děláte a při práci s elektrickým přístrojem si počínejte rozumně. Přístroj nepoužívejte, jste-li unavení nebo pod vlivem drog, alkoholu či léků.** Chvilce nepozornosti při používání zařízení může vést k velmi vážným zraněním.
- b. **Používejte osobní ochranné prostředky a vždy ochranné brýle.** Nošení osobních ochranných prostředků jako respirátoru, protiskluzové bezpečnostní obuvi, ochranné helmy nebo chrániče sluchu, odpovídajících druhu a nasazení elektrického přístroje, snižuje riziko zranění.
- c. **Zamezte náhodnému uvedení přístroje do provozu. Ujistěte se, že je elektrický přístroj vypnutý, než ho připojíte ke zdroji elektrického proudu nebo k baterii a než ho budete chtít zvedat či přenášet.** Při přenášení přístroje ho nedržte za spínač a nezapojujte zástrčku do zásuvky, v opačném případě může dojít k nehodě.
- d. **Před spuštěním přístroje odstraňte veškeré seřizovací nářadí a montážní klíče.** Nástroj nebo klíč, který se nachází v otáčející se části zařízení, může způsobit poranění.
- e. **Vyvarujte se abnormálního držení těla. Postavte se tak, abyste pevně stáli, a neustále udržujte rovnováhu. Dojde-li k neočekávané situaci, budete moci elektrický přístroj lépe kontrolovat.**
- f. **Používejte vhodný pracovní oděv. Nenoste volné oblečení a šperky. Dávejte pozor, aby se do rotujících součástí nedostaly vlasy, části oděvu či rukavice.** Volný oděv, šperky či dlouhé vlasy mohou být zachyceny rotujícími díly.
- g. **Pokud může být instalováno zařízení na odsávání a lapání prachu, ujistěte se, že je namontováno a správně použito.** Použití těchto zařízení snižuje ohrožování prachem.

- h. **Udržujte rukojeti v suchu a bez oleje a mastnoty.** Mastné a olejmy potřísněné rukojeti jsou kluzké a vedou ke ztrátě kontroly nad přístrojem.
- i. **Nepřibližujte horní ani dolní končetiny k sekacímu zařízení, a to především zapínáte-li motor.**
- j. **Pozor!** Sekací prvky rotují ještě nějakou dobu po vypnutí motoru.
- k. Tento přístroj není určen k tomu, aby ho používaly osoby (včetně dětí) s omezenými fyzickými, smyslovými či duševními schopnostmi nebo osoby s nedostatkem zkušeností a případně znalostí, ledaže by byly pod dozorem osoby zodpovědné za bezpečnost, nebo by od ní obdržely pokyny, jak má být přístroj obsluhován.

4. Používání a zacházení s elektrickým přístrojem

- a. **Přístroj nepřetěžujte. K práci používejte jen takové elektrické přístroje, které jsou k danému účelu určeny.** S příslušným elektrickým přístrojem se pracuje lépe a bezpečněji v udané oblasti výkonu.
- b. **Nepoužívejte žádný elektrický přístroj, jehož spínač je defektní.** Elektrický přístroj, který se už nedá zapnout nebo vypnout, je nebezpečný a musí být opraven.
- c. **Před nastavováním přístroje, výměnou náhradních dílů či odložením přístroje vytáhněte zástrčku ze zásuvky a/nebo vyjměte akumulátor.** Toto preventivní opatření zabraňuje nechtěnému spuštění přístroje.
- d. **Elektrické přístroje uchovávejte mimo dosah dětí. Zamezte v použití přístroje osobám, které s ním nejsou seznámeny nebo si nepřčetly tyto pokyny.** Elektrické přístroje jsou nebezpečné, jsou-li používány nezkušenými osobami.
- e. **Přístroj je nutno pečlivě udržovat. Zkontrolujte, zda se rotující díly přístroje volně otáčejí a nevzpříčují se a zda nedošlo k poškození či přelomení některých součástí, které by snížilo funkčnost přístroje. Před použitím přístroje nechte opravit poškozené díly.** Mnoho nehod má svou příčinu ve špatně udržovaných elektrických přístrojích.
- f. **Udržujte řezný nástroj ostrý a čistý.** Pečlivě vyčištěné řezné nástroje s ostrými řeznými hranami se méně zadírají a jsou lépe ovladatelné.
- g. **Používejte elektrický přístroj, jeho příslušenství, vhodné nářadí atd. v souladu s těmito pokyny a tak, jak je to pro tento speciální typ přístrojů předepsáno. Berte ohled na pracovní podmínky a prováděnou činnost.** Používání elektrických přístrojů k jinému než určenému účelu může vést k nebezpečným situacím.
- h. **Provádíte-li práce, během nichž by vložný nástroj mohl zasáhnout skrytá elektrická vedení nebo vlastní napájecí kabel, držte přístroj za izolované rukojeti.** Kontakt s vedením pod napětím může přivést elektrické napětí rovněž na kovové části přístroje a způsobit úraz elektrickým proudem.

5. Servis

- a. Nechejte si váš přístroj opravovat jen kvalifikovanými odborníky, za použití originálních náhradních dílů. Tak zajistíte, že bezpečnost přístroje zůstane zachována.
- b. Pro elektronické přístroje s připojením X, u kterých je zapotřebí speciálně upravené přípojky pro výměnu napájecích vodičů: Pokud dojde k poškození napájecího kabelu elektrického přístroje, musí být nahrazen speciálně upraveným napájecím kabelem, který je k dostání v zákaznickém servisu.

Speciální bezpečnostní pokyny

Bezpečnostní pokyny pro všechna použití

Všeobecné bezpečnostní pokyny pro broušení, broušení smirkovým papírem, práce s drátěnými kartáči, leštění a rozbrušování:

- a. **Tento elektrický přístroj lze použít jako brusku, brusku se smirkovým papírem, drátěný kartáč, leštičku a rozbrušovačku. Dodržujte všechna bezpečnostní upozornění, pokyny, znázornění a data, jež obdržíte společně s přístrojem.**
Pokud nedodržíte následující pokyny, může dojít k úrazu elektrickým proudem, požáru a/nebo těžkému poranění.
- b. **Nepoužívejte žádné příslušenství, které není výrobcem speciálně určeno nebo doporučeno pro tento elektrický přístroj.**
Možnost upevnění příslušenství k vašemu elektrickému přístroji nezaručuje jeho bezpečné použití.
- c. **Přípustné otáčky vložného nástroje musejí být minimálně tak vysoké, jaké jsou maximální otáčky uvedené na elektrickém přístroji.**
Příslušenství, jež se otáčí rychleji, než je dovoleno, se může zlomit a odlétnout.
- d. **Vnější průměr a tloušťka vložného nástroje musí odpovídat rozměrovým údajům vašeho elektrického přístroje.**
Nesprávně odměřené vložné nástroje nelze dostatečně mazat nebo kontrolovat.
- e. **Vložné nástroje se závitovou vložkou se musí přesně hodit na závit brusného vřetena. U vložných nástrojů, které se montují pomocí příruby, musí průměr otvoru vložného nástroje odpovídat průměru upnutí příruby.** Vložné nástroje, jež nejsou přesně upevněny na elektrický přístroj, se otáčejí nerovnoměrně, velice silně vibrují a mohou vést ke ztrátě kontroly.
- f. **Nepoužívejte žádné poškozené vložné nástroje. Před každým použitím zkontrolujte oddrolení a trhliny vložných nástrojů jako je brusný kotouč, trhliny, obroušení nebo silné opotřebení brusného talíře, uvolnění nebo zlomení drátů drátěného kartáče. Pokud vám elektrický přístroj nebo vložný nástroj upadne, zkontrolujte, zda není poškozen nebo použijte nepoškozený vložný nástroj. Pokud jste vložný nástroj zkontrolovali a vložili, zdržujte se vy i osoby nacházející se ve vaší blízkosti mimo rovinu rotujícího vložného nástroje a nechte přístroj minutu běžet s maximálními otáčkami.**
Poškozené vložné nástroje se většinou zlomí během této testovací doby.
- g. **Noste osobní ochranné prostředky. Vždy podle použití používejte úplný obličejový štít, ochranu očí nebo ochranné brýle. Pokud je to vhodné, noste respirátor, ochranu sluchu, ochranné rukavice nebo speciální zástěru, jež vás ochrání před malými částčkami materiálu a částčkami od broušení.**
Oči by měly být chráněny před odlétávajícími cizími tělísky, jež vznikají při různém používání. Ochranná maska proti prachu nebo ochranný respirátor musí při používání filtrovat vznikající prach. Pokud jste delší dobu vystaveni většímu hluku, můžete utrpět ztrátu sluchu.

- h. **U ostatních osob dávejte pozor na bezpečnou vzdálenost od vašeho pracovního místa. Každý, kdo vstoupí do pracovní oblasti, musí nosit osobní ochranné prostředky.**

Úlomky obrobku nebo zlomené vložné nástroje mohou uletět a způsobit zranění i mimo přímou pracovní oblast.

- i. **Když provádíte práce, při kterých může vložný nástroj narazit na skrytá elektrická vedení nebo vlastní síťový kabel, držte elektrický nástroj jen za izolované rukojeti.**

Kontakt s vedením pod napětím může přivést elektrické napětí rovněž na kovové části přístroje a způsobit úraz elektrickým proudem.

- j. **Napájecí kabel chraňte před otáčejícími se vložnými nástroji.**

Pokud ztratíte kontrolu nad přístrojem, napájecí kabel se může odpojit nebo zachytit a vaše ruka nebo rameno se může dostat do rotujícího vložného nástroje.

- k. **Elektrický přístroj nikdy neodkládejte dříve, než se vložný nástroj úplně zastaví.**

Rotující vložný nástroj může přijít do kontaktu s odkládací plochou, přičemž můžete ztratit kontrolu nad elektrickým přístrojem.

- l. **Nenechávejte elektrický přístroj běžet, zatímco jej nesete.**

Váš oděv se může zachytit případným kontaktem s rotujícím vložným nástrojem a vložný nástroj se vám může zavrtat do těla.

- m. **Pravidelně čistěte odvětrávací drážky vašeho elektrického přístroje.**

Ventilátor motoru vtahuje prach do pouzdra a silné nahromadění kovového prachu může způsobit nebezpečí úrazu elektrickým proudem.

- n. **Elektrický přístroj nepoužívejte v blízkosti hořlavých materiálů.**

Jiskry mohou tyto materiály vznítit.

- o. **Nepoužívejte elektrické přístroje, jež vyžadují kapalný chladicí prostředek.**

Použití vody nebo jiných kapalných chladicích prostředků může vést k úrazu elektrickým proudem.

Další bezpečnostní pokyny pro všechna použití

Zpětný ráz a příslušné bezpečnostní pokyny

Zpětný ráz je náhlá reakce zapříčiněná ohnutým nebo vzpříčeným otáčejícím se vložným nástrojem, jako je brusný kotouč, brusný talíř, drátěný kartáč atd. Zaklesnutí nebo vzpříčení vede k náhlému zastavení rotujícího vložného nástroje. Tím se nekontrolovaný elektrický přístroj urychlí proti směru otáčení vložného nástroje v místě vzpříčení.

Pokud se např. brusný kotouč v obrobku zasekne nebo vzpříčí, může se hrana brusného kotouče, který se vnořuje do obrobku, zachytit, a tím vylomit brusný kotouč nebo způsobit zpětný ráz. Brusný kotouč se poté pohybuje k nebo od obsluhy, vždy podle směru otáčení kotouče v místě vzpříčení. Přitom se mohou brusné kotouče i zlomit.

Zpětný ráz je důsledkem chybného či nesprávného použití elektrického přístroje. Zamezit mu lze příslušnými, následně popsányými bezpečnostními opatřeními.

- a. **Elektrický přístroj držte pevně a své tělo a ramena uveďte do polohy, ve které můžete síly od zpětného rázu zachytit. Vždy používejte dodatečnou rukojeť, pokud je k dispozici, abyste měli co možná největší kontrolu nad silami od zpětného rázu nebo nad reakčními momenty při rozběhu.**
Obsluha může zpětný ráz a reakční síly ovládat pomocí vhodných bezpečnostních opatření.
- b. **Nikdy nedávejte ruku do blízkosti otáčejících se vložných nástrojů.**
Vložný nástroj se může při zpětném rázu pohybovat přes vaši ruku.
- c. **Vyhýbejte se svým tělem oblasti, ve které se pohybuje elektrický přístroj při zpětném rázu.**
Zpětný ráz žene elektrický přístroj proti směru pohybu brusného kotouče v místě vzpříčení.
- d. **Obzvláště opatrně pracujte v oblasti rohů, ostrých hran atd. Zabraňte tomu, aby se vložný nástroj od obrobku odrazil a vzpříčil.**
Rotující vložný nástroj se naklání v rozích, u ostrých hran nebo když se odrazí, aby se zasekl. To způsobí ztrátu kontroly nebo zpětný ráz.
- e. **Nepoužívejte řetězový nebo ozubený pilový list.**
Takové vložné nástroje zapříčiňují často zpětný ráz nebo ztrátu kontroly nad elektrickým přístrojem.

Zvláštní bezpečnostní pokyny pro broušení a rozbrušování

- a. **Používejte výlučně brousící nástroje schválené pro váš elektrický přístroj a ochranný kryt určený pro tyto brousící nástroje.**
Brousící nástroje, jež nejsou určeny pro daný elektrický přístroj, nelze dostatečně mazat a nejsou spolehlivé.
- b. **Zahnuté brusné kotouče musí být namontované tak, aby jejich brusná plocha nepřechýla přes rovinu okraje ochranného krytu.** Nesprávně namontovaný brusný kotouč, který přechýla přes rovinu okraje ochranného krytu, nemůže být dostatečně odstíněný.
- c. **Ochranný kryt musí být na elektrickém přístroji bezpečně připevněn a pro maximální bezpečnost nastaven tak, aby nejmenší díl brusného nástroje ukazoval volně k obsluze.** Ochranný kryt pomáhá chránit obsluhu před úlomky, náhodným kontaktem s brousícím nástrojem a před jiskrami, které by mohly zapálit oblečení.
- d. **Brousící nástroje smí být používány pouze pro doporučené možnosti použití. Například: Nikdy nebruste boční plochou brusného kotouče.** Brusné kotouče jsou určeny k odebrání materiálu pomocí hrany kotouče. Boční silové působení na tyto brousící nástroje je může zlomit.
- e. **Pro vámi zvolený brusný kotouč používejte vždy nepoškozenou upínací přírubu správné velikosti a tvaru.** Vhodná příruba podpírá brusný kotouč a snižuje tak nebezpečí zlomení brusného kotouče. Příruba pro kotouče třecí pily se mohou lišit od přírub pro ostatní brusné kotouče.

- f. **Nepoužívejte opotřebené brusné kotouče z větších elektrických přístrojů.** Brusné kotouče pro velké elektrické přístroje nejsou dimenzovány na vyšší otáčky menších elektrických přístrojů a mohou se zlomit.

Další zvláštní bezpečnostní pokyny pro rozbrušování:

- a. **Zabraňte vzpříčení brusného kotouče nebo příliš vysoké přítlačné síle. Neprovádějte nadměrně hluboké řezy.**
Přetížení brusného kotouče zvyšuje jeho namáhání a náklonnost k pootočení nebo vzpříčení, a tím zvyšuje možnost zpětného rázu nebo zlomení brousícího nástroje.
- b. **Vyhnete se oblasti před a za rotujícím brusným kotoučem.**
Pokud brusným kotoučem v obrobku pohybujete pryč od sebe, může být v případě zpětného rázu elektrický přístroj s otáčejícím se kotoučem vržen přímo na vás.
- c. **V případě, že se brusný kotouč třecí pily zasekne, nebo když přerušíte práci, přístroj vypněte a klidně jej držte, až se kotouč zastaví. Nikdy nezkoušejte ještě se otáčející brusný kotouč vytáhnout z řezu, jinak může dojít ke zpětnému rázu.**
Zjistěte a odstraňte příčinu zaseknutí.
- d. **Elektrický přístroj znovu nezapínejte, pokud se nachází v obrobku. Dříve než budete opatrně pokračovat v řezu, nechte nejdříve brusný kotouč dosáhnout plné otáčky.** V opačném případě se může kotouč zaklesnout, vyskočit z obrobku nebo způsobit zpětný ráz.
- e. **Desky nebo velké obrobky podepřete, abyste zabránili riziku vzniku zpětného rázu sevřeným brusným kotoučem.**
Velké obrobky se mohou prohýbat svou vlastní hmotností. Obrobek musí být po obou stranách kotouče podepřen, a sice jak v blízkosti řezu, tak na kraji.
- f. **Bud'te obzvláště opatrní u „zanořených řezů“ do stávajících stěn nebo jiných skrytých oblastí.**
Zakrojovaný brusný kotouč může během řezání do plynových nebo vodních potrubí, elektrických vedení nebo jiných objektů způsobit zpětný ráz.

Zvláštní bezpečnostní pokyny pro broušení smirkovým papírem:

- a. **Nepoužívejte předdimenzované brusné pláty, ale řiďte se údaji výrobce pro velikost brusného plátu.**
Brusné pláty, jež přecházejí přes brusný talíř, mohou způsobit zranění, jakož i vést k zablokování, roztržení brusných plátů nebo ke zpětnému rázu.

Zvláštní bezpečnostní pokyny pro leštění:

- a. **Zakázány jsou jakékoli volné části lešticího krytu, zejména upevňovací šňůry. Uložte nebo zkraťte upevňovací šňůry.**
Volné, současně se otáčející upevňovací provazy mohou zachytit vaše prsty nebo se zaplést do obrobku.

Zvláštní bezpečnostní pokyny pro práci s drátěnými kartáči:

- a. **Dávejte pozor na to, aby drátěné kartáče ani během obvyklého používání neztratily kusy drátu. Dráty nepřetěžujte vysokou přítláčnou silou.**
Odlétávající kusy drátu mohou velice lehce proniknout přes tenký oděv a/nebo pokožku.
- b. **Pokud je doporučen ochranný kryt, zamezte tomu, aby se ochranný kryt a drátěný kartáč mohly dotýkat.**
Talířové a miskovité kartáče mohou následkem přítláčné a odstředivé síly zvětšit svůj průměr.

Montáž

Vyjměte elektrickou brusku z obalu. Před montáží ji **nepřipojujte** do elektrorozvodné sítě.

Montáž příslušenství

Brusný nebo rozbrušovací kotouč nesmí být nikdy větší, než je předepsaný průměr. Před nasazením brusného nebo rozbrušovacího kotouče zkontrolujte počet otáček, jenž je na něm uveden. Počet otáček brusného nebo rozbrušovacího kotouče musí být stejný nebo vyšší, než je počet otáček úhlové brusky na prázdnou.

Používejte pouze brusné nebo rozbrušovací kotouče, které jsou atestovány pro počet otáček minimálně 12 500 ot./min. a pro obvodovou rychlost alespoň 80 m/s.

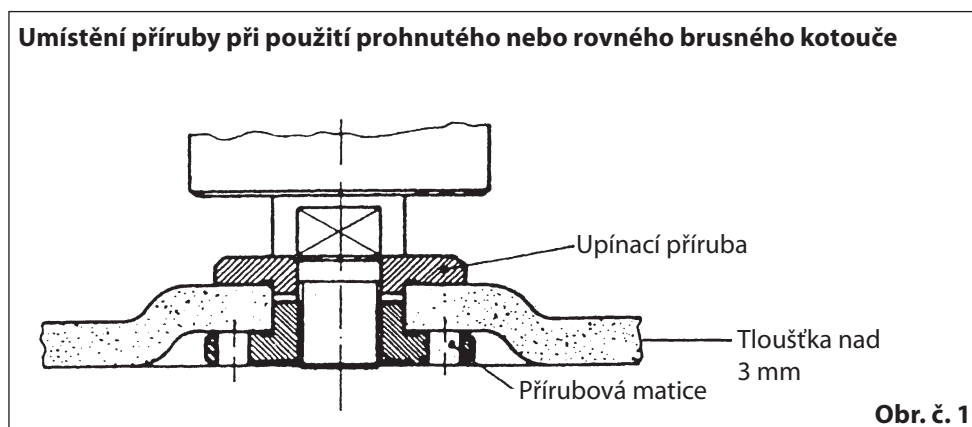
- Kotouč snadno vyměníte pomocí blokovací aretace. Stiskněte tlačítko blokovací aretace (1) a brusný nebo rozbrušovací kotouč otočte, až zaskočí do zablokované polohy. Pomocí otevřeného plochého klíče (9) povolte a vyšroubujte přírubovou matici. Vyměňte brusný nebo rozbrušovací kotouč a otevřeným plochým klíčem (9) přírubovou matici pevně utáhněte.

Pozor:

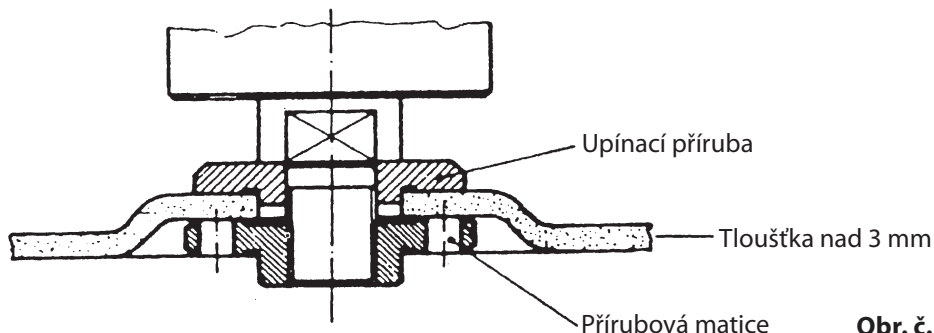
Blokovací aretaci vřetena (1) můžete stisknout pouze tehdy, když máte síťovou vidlici vytaženou ze zásuvky a vřeteno brusky se zastavilo! Během výměny kotouče musí aretace vřetena zůstat ve stisknuté zablokované poloze!

U brusných nebo rozbrušovacích kotoučů do tloušťky (síly) cca 3 mm šroubujte přírubovou matici rovnou stranou směrem k brusnému nebo rozbrušovacímu kotouči (obr. č. 2 a 3). U kotoučů s tloušťkou (sílou) větší než 3 mm namontujte přírubovou matici podle obr. č. 1.

Umístění příruby při použití brusných a rozbrušovacích kotoučů

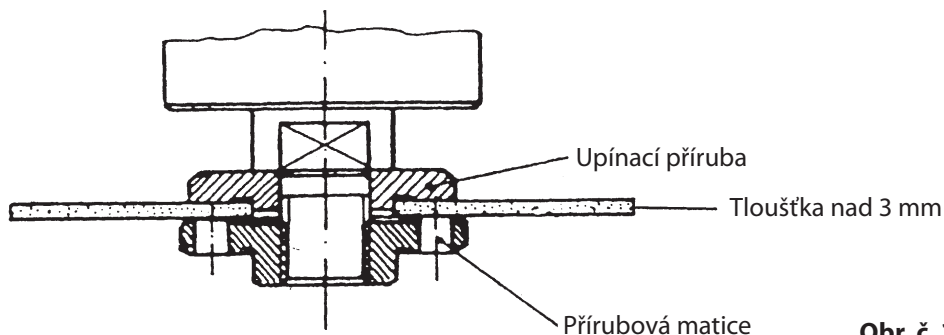


Umístění příruby při použití prohnutého brusného kotouče



Obr. č. 2

Umístění příruby při použití rovného brusného kotouče



Obr. č. 3

Zkušební provoz s novými brusnými nebo rozbrušovacími kotouči

Úhlovou brusku s namontovaným brusným nebo rozbrušovacím kotoučem nechte v chodu na prázdko alespoň po dobu 1 minuty. Kotouče, které vykazují vibrace, ihned vyměňte.

Motor

Během práce musí být zajištěna dobrá ventilace motoru. Větrací otvory proto musíte udržovat stále čisté.

Montáž přídatné rukojeti pro druhou ruku (7)

Přídatná rukojeť pro druhou ruku je vhodná pro použití levou i pravou rukou.

- K ovládní levou rukou otočte přídatnou rukojeť do uložení na pravé straně zařízení.
- K ovládní pravou rukou otočte přídatnou rukojeť do uložení na levé straně zařízení.

Dávejte pozor na to, aby přídatná rukojeť pro druhou ruku byla náležitě upevněna a nemohla se v důsledku vibrací neočekávaně uvolnit!

Ovládání a obsluha

Vždycky respektujte bezpečnostní pokyny a dodržujte příslušné předpisy!

Při zapínání a vypínání držte zařízení mimo opracováváný díl, brusný nebo rozbrušovací kotouč by ho mohl poškodit.

- Opracováváný díl buď upněte, nebo ho zajistěte jiným způsobem tak, aby při práci nedošlo k jeho posunutí nebo sklouznutí.
- Zařízení pevně držte a přitlačujte ho k opracovávanému dílu pod úhlem přibližně 15°.
- Kotouče pravidelně kontrolujte. Opotřeбенé brusné nebo rozbrušovací kotouče mají negativní vliv na účinnost zařízení. Včas namontujte nový brusný nebo rozbrušovací kotouč.
- Na konci práce vždycky nejprve vypněte zařízení a potom vytáhněte síťovou vidlici ze zásuvky.

Otočná rukojeť (3)

Rukojeť (3) můžete pootočit o 90° směrem vlevo nebo vpravo. Uvolněte aretaci (2) a otočte rukojeť do požadovaného směru. Aretace pak opět zaskočí.

Pokyn pro práci

S broušením nebo rozbrušováním vyčkejte, dokud zařízení nedosáhne normálních otáček!

- Síťový přívodní kabel (6) se nikdy nesmí dostat do blízkosti brusného nebo rozbrušovacího kotouče.
- Abyste při broušení nebo rozbrušování přišli do styku s odletujícími jiskrami v co nejmenší možné míře, musíte při broušení pracovat pod úhlem od 10° do 15°. Při rozbrušování naproti tomu pod úhlem v rozsahu 30° a 45. Zařízení odkládejte teprve tehdy, když se jeho motor úplně zastavil. Zařízení nikdy nepokládejte na podklad s prachem. Částice prachu by do něj mohly proniknout.

K zastavení zařízení nikdy nepoužívejte blokovací aretaci vřetena!

Zařízení nepoužívejte k opravování hořčíku nebo materiálů, které obsahují azbest!

Poruchy

V případě, že úhlová bruska nebude řádně fungovat, zanechte zařízení ke kontrole a/nebo k opravě do Vašeho specializovaného obchodu s nářadím Workers Best.



Vysloužilé elektrické přístroje, nářadí a ochrana životního prostředí

Jestliže Vaše elektrické přístroje a nářadí budou jednoho dne tak silně opotřebené, že je budete muset vyměnit, anebo pro ně už nebudete mít žádné další využití, pomyslete, prosím, na ochranu životního prostředí. Elektrické přístroje a nářadí nepatří do běžného odpadu z domácnosti. Dají se dále zhodnotit způsobem, který je šetrný pro životní prostředí.

Důležité pokyny



Zvláštní odpad, neodhazujte do běžného odpadu z domácnosti.



Teplota okolního prostředí maximálně 50 °C.



Nevhazujte do vody.
Nebezpečí ohrožení života.



Zelený bod.



Nevhazujte do ohně.

ZÁRUKA

Záruční výkony se provádějí podle příslušných zákonných ustanovení pro záruku a záruční servis, platných v zemi, kde byl výrobek zakoupen.

Záruku na škody nebo vady, které vzniknou v důsledku neodborného použití prodaných výrobků, nelze poskytnout.

Pokud nastane problém nebo vada, kontaktujte vždy nejprve svého smluvního prodejce.

Váš smluvní prodejce je většinou schopen daný problém nebo vadu přímo odstranit.

Ze záruky jsou vyjmuty:

- ▶ Akumulátory
- ▶ Veškeré příslušenství (např.: nabíječky atd.)
- ▶ Díly podléhající opotřebením (např.: uhlíkové kartáče, spínače, kabely, těsnění atd.)
- ▶ Nevhodné nebo nesprávné použití
- ▶ Chybné uvedení do provozu vlastníkem nebo třetí osobou
- ▶ Oprava nebo výměna součástí
- ▶ Vady, které vyplynou z nesprávného použití, normálního opotřebením nebo nedostatečné údržby a péče.
- ▶ Výrobky, které se používají ke komerčním nebo profesionálním účelům, popř. které se půjčují.
- ▶ Škody, které vzniknou v důsledku nedodržení návodu k obsluze.

Váš záruční nárok lze uznat, pouze když:

- ▶ je možné předložit kupní doklad (s datem nákupu) ve formě pokladní stvrzenky
- ▶ je záruční list kompletně vyplněný
- ▶ na přístroji nebyla provedena žádná oprava nebo výměna součástí třetími osobami
- ▶ přístroj nebyl nesprávně použit
- ▶ nedošlo k zásahu vyšší moci
- ▶ existuje popis vady

Záruční ustanovení platí společně s našimi dodacími a prodejními podmínkami.



Prohlášení o shodě EU

Výrobce / zplnomocněný zástupce:

AHS GmbH
Uhlandstraße 50
A-4600 Wels
Austria

Produkt:

WB 2400 WS N
Workers Best Úhlová bruska

Tímto na svoji odpovědnost prohlašujeme, že výše uvedené strojní zařízení, s ohledem na jeho koncepci a konstrukci, stejně jako verze, které jsme uvedli na trh, splňují všechny požadavky následujících směrnic a níže uvedených norem.

Při námi neschválených změnách provedených na zařízení, pozbývá toto prohlášení své platnosti. Technická dokumentace je k dispozici u podepisujícího.

Směrnice:

- 2006/42/EG
- 2014/30/EU

Normy:

- EN 60745-1:2009+A11:2010
- EN 60745-2-3:2011+A2:2013+A11:2014+A12:2014+A13:2015
- EN 55014-1:2006+A1:2009+A2:2011
- EN 55014-2:2015
- EN 61000-3-2:2014
- EN 61000-3-3:2013

Wels, 01. 01. 2020

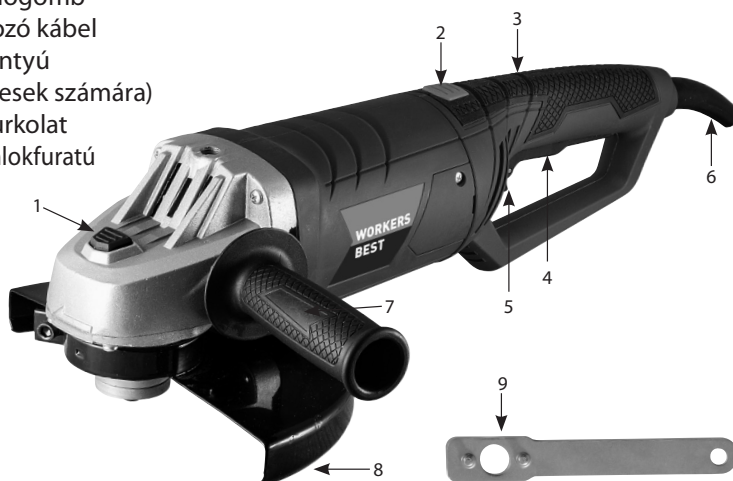
Klaus Estfeller, CEO
AHS GmbH, Uhlandstraße 50, A-4600 Wels,
Austria

SZÍVBŐL GRATULÁLUNK A WORKERS BEST SAROKCSISZOLÓ GÉPÉNEK MEGVÁSÁRLÁSÁHOZ

Kérjük, hogy a használatba vétel előtt olvassa el a következő kezelési utasítást. Vegye figyelembe a kezelési utasításban foglalt biztonsági előírásokat.

A WB 2400 WS N TERMÉK LEÍRÁSA

01. Orsórögzítő gomb
02. Elforgatható kézi fogantyú rögzítés
03. Elforgatható kézi fogantyú
04. Be- / kikapcsoló
05. Biztonsági nyomógomb
06. Hálózati csatlakozó kábel
07. Másod kézi fogantyú (bal-, ill. jobbkezesek számára)
08. Állítható védőburkolat
09. Csapos kulcs homlokfuratú anyához



Műszaki adatok:

Névleges teljesítmény 2400 Watt

Üresjárat fordulatszám 6800 ford/perc

Tárcsa átmérő max. 230 mm

Orsó átmérő M 14

Orsóhossz 17 mm

Hangnyomásszint: (LPA) 97,6 dB(A)

Hangteljesítményszint: (LWA) 108,6 dB(A)

Rezgéskibocsátási érték:

Felületcsiszolás $a_h = 6,441 \text{ m/s}^2$

Határozatlanság $K = 1,5 \text{ m/s}^2$

Névleges feszültség/frekvencia 230 V~50 Hz

Érintésvédelmi osztály II

Viseljen fülvédőt,

védőszemüveget és kesztyűt!

Ne használja esőben,

óvja a nedvességtől!

Ne tartózkodjanak a közelben

más személyek!

A kezelési utasítást el kell olvasni

AHS GmbH, Uhlandstraße 50, A-4600 Wels

Rendeltetésszerű használat

A sarokcsiszoló fémek és közetek megfelelő vágó- vagy csiszolókorong használatával történő vágására és csiszolására szolgál.

Csak rendeltetésszerűen használja ezt a gépet! Minden ezen túlmenő további használat rendeltetésszerűn kívüli. Mindennemű ebből eredő sérülésért vagy kárért nem a gyártó, hanem a felhasználó felelős.

Készülékeink használata nem minősül rendeltetésszerűnek vállalkozásban, üzemekben vagy iparvállalatoknál sem. Amennyiben a jelen készüléket vállalkozásban, üzemekben vagy iparvállalatoknál használnák, a garancia nem vonatkozik rá.



A készülékek használata során be kell tartani néhány biztonsági intézkedést a sérülések és károk megakadályozása érdekében. Ezért olvassa el figyelmesen a kezelési útmutatót és a biztonsági utasításokat. Őrizze meg jól, hogy az információk mindig rendelkezésére álljanak. Amennyiben a készüléket más személynek továbbadja, adja át a készülékkel a kezelési útmutatót és a biztonsági utasításokat is. Nem vállalunk felelősséget azokért a balesetekért vagy károkért, amelyek az útmutató és a biztonsági utasítások figyelmen kívül hagyásából keletkeznek.

Általános biztonsági utasítások

Figyelem! Valamennyi utasítást el kell olvasni. A következő részletes utasítás be nem tartása áramütést, égést és/vagy súlyos sérülést okozhat. A következőkben használt „elektromos készülék” kifejezés hálózati táplálású (hálózati kábellel ellátott) elektromos készülékekre és akkutáplálású elektromos készülékekre (kábel nélkül) utal.

Jövőbeni felhasználásra őrizze meg az összes biztonsági utasítást és útmutatót!

1. Munkahelyi biztonság

- Tartsa tisztán és jól megvilágítva a munkafelületét!** A rendetlen és a megvilágítatlan munkafelületek balesethez vezethetnek.
- A készüléket ne alkalmazza robbanásveszélyes környezetben, ahol gyúlékony folyadékok, gázok vagy porok találhatóak.** A elektromos készülékek szikrárt okozhatnak, amelyek a port vagy a párárt meggyújthatják.
- Gyerekeket és más személyeket az elektromos készülék használata alatt tartsanak távol.** Szórakozottság esetén elvesztheti a készülék fölötti uralmat.

2. Elektromos biztonság

- A készülék csatlakozó dugója jól illeszkedjen a dugaszoló aljzatba. A dugaszt soha sem szabad módosítani. Védőföldeléssel rendelkező készülékekhez ne használjon adapter dugót.** A nem módosított csatlakozó dugó és a jól illeszkedő aljzat csökkenti az áramütés veszélyét.

- b. **Ne érintsen leföldelt felületeket, mint csövek, fűtőtestek, kályhák és hűtőszekrények.** Ha a test földelve van, az áramütés veszélye megnövekedik.
- c. **A készüléket tartsa távol esőtől vagy nedvességtől.** A víz behatolása a villamos készülékbe növeli az áramütés kockázatát.
- d. **A kábelt ne használja eredeti rendeltetése helyett a készülék hordozására, felakasztására, és ne húzza ki a dugaszt a konnektorból a kábeltől fogva. Tartsa távol a kábelt hőtől, olajtól, éles tárgyaktól vagy mozgó alkatrészekről.** A megrongálódott vagy összekuszálódott kábel növeli az áramütés kockázatát.
- e. **Ha az elektromos készüléket a szabadban használja, csak a munkavégzés területén kívüli használatra engedélyezett hosszabító kábelt alkalmazzon.** Olyan hosszabító kábel alkalmazása, amely a munkavégzés területén kívül is használható, csökkenti az áramütés veszélyét.
- f. **Ha elkerülhetetlen az elektromos szerszám nedves környezetben történő üzemeltetése, használjon hibaáram-védőkapcsolót.** A hibaáram-védőkapcsoló alkalmazása csökkenti az áramütés veszélyét.

3. Személyek biztonsága

- a. **Legyen figyelmes, vigyázzon mit tesz és használja ésszel az elektromos készüléket. A készüléket ne használja, ha fáradt vagy drog, alkohol vagy gyógyszer hatása alatt van.** Egy pillanatnyi figyelmetlenség a készülék használata közben komoly sérülésekhez vezethet.
- b. **Viseljen személyes védőfelszerelést és mindig viseljen védőszemüveget.** Személyes védőfelszerelés: maszk, csúszásálló cipő, védősisak vagy fülvédő az elektromos készülék típusa és alkalmazásától függően csökkenti a sérülés esélyét.
- c. **Kerülje a felügyelet nélküli üzembe helyezést. Győződjön meg róla, hogy az elektromos készülék ki van kapcsolva, mielőtt csatlakoztatná azt az áramellátáshoz / az akkumulátorhoz, illetve mielőtt felvenné vagy szállítaná azt.** Ha az ujj a készülék hordozása közben a kapcsolón van, vagy a készülék az elektromos hálózatba csatlakoztatva van, balesethez vezethet.
- d. **A csavarkeyt, csavarhúzó távolítsa el, mielőtt a készüléket bekapcsolja.** Egy forgó alkatrészbe kerülő szerszám vagy csavarhúzó sérülésekhez vezethet.
- e. **Kerülje a természetellenes testtartást! Találjon magának egy stabil helyzetet, és őrizze meg mindig az egyensúlyát.** Így az elektromos szerszámot váratlan helyzetekben könnyebben tudja ellenőrizni.
- f. **Viseljen megfelelő ruházatot. Ne viseljen bő ruhát vagy ékszert. Tartsa haját, ruháját és kesztyűjét a mozgó részekről távol.** A mozgó alkatrészek a laza ruhát, ékszert vagy hosszú hajat elkaphatják.
- g. **Ha a porszívó és felfogó berendezéseket összeszereli, vigyázzon, hogy megfelelő módon használja őket.** Ezeknek a berendezéseknek a használata csökkenti a por okozta veszélyt.

- h. **A fogantyúkat szárazon, tisztán, olajtól és zsírtól mentes állapotban kell tartani.** A zsíros, olajos fogantyúk csúsznak, és az ellenőrzés elvesztéséhez vezetnek.
- i. **A motor bekapcsolása után tartsa távol kezeit és lábait a vágószerszerezektől.**
- j. **Figyelem!** A vágóeszközök a motor kikapcsolása után egy ideig még tovább forognak.
- k. Ezt a készüléket nem szabad olyan személyeknek (beleértve a gyermekeket is) üzemeltetniük, akik korlátozott fizikai, szenzoros vagy szellemi képességekkel, illetve elégtelen tapasztalattal és/vagy ismerettel rendelkeznek, kivéve, ha egy, a biztonságukért felelős személy felügyeli őket, vagy ha ilyenek felvilágosítják őket a készülék használatáról.

4. Az elektromos szerszám alkalmazása és kezelése

- a. **Ne terhelje túl a készüléket! Munkájához az arra alkalmas elektromos készüléket használja.** A megfelelő elektromos készülékkel jobban és biztonságosabban tud dolgozni.
- b. **Ne használjon olyan elektromos készüléket, amelynek a kapcsolója nem működik.** A meghibásodott kapcsolójú elektromos készülék veszélyes, meg kell javíttatni.
- c. **Húzza ki a dugaszt a konnektorból és/vagy távolítsa el az akkumulátort, mielőtt a készülék beállítását elvégzi, a tartozékokat kicseréli, vagy a készüléket elteszi.** Ezek a megfontolt lépések megakadályozzák az elektromos készülék nem szándékos beindulását.
- d. **Tárolja a nem használt elektromos készülékeket gyerekektől távol. Ne engedje, hogy a készüléket olyan személyek használják, akik nem értenek hozzá, és az utasításokat nem olvasták el.** Az elektromos készülékek veszélyesek, ha tapasztalat nélküli személyek használják.
- e. **Gondosan ápolja a készüléket. Ellenőrizze, hogy a készülék mozgó alkatrészei hibátlanul működnek és nem szorulnak, hogy az alkatrészek nem törtek el, nem károsodtak, és a készülék működését nem akadályozzák. A megrongálódott alkatrészeket javítsa meg.** Az elektromos készülék helytelen karbantartása sok balesetet okoz.
- f. **Tartsa a vágószerszámot élesen és tisztán.** A gondosan ápolott vágószerszámok éles vágóélei kevésbé ékelődnek be, és könnyebben kezelhetők.
- g. **Használja az elektromos készüléket, tartozékot, betétszerszámot stb. az itt leírt utasítások alapján és úgy, ahogy elő van írva. Tartsa figyelemben a munkaviszonyokat és az elvégzendő műveletet.** Az elektromos készülékek az előírttól eltérő alkalmazása veszélyes helyzetekhez vezethet.
- h. **Ha olyan munkát végez, amelyeknél a betétszerszám rejtett elektromos vezetékekkel vagy a saját tápkábelével találkozhat, akkor csak a szigetelt felületű fogantyúknál fogva tartsa a készüléket.** A feszültség alatt lévő vezetékkel történő érintkezés a készülék fém alkatrészeit is feszültség alá helyezheti, és áramütéshez vezethet.

5. Szerviz

- a. A készüléket csak szakemberrel és csak eredeti alkatrészekkel javíttassa. Így a készülék megbízhatósága megmarad.
- b. Elektromos készülékeknél, amelyeknél a speciális előre beállított csatlakozó vezeték cseréje szükséges: amikor az elektromos készülék csatlakozó vezetéke megrongálódik, egy speciális előre beállított csatlakozó vezetékkel kell helyettesíteni, ami az ügyfélszolgálaton keresztül szerezhető be.

Speciális biztonsági utasítások

Biztonsági utasítások minden használathoz

Közös biztonsági utasítások a csiszoláshoz, csiszolópapíros csiszoláshoz, a drótkéfével végzett munkákhoz, polírozáshoz és vágókoronggal végzett vágáshoz:

- a. **Ez az elektromos szerszám használható csiszolóként, csiszolópapíros csiszolóként, drótkéféként, polírozóként, és vágókorongként. Vegyen figyelembe minden biztonsági utasítást, útmutatót és adatot, amit a készülékhez kapott.**
Ha nem tartja be a következő utasításokat, az áramütéshez, tűzhöz és/vagy súlyos sérülésekhez vezethet.
- b. **Ne használjon olyan tartozékot, amelyet a gyártó nem speciálisan ehhez az elektromos szerszámmal tervezett és javasolt.**
Csupán az, hogy a tartozék az elektromos szerszámmal rögzíthető, még nem garantálja a biztonságos alkalmazást.
- c. **A betétszerszám engedélyezett fordulatszámának legalább olyan magasnak kell lennie, mint amilyen az elektromos szerszám által leadott legmagasabb fordulatszám.**
Az engedélyezettnél gyorsabban forgó tartozékok eltörhetnek, és elrepülhetnek.
- d. **A betétszerszám külső átmérőjének és vastagságának meg kell felelnie az elektromos szerszám megadott méreteinek.**
A rosszul méretezett betétszerszámok esetleg nem megfelelően árnyékolhatók le vagy szabályozhatók.
- e. **A menetes betétszerszámoknak pontosan kell illeszkedniük a köszörűorsó menetére. Azon betétszerszámok esetében, ahol a szerelés karimával történik, a betétszerszám lyukátmérőjének illeszkednie kell a karima átmérőjéhez.** Az elektromos szerszámmal nem pontosan rögzített betétszerszámok egyenetlenül forognak, nagyon erősen vibrálnak, és az ellenőrzés elvesztéséhez vezethetnek.
- f. **Ne használjon sérült betétszerszámokat. Minden használat előtt ellenőrizze a betétszerszámokat: a csiszolókorongokat lepattanás és repedések, a csiszolótányérokat repedések, kopás, vagy erős elhasználódás, a drótkéféket kilazult vagy törött drótok tekintetében. Ha az elektromos szerszám vagy a betétszerszám leesik, akkor ellenőrizze, hogy megsérült-e, vagy használjon ép betétszerszámot. Ha ellenőrizte és behelyezte a betétszerszámot, akkor tartsa magát és a közelben lévő személyeket távol a forgó betétszerszám síkjától, és járassa egy percig a legmagasabb fordulatszámmal a készüléket.**
A sérült betétszerszámok e tesztidőszak közben többnyire eltörnek.

- g. **Viseljen személyi védőfelszerelést. A használatnak megfelelően használjon teljes arcvédőt, szemvédőt, vagy védőszemüveget. Amennyiben szükséges, viseljen porvédő maszkot, hallásvédő eszközt, védőkesztyűt, vagy olyan különleges kötényt, ami távol tartja Öntől az apró köszörű- és anyagrészcskéket.**

A szemet védeni kell a különböző munkáknál előforduló repülő idegen testektől. A por- és légzésvédő maszkoknak ki kell szűrniük a munka közben keletkező port. Ha hosszú ideig hangos zajnak van kitéve, akkor elveszítheti hallását.

- h. **Ügyeljen rá, hogy más személyek biztonságos távolságra legyenek az Ön munkaterületétől. A munkaterületre belépő minden személynek személyi védőfelszerelést kell viselnie.**

A munkadarab vagy a törött betétszerszám szilánkjai elrepülhetnek, és még a közvetlen munkaterületen kívül is sérüléseket okozhatnak.

- i. **Ha olyan munkát végez, amelyknél a betétszerszám rejtett elektromos vezetékkel vagy a saját tápkábelével találkozhat, akkor csak a szigetelt felületű fogantyúknál fogva tartsa az elektromos készüléket.**

A feszültség alatt lévő vezetékkel történő érintkezés a készülék fém alkatrészeit is feszültség alá helyezheti, és áramütéshez vezethet.

- j. **Tartsa távol a hálózati kábelt a forgó betétszerszámoktól.**

Ha elveszti az ellenőrzést a készülék felett, akkor átvághatja vagy elkaphatja a hálózati kábelt, és a keze vagy a karja a forgó betétszerszámba kerülhet.

- k. **Soha ne tegye le az elektromos szerszámot, mielőtt a betétszerszám teljesen le nem állt.**

A forgó betétszerszám érintkezhet a lerakás helyével, és ezáltal Ön elveszítheti uralmát az elektromos szerszám felett.

- l. **Szállítás közben ne hagyja jární az elektromos szerszámot.**

A ruházata a forgó betétszerszámmal történő véletlen érintkezés során becsípődhet, és a betétszerszám a testébe fúródhat.

- m. **Rendszeresen tisztítsa meg az elektromos szerszám szellőzőnyílásait.**

A motor port szív a házba, és az erős fémpor-lerakódás elektromos veszélyt jelenthet.

- n. **Ne használja az elektromos szerszámot éghető anyagok közelében.**

A szikrák meggyújthatják ezeket az anyagokat.

- o. **Ne használjon folyékony hűtőanyagot igénylő elektromos szerszámokat.**

Víz vagy egyéb folyékony hűtőközeg használata elektromos áramütéshez vezethet.

További biztonsági utasítások minden használathoz

Visszacsapás és a megfelelő biztonsági tudnivalók

A visszacsapás egy megakadt vagy elakadt forgó betétszerszám, csiszolókorong, csiszolóanyag, drótkéfe, stb. miatt bekövetkező hirtelen ellenhatása. Az elakadás vagy megakadás a forgó betétszerszám hirtelen megállásához vezet. Az ellenőrizetlen elektromos szerszám ezáltal a betétszerszám elakadási helye szerinti forgásiránnyal ellentétes irányba lendül.

Ha pl. egy csiszolókorong beszorul vagy elakad a munkadarabban, akkor a csiszolókorongnak a munkadarabban lévő éle megakadhat, és ezáltal a csiszolókorong széttörhet, vagy visszacsapást okozhat. A csiszolókorong akkor az elakadás helye szerinti forgásiránynak megfelelően a kezelő személy felé, vagy attól távolodva mozog. Ilyenkor a csiszolókorongok el is törhetnek.

A visszacsapás az elektromos szerszám hibás vagy hiányos használatának a következménye. Ez megfelelő biztonsági intézkedésekkel az alábbiakban leírt módon elkerülhető.

- a. **Fogja erősen az elektromos szerszámot, a testét és a karját pedig tartsa olyan helyzetben, amelyben felfoghatja a visszacsapás erejét. Amennyiben van, mindig használja a kiegészítő fogantyút, hogy felvágódás esetén a lehető legnagyobb mértékben uralja a visszacsapás erejét, vagy a visszaható nyomatókat.**

A kezelőszemély a megfelelő óvintézkedésekkel uralhatja a visszacsapást és a visszaható erőket.

- b. **Soha ne tegye a kezét a forgó betétszerszámok közelébe.**

A betétszerszám visszacsapás közben a kezére kerülhet.

- c. **Kerülje el testével azt a területet, ahová visszacsapás esetén az elektromos szerszám mozdulni fog.**

A visszacsapás az elektromos szerszámot a csiszolókorongnak az elakadás helye szerinti mozgásával ellentétes irányba lendíti.

- d. **Különösen óvatosan dolgozzon sarkok, éles szélek, stb. környékén. Kerülje el, hogy a betétszerszám visszapattanjon a munkadarabról, vagy beszoruljon.**

A forgó betétszerszám sarkoknál, éles széleknél elhajlik, illetve ha rájuk pattan, beszorul. Ez a gép feletti uralom elvesztéséhez vagy visszacsapáshoz vezet.

- e. **Ne használjon lánc- vagy fogazott fűrészlapot.**

Az ilyen betétszerszámok gyakran okoznak visszacsapást, illetve az elektromos szerszám feletti uralom elvesztését.

Különleges biztonsági utasítások csiszoló- és vágókorongokhoz

- a. **Kizárólag az Ön elektromos szerszámához jóváhagyott csiszolótesteket, és az ezekhez a csiszolótestekhez tervezett védőburkolatokat használja.**

A nem ehhez az elektromos szerszámhoz tervezett csiszolótestek nem megfelelően árnyékolhatók le, és nem biztonságosak.

- b. **A hajlított köszörűtárcsákat úgy kell felszerelni, hogy a csiszolófelület ne álljon kijebbe, mint a védőburkolat pereme.** A köszörűtárcsa nem szakszerű felszerelése esetén, amikor a védőburkolat peremének síkja kiemelkedik, nincs megfelelő védelem.

- c. **A védőfedelelet biztonságosan kell elhelyezni az elektromos szerszámnál és a biztonság szempontjából a legmagasabb fokozatra kell állítani, hogy a kezelő felé a csiszolótest lehető legkisebb része legyen nyitva.** A védőfedél segít megóvni a kezelőszemélyt a letört daraboktól, a csiszolótesttel való véletlen érintkezéstől, valamint a ruházatot esetlegesen lángra lobbantó szikráktól.

- d. **A csiszolótesteket csak a javasolt alkalmazási célokra szabad használni. Például: soha ne csiszoljon egy vágókorong oldalfelületével.** A vágókorongok a korong élével történő anyagmegmunkálásra valók. Az ezekre a csiszolótestekre ható oldalsó erők összetörhetik azokat.
- e. **Mindig a kiválasztott csiszolókorongnak megfelelő nagyságú és alakú, ép feszítőkarimát használjon.** A megfelelő karimák megtámasztják a csiszolókorongot, és így csökkentik a csiszolókorong törésének veszélyét. A vágókorongokhoz való karimák különbözhetnek az egyéb csiszolókorongokhoz való karimáktól.
- f. **Ne használjon nagyobb elektromos szerszámokhoz való elhasznált csiszolókorongokat.** A nagyobb elektromos szerszámokhoz való csiszolókorongok nem alkalmasak a kisebb elektromos szerszámok magasabb fordulatszámához, és eltörhetnek.

További különleges biztonsági utasítások a vágókorongokhoz:

- a. **Kerülje el a vágókorong elakadását, illetve ne fejtse ki túl nagy nyomást rá. Ne csináljon túlságosan mély vágásokat.**
A vágókorong túlterhelése megnöveli annak igénybevételeit, valamint megállásra vagy elakadásra való hajlamát, és ezzel a visszacsapásnak vagy a csiszolótest törésének a lehetőségét.
- b. **Kerülje el a forgó vágókorong előtti és mögötti területeket.**
Ha a vágókorongot maga előtt mozgatja a munkadarabban, akkor az elektromos szerszám visszacsapása esetén a forgó korong közvetlenül Önnek vágódhat.
- c. **Ha a vágókorong beszorul, vagy ha Ön abbahagyja a munkát, akkor kapcsolja ki a készüléket, és addig tartsa nyugodtan, amíg a korong meg nem áll. Soha ne próbálja meg kihúzni a még járó vágókorongot a vágatból, különben visszacsapás történhet.**
Állapítsa meg, és hárítsa el a beszorulás okát.
- d. **Addig ne kapcsolja be újra az elektromos szerszámot, amíg a munkadarabban van. Először hagyja, hogy a vágókorong elérje a teljes fordulatszámát, mielőtt óvatosan folytatja a vágást.** Különben a korong elakadhat, kiugorhat a munkadarabból vagy visszacsapódhat.
- e. **A lemezeket vagy a nagy munkadarabokat támassza alá, hogy csökkentse a megszoruló vágókorong általi visszacsapás veszélyét.**
A nagy munkadarabok saját súlyuk alatt meghajolhatnak. A munkadarabot a korong mindkét oldalán alá kell támasztani, mégpedig mind a vágókorong közelében, mind pedig a széleken.
- f. **Legyen különösen óvatos a meglévő falakon, vagy más, nem belátható területeken végzendő „behatoló vágások” esetén.**
A behatoló vágókorong gáz- vagy vízvezetékek, elektromos vezetékek, vagy egyéb objektumok átvágásakor visszacsapást eredményezhet.

Különleges biztonsági utasítások a csiszolópapíros csiszoláshoz:

- a. **Ne használjon túlméretes csiszolólapokat, hanem kövesse a gyártónak a csiszolólapok méretére vonatkozó adatait.**

A csiszolótányérból kilógó csiszolólapok sérülést okozhatnak, illetve elakadáshoz, a csiszolólapok elszakadásához, vagy visszacsapáshoz vezethetnek.

Különleges biztonsági utasítások a polírozáshoz:

- a. **A polírozó fej alkatrészei, különösen a rögzítőzsinórok ne legyenek lazák. Rögzítse, vagy vágja le a rögzítőzsinórokat.**

A laza, együtt forgó rögzítőzsinórok elkapathatják az ujját, vagy elakadhatnak a munkadarabban.

Különleges biztonsági utasítások a drótkefékkel végzett munkákhoz:

- a. **Ügyeljen arra, hogy a drótkefékből még a rendes használat során is kieshetnek a drótdarabok. Ne terhelje túl a drótokat azzal, hogy túl nagy nyomást fejt ki rájuk.**

A szétrepülő drótdarabok nagyon könnyen átfúródhatnak a vékony ruházaton és/vagy a bőrön.

- b. **Amennyiben védőburkolat használata javasolt, meg kell akadályozni, hogy a védőburkolat érintkezessen a drótkefével.**

A rányomás ereje és a centrifugális erő miatt a tányér- és körkefék átmérője megnövekedhet.

Szerelése

Vegyük ki az elektromos szerszámot a csomagolásából. Az összeállítás előtt **ne** csatlakoztassuk az elektromos hálózathoz.

A tartozékok felszerelése

A csiszoló vagy vágó tárcsa átmérője sohasem lehet nagyobb az előírtnál. A csiszoló vagy vágó tárcsa használatba vétele előtt ellenőrizzük le a rajta feltüntetett fordulatszámot. A csiszoló vagy vágó tárcsa fordulatszáma meg kell egyezzen, vagy nagyobb kell legyen mint a sarokcsiszoló üresjárat fordulat száma.

Csak olyan csiszoló vagy vágó tárcsákat használjunk, amelynek az engedélyezett fordulatszáma legalább 12.500 ford/perc és az engedélyezett kerületi sebessége legalább 80 m/sec.

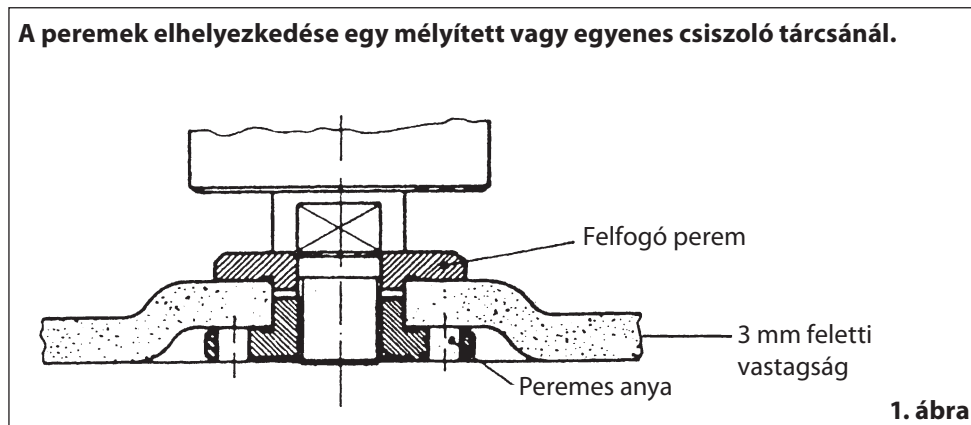
- Egyszerű tárcsacseré az orsó rögzítésével. Nyomjuk meg az orsó rögzítőt (1) és forgassuk a csiszoló vagy a vágó tárcsát addig, amíg be nem kattán. A csapos kulccsal (9) csavarjuk ki a peremes anyát. A csiszoló, vagy a vágó tárcsát cseréljük ki és a csapos kulccsal (9) jól húzzuk meg a peremes anyát.

Figyelem:

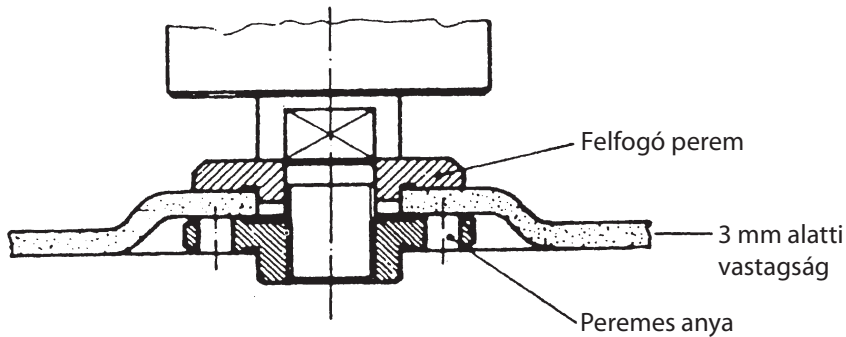
Az orsó rögzítőt (1) csak kihúzott hálózati csatlakozó mellett és álló csiszoló orsó mellett szabad megnyomni ! Az orsó rögzítést a tárcsa csere alatt megnyomva kell tartani !

Körülbelül 3 mm, vagy az alatti vastagságú csiszoló vagy vágó tárcsáknál a peremes anyát lapos oldalával a csiszoló vagy vágó tárcsa felé nézően kell felcsavarni (2. és 3. ábrák). A 3 mm vastagságot meghaladó tárcsáknál a peremes anyát az 1. ábra szerint kell szerelni.

A peremek elhelyezkedése csiszoló tárcsák és vágó tárcsák használatánál.

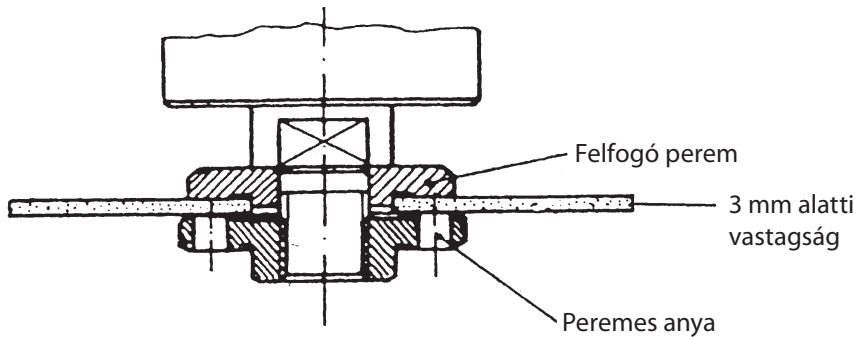


A peremek elhelyezkedése mélyített csiszoló tárcsánál.



2. ábra

A peremek elhelyezkedése egyenes csiszoló tárcsánál.



3. ábra

Új csiszoló vagy vágó tárcsák próbajáratása

A sarok csiszolót a felszerelt csiszoló vagy vágó tárcsával legalább 1 percen keresztül hagyjuk üresjáratban futni. A vibráló tárcsát azonnal cseréljük ki.

A motor

A munka során gondoskodjunk a motor jó szellőzéséről, ezért a szellőző nyílásokat mindig tisztán kell tartani.

A másodfogantyú felszerelése (7)

A másodfogantyú (7) által a gép alkalmas balkezesek és jobbkezesek által való kezelésre.

- A balkezes kezeléshez csavarjuk be a másodfogantyút a gép jobboldalán lévő menetbe.
- A jobbkezes kezeléshez csavarjuk be a másodfogantyút a gép baloldalán lévő menetbe.

Jól húzzuk meg a másodfogantyút, nehogy az a rázkódások következtében váratlanul kilazuljon!

A gép kezelése

Minden esetben vegyük figyelembe a biztonsági szabályokat és tartsuk magunkat a vonatkozó előírásokhoz!

Bekapcsoláskor és kikapcsoláskor tartsuk a gépet a munkadarabtól távol. A csiszoló vagy a vágó tárcsa megrongálhatja a munkadarabot.

- Fogjuk be a munkadarabot, vagy rögzítsük egyéb módon, nehogy a munka alatt elcsússzon.
- Fogjuk meg biztosan a gépet és kb. 150-os szög alatt nyomjuk neki a munkadarabnak.
- Rendszeresen ellenőrizzük a tárcsákat. Az elkopott csiszoló vagy vágó tárcsák negatív hatással vannak a gép hatékonyságára. Idejében helyezzünk fel egy új csiszoló vagy vágó tárcsát.
- A munka végeztével először mindig a gépet kapcsoljuk ki és csak ezután húzzuk ki a hálózati csatlakozót.

Elforgatható fogantyú (3)

A (3) fogantyú 90°-kal jobbra és balra elforgatható. Oldjuk fel a rögzítést (2) és forgassuk a fogantyút a kívánt irányba. A rögzítés ezután ismét bekattan.

Munkavégzés a készülékkel

Várjunk a csiszolás vagy a vágás megkezdésével, amíg a gép a normális fordulatszámát el nem érte.

- A hálózati csatlakozó kábel (6) sohasem legyen a vágó, vagy a csiszoló tárcsa közelében.
- A csiszolás vagy vágás során a lehető legrövidebb ideig kerüljünk kapcsolatba a kifutó szikracsóvával. A csiszolás során 10°- 15°-os szög alatt dolgozzunk. Ezzel szemben a vágásnál 30° és 45° között legyen a szög. A gépet csak akkor tesszük le, miután a motor teljesen nyugalomba jutott. A gépet ne tesszük le poros felületre. A porszemcsék könnyen behatolnak a gép belsejébe.

A gépet sohasem állítsuk meg az orsó rögzítővel!

Ne használjuk a gépet magnézium vagy azbeszt tartalmú anyagok megmunkálására!

Működési zavarok

Abban az esetben, ha a sarokcsiszoló nem működne kifogástalanul, vigyük be ellenőrzésre vagy javításra a Workers Best szaküzletbe.



Tönkrement elektromos berendezések, szerszámok és a környezetvédelem

Amennyiben az Ön elektromos berendezése vagy szerszáma egy napon az intenzív használat miatt cserére szorul, vagy rá nincs többé szükség, kérjük, gondoljon a környezetvédelemre. Az elektromos készülékeknek és szerszámoknak nincs helye a háztartási szemétben, ehelyett környezetbarát módon hasznosíthatók.

Fontos tudnivalók



Veszélyes hulladéknak nincs helye a háztartási szemétben



Környezeti hőmérséklet maximum 50 °C



Ne érje víz – életveszély



Zöld Pont



Ne dobja tűzbe

GARANCIA

A garanciával kapcsolatos szolgáltatásokra abban országban érvényes mindenkori törvény szerinti garanciára és szavatosságra vonatkozó rendelkezések vonatkoznak, amelyben a termék értékesítésre került.

Az értékesített termékek nem szakszerű használatából eredő károkra és hibákra a garancia nem vonatkozik.

Probléma vagy hiányosság esetén először lépjenek kapcsolatba az Önhöz legközelebb lévő Gardens Best márkakereskedővel. A márkakereskedő legtöbbször képes azonnal megszüntetni a problémát vagy hiányosságot.

A következőkre nem vonatkoznak a garanciális szolgáltatások:

- ▶ Akkumulátorok
- ▶ Valamennyi tartozék (mint pl. töltőkészülék, stb.)
- ▶ Kopó alkatrészek (pl. szénkefék, kapcsolók, kábelek, tömítések stb.)
- ▶ Nem megfelelő vagy nem szakszerű használat
- ▶ A tulajdonos vagy egy harmadik személy általi hibás üzembe helyezés
- ▶ Alkatrészek javítása vagy cseréje
- ▶ Olyan hiányosságok, amelyek a nem szakszerű használatra, normál kopásra vagy a karbantartás és ápolás hiányosságaira vezethetők vissza.
- ▶ Olyan termékek, amelyeket üzleti, szakmai célokból vagy kölcsönzésre használnak.
- ▶ Olyan károk, amelyek a kezelési utasítás figyelmen kívül hagyása következtében keletkeznek.

SZAVATOSSÁGI IGÉNYÉT ELISMERJÜK, HA:

- ▶ Pénztári blokk formájában bemutatja a vásárlási bizonylatot (a vásárlás időpontjával)
- ▶ A garancialevél teljesen ki van töltve
- ▶ A készüléket harmadik személy nem javította és/vagy nem cserélte ki annak alkatrészeit
- ▶ A készüléket nem használták szakszerűtlenül
- ▶ Nem forog fenn vis major esete
- ▶ Benyújtják a meghibásodás leírását

A garanciális rendelkezések szállítási és értékesítési feltételeinkkel együtt érvényesek.



EU megfeleléségi nyilatkozat

Gyártó / Meghatalmazó:

AHS GmbH
Uhlandstraße 50
A-4600 Wels
Austria

Termék:

WB 2400 WS N
Workers Best Sarokcsiszoló

Ezennel kizárólagos felelősséggel kijelentjük, hogy a fent leírt gép tervezésében és felépítésében, valamint az általunk forgalomba hozott kivitelben megfelel az alábbiakban felsorolt irányelvek követelményeinek a következő szabványok figyelembe vétele mellett.
A készülék velünk nem egyeztetett megváltoztatása esetén nyilatkozatunk érvényét veszíti. A műszaki dokumentumok az aláíronál megvásárolhatók.

Irányelvek:

- 2006/42/EG
- 2014/30/EU

Szabványok:

- EN 60745-1:2009+A11:2010
- EN 60745-2-3:2011+A2:2013+A11:2014+A12:2014+A13:2015
- EN 55014-1:2006+A1:2009+A2:2011
- EN 55014-2:2015
- EN 61000-3-2:2014
- EN 61000-3-3:2013

Wels, 01. 01. 2020

Klaus Estfeller, CEO
AHS GmbH, Uhlandstraße 50, A-4600 Wels,
Austria

HR

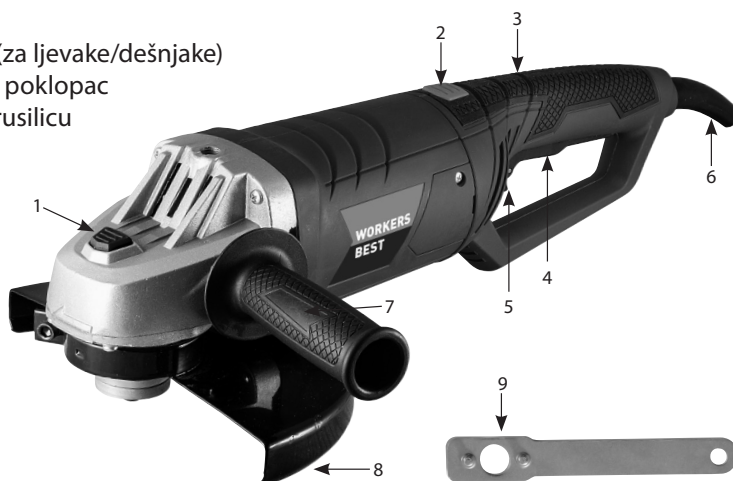
BIH

ČESTITAMO VAM NA KUPNJI WORKERS BEST KUTNE BRUSILICE

Prije uporabe vas molimo da pročitate slijedeće upute za uporabu. Molimo da se pridržavate sigurnosnih uputa u ovoj uputi za uporabu.

OPIS PROIZVODA WB 2400 WS N

01. Gumb za blokiranje vretena
02. blokada pokretne drške
03. pokretna drška
04. prekidač za paljenje/gašenje
05. sigurnosno dugme
06. mrežni kabel
07. dvoručna drška (za ljevakе/dešnjake)
08. podesivi zaštitni poklopac
09. ključ za kutnu brusilicu



Tehnički podaci:

nominalna snaga 2400 W

broj obrtaja u praznom hodu 6800 o/min

promjer brusnog koluta maks. 230 mm

navoj brusnog vretena M14

duljina vretena 17 mm

nivo zvučnog pritiska (LPA) 97,6 dB(A)

nivo snage zvuka (LWA) 108,6 dB(A)

Emisiona vrijednost vibracija:

Brušenje površina $a_h = 6,4415 \text{ m/s}^2$

Nesigurnost $K = 1,5 \text{ m/s}^2$

nominalni napon/frekvencija 230 V ~ 50 Hz

zaštitna klasa II

Nositi zaštitu za uši,

zaštitne naočale i rukavice

Ne rabiti na kiši, štititi od vlage

Udaljite druge osobe

Pročitati korisničke upute

AHS GmbH, Uhlandstraße 50, A-4600 Wels

Propisna uporaba

Kutna brusilica je namijenjena za rezanje i grubo brušenje metala i kamena, koristeći odgovarajuće razdjelne i ploče za struganje.

Rabite ovaj stroj samo za njegovu namjenu! Svako korištenje van toga se smatra nepropisnim. Za ozljede bilo koje vrste ili štete, koje iz toga proizlaze, odgovara korisnik a ne proizvođač.

Prema propisima, naši uređaji nisu konstruirani za uporabu u zanatstvu, obrtništvu ili u industriji. Ako bi se ovaj uređaj koristio u sklopu zanatskog, obrtničkog ili industrijskog pogona, to je isključeno iz garancije.



Kod uporabe uređaja potrebno je pridržavanje sigurnosnih mjera, kako bi se spriječile ozljede i štete. Pročitajte pažljivo ove upute za uporabu/sigurnosne upute. Dobro ih sačuvajte, kako bi vam stajale na raspolaganju u svako vrijeme. Ukoliko trebate predati uređaj drugim osobama, isporučite i ove upute za uporabu/sigurnosne upute. Za štete i nezgode koja nastanu zbog nepridržavanja ovih uputa i sigurnosnih uputa, ne možemo preuzeti odgovornost.

Opći sigurnosni naputci

Pozor! Treba pročitati sve naputke. Nepoštivanje slijedećih naputaka može izazvati električni udar, požar i/ili teške ozljede.

Pojam „Električni alat“ koji se rabi u nastavku teksta, se odnosi na električne alate priključene na strujnu mrežu (sa električnim kabelom) i na električne alate pogonjene baterijom (bez električnog kabela).

Sačuvajte sve sigurnosne naputke i upute za kasnije!

1. Sigurnost na radnom mjestu

- a. **Održavajte Vaše radno mjesto čistim i dobro osvijetljenim.** Nered i neosvijetljeno radno mjesto može dovesti do nesreća.
- b. **Ne radite s uređajem u okruženju u kojem postoji opasnost od eksplozija - u kojem se nalaze zapaljive tekućine, plinovi ili prašina.** Električni alati proizvode iskre, koje mogu zapaliti prašinu ili pare.
- c. **Djecu i druge osobe držite podalje tijekom korištenja električnog alata.** Kod otklona, možete izgubiti nadzor nad uređajem.

2. Električka sigurnost

- a. **Priključni utikač uređaja mora odgovarati utičnici. Utikač se ne smije ni na koji način mijenjati. Ne rabite adapterski utikač s uzemljenim uređajima.** Nepromijenjeni utikači i utičnice smanjuju rizik od električnog udara.

- b. **Izbjegavajte dodir s uzemljenim površinama, poput cijevi, grijanja, štednjaka i hladnjaka.** Postoji povećan rizik od električnog udara, ako je Vaše tijelo uzemljeno.
- c. **Uređaj držite podalje od kiše ili vlage.** Prodiranje vode u električni uređaj povećava rizik od električnog udara.
- d. **Ne rabite kabel u druge svrhe, kako biste npr. vukli uređaj, objesili ga ili da biste izvukli utikač iz utičnice. Kabel držite podalje od vrućine, ulja, oštih rubova ili pokretljivih dijelova uređaja.** Oštećeni ili zapleteni kablovi povećavaju rizik od električnog udara.
- e. **Kada s električnim uređajem radite na otvorenom, uvijek rabite samo onaj produžni kabel, koji je predviđen za uporabu na otvorenom.** Primjena produžnog kabla namijenjenog za uporabu na otvorenom, smanjuje rizik od električnog udara.
- f. **Ukoliko se ne može izbjeći uporaba električnog alata u mokrom okruženju, koristite FI-sklopku.** Uporaba FI-sklopke smanjuje rizik od električnog udara.

3. Sigurnost osoba

- a. **Budite pažljivi, pazite što radite i usredotočite se na rad s električnim alatom. Ne rabite uređaj, ako ste umorni ili pod utjecajem droga, alkohola ili lijekova.** Trenutak nepažnje tijekom rada s uređajem može dovesti do ozbiljnih ozljeda.
- b. **Nosite osobnu zaštitnu opremu i uvijek nosite zaštitne naočale.** Nošenje osobne zaštitne opreme poput maski za prašinu, nesklizajućih zaštitnih rukavica, zaštitne kacige ili slušalica, s obzirom na vrstu i primjenu električnog uređaja, smanjuje rizik od ozljeda.
- c. **Izbjegavajte nenadzirano uključivanje. Uvjerite se da je električni alat isključen, prije no što ga priključite na struju i/ili aku, prije no što ga uzmete ili nosite.** Ako uređaj nosite s prstom na sklopci ili ako uključeni uređaj spajate na struju, može doći do nesreća.
- d. **Uklonite uređaj za namještanje ili vijčani ključ, prije nego uključite uređaj.** Alat ili ključ koji dođe u dodir s okretajućim dijelovima uređaja, može izazvati ozljede.
- e. **Spriječite nenormalne položaje tijela. Pazite na ispravan i siguran položaj tijela i u svakom času održavajte ravnotežu.** Tako ćete u neočekivanim situacijama bolje nadzirati električni uređaj.
- f. **Nosite primjerenu odjeću. Ne nosite široku odjeću ili nakit. Kosu, odjeću i rukavice držite podalje od pokretnih dijelova.** Pokretni dijelovi, naime, mogu zahvatiti opuštenu odjeću, nakit ili dugu kosu.
- g. **Kada se montiraju usisni ili prihvatni uređaji, pazite da su priključeni i ispravno uporabljani.** Primjena takvih uređaja smanjuje opasnosti od prašine.

- h. **Održavajte ručku suhom, bez ulja i masti.** Masne, uljane ručke su klizave i dovode do gubitka kontrole.
- i. **Uvijek udaljite ruke i noge od postrojenja za rezanje, prije svega kada uključite stroj.**
- j. **Pozor! Elementi za rezanje i dalje rotiraju nakon isključivanja motora.**
- k. Ovaj uređaj nije predviđen za uporabu od strane osoba (uključujući djecu) s ograničenim fizičkim, senzorskim ili duševnim sposobnostima ili sa malim iskustvom i/ili znanjem, osim ukoliko budu nadzirane od strane za to nadležnih osoba ili dobiju upute od njih kako se uređaj koristi.

4. Uporaba i rukovanje električnim alatima

- a. **Ne preopterećujte uređaj. Za Vaš rad rabite odgovarajući električni alat.** S odgovarajućim električnim alatom radite bolje i sigurnije u navedenom radnom području.
- b. **Ne rabite električni uređaj, čija je sklopka pokvarena.** Električni alat, koji se više ne može uključiti ili isključiti, je opasan i mora se popravljati.
- c. **Prije namještanja uređaja, zamjene dijelova pribora ili odlaganja uređaja, izvucite utikač iz utičnice i/ili uklonite aku.** Ova mjera opreza sprečava iznenadno pokretanje uređaja.
- d. **Električne alate koji nisu u uporabi, spremite van dosega djece. Ne dopuštajte uporabu uređaja osobama koje nisu upoznate s uređajem, ili nisu pročitale naputke.** Električni su alati opasni, ako ih rabe neiskusne osobe.
- e. **Brižno održavajte uređaj. Provjeravajte da li dijelovi uređaja funkcioniraju besprijekorno i da se ne stežu ili da su dijelovi slomljeni ili tako oštećeni da narušavaju funkciju uređaja. Popravite oštećene dijelove prije uporabe uređaja.** Mnoge su nesreće nastale lošim održavanjem električnog alata.
- f. **Alat za rezanje održavajte oštrom i čistim.** Brižno čuvani alati za rezanje sa oštrom rubovima za rezanje manje se zapetljavaju i mogu se lakše voditi.
- g. **Ovaj električni alat, pribor, umetnuti alat itd. rabite u skladu s ovim naputcima te kako je posebno propisano za ovu vrstu uređaja. Pritom imajte na umu radne uvjete, kao i djelatnost koja se izvodi.** Uporaba električnog alata u druge svrhe od onih predviđenih, može dovesti do opisanih situacija.
- h. **Držite uređaj na izoliranim ručkama, kada izvodite radove gdje električni uređaj može presjeći skrivene električne vodove ili vlastiti mrežni kabel. Kontakt s vodom koji provodi napon može također staviti metalne dijelove uređaja pod napon i dovesti do električnog udara.**

5. Servis

- a. Neka Vaš uređaj popravljaju samo stručne osobe i samo s izvornim zamjenskim dijelovima. Tako se pazi da sigurnost uređaja ostaje prisutna.
- b. Za električne uređaje s montažom X, kod kojih je potreban posebno pripremljen priključni vod za zamjenu priključnog voda: Ako je priključni vod električnog alata oštećen, mora se zamijeniti posebno pripremljenim priključnim vodom, koji je dostupan u servisu.

Posebni sigurnosni naputci

Sigurnosne upute za sve primjene

Zajedničke sigurnosne upute za brušenje, brusni papir, rad sa žičanim četkama, poliranje i odvojno brušenje:

- a. **Ovaj električni alat se treba koristiti kao brusilica, brusilica s brusnim papirom, žičane četke, uređaj za poliranje i stroj za razdvajanje. Obratite pozornost na sve sigurnosne upute, naputke, crteže i podatke, koje dobijete uz uređaj.**
Ukoliko ne slijedite slijedeće naputke, može doći do električnog udara, vatre i/ili teških ozljeda.
- b. **Ne koristite pribor, koji nije specijalno predviđen i preporučen za ovaj električni alat od strane proizvođača.**
Samo zato što možete pričvrstiti pribor na vaš električni alat, to ne jamči sigurnu uporabu.
- c. **Dozvoljeni broj okretaja umetnutog alata mora biti najmanje kao i onaj najveći broj okretaja koji je naveden na električnom alatu.**
Pribor koji se okreće više no što je dozvoljeno, može se razbiti i letjeti u razne pravce.
- d. **Vanjski promjer i debljina umetnutog alata moraju točno odgovarati mjernim podacima vašeg električnog alata.**
Pogrešno izmjereni umetnuti alati ne mogu se dovoljno zaštititi ili kontrolirati.
- e. **Zamjenski alati s umetcima s navojem moraju točno odgovarati navoju brusnog vretena. Za zamjenske alate koji se montiraju s pomoću prirubnice, promjer rupe umetnutog alata mora odgovarati promjeru prihvata prirubnice.**
Umetnuti alati, koji nisu precizno pričvršćeni na električni uređaj, okreću se neravnomjerno, vibriraju vrlo snažno i mogu dovesti do gubitka kontrole.
- f. **Ne koristite oštećene umetnute alate. Prije svake uporabe kontrolirajte odvajanja i pukotine na umetnutim alatima kao što su brusne ploče, pukotine, istrošenost ili jaku istrošenost na brusnim tanjurima, labave ili puknute žice na žičanim četkama. Kada električni alat ili umetnuti alat ispadne, provjerite je li oštećen ili koristite neoštećeni umetnuti alat. Kada ste provjerili i stavili umetnuti alat, udaljite se i ostala lica izvan ravnog rotirajućeg umetnutog alata i ostavite da uređaj jednu minutu radi na najvišem broju okretaja.**
Oštećeni umetnuti alat većinom puca u ovom testnom vremenu.
- g. **Nosite osobnu zaštitnu opremu. Koristite prema primjeni zaštitu za cijelo lice, zaštitu za oči ili zaštitne naočale. Ukoliko je to prikladno, nosite masku za zaštitu od prašine, štitnike za uši, zaštitne rukavice ili specijalnu pregaču, koja udaljava male čestice materijala od vas.**
Oči se trebaju zaštititi od letećih stranih tijela koji nastaju kod različitih primjena. Maske za zaštitu od prašine ili za zaštitne maske za dišne puteve koje filtriraju prašinu koja nastaje kod primjene. Kada ste dugo izloženi jakoj buci, možete izgubiti sluh.
- h. **Kod drugih osoba pazite na siguran razmak od vašeg radnog područja. Svatko, tko uđe u radno područje, mora nositi osobnu zaštitnu opremu.**
Komadići radnog komada ili raspuknuti umetnuti alati mogu odletjeti i prouzročiti također ozljee izvan izravnog radnog područja.

- i. **Držite električni alat samo na izoliranim ručkama kada izvodite radove gdje električni uređaj može presjeći skrivene električne vodove ili vlastite mrežne kabele.**
Kontakt s vodom pod naponom može također staviti metalne dijelove uređaja pod napon i uzrokovati strujni udar.
- j. **Udaljite mrežni kabel od rotirajućih umetnutih alata.**
Kada izgubite kontrolu nad uređajem, mrežni kabel se može presjeći ili obuhvatiti a vaša ruka može biti obuhvaćena od rotirajućeg umetnutog alata.
- k. **Ne ostavljajte električni alat, prije no što se umetnuti alat potpuno ne umiri.**
Rotirajući umetnuti alat može doći u kontakt sa površinom za odlaganje, pri čemu možete izgubiti kontrolu nad električnim alatom.
- l. **Ne ostavljajte električni alat da radi dok ga nosite.**
Vaša odjeća može zbog slučajnog kontakta sa rotirajućim umetnutim alatom biti obuhvaćena a umetnuti alat može ozlijediti vaše tijelo.
- m. **Redovito čistite ventilacione otvore vašeg električnog alata.**
Ventilator motora povlači prašinu u kućište i velike nakupnine metalne prašine mogu prouzročiti električne opasnosti.
- n. **Ne koristite električni alat u blizini zapaljivih materijala.**
Iskre mogu zapaliti ove materijale.
- o. **Ne koristite električne alate, koji zahtijevaju tečna rashladna sredstva.**
Uporaba vode ili drugih tečnih rashladnih sredstava može dovesti do električnog udara.

Dalje sigurnosne upute za sve primjene

Povratni udar i odgovarajuće sigurnosne upute

Povratni udar je iznenadna reakcija usljed zakvaćenog ili blokiranog rotirajućeg umetnutog alata, kao brusna ploča, brusni tanjur, žičana četka itd. Kačenje ili blokiranje dovodi do iznenadnog zaustavljanja rotirajućeg umetnutog alata. Tako se ubrzava nekontrolirani umetnuti alat protiv smjera okretanja umetnutog alata na mjestu blokiranja.

Kada npr. brusna ploča zakvači ili blokira radni komad, rub brusne ploče koji uranja u radni komad može se zakvačiti i time ispasti ili prouzročiti povratni udar. Brusna ploča se pokreće prema osobi koja rukovodi ili od te osobe, ovisno od smjera okretanja ploče na mjestu blokiranja. Pri ovome brusne ploče mogu također puknuti.

Povratni udar je posljedica pogrešnog rukovanja električnog alata. On može biti spriječen uz pomoć mjera koje su opisane u sljedećem tekstu.

- a. **Čvrsto držite električni alat i postavite vaše tijelo i ruke u položaj, u kojem možete obuzdati snage povratnog udara. Uvijek koristite dodatnu ručku, ukoliko postoji, kako bi imali najveću moguću kontrolu nad snagama povratnog udara ili reakcijskih momenata kod pokretanja.**
Osoba koja upravlja uređajem može preko prikladnih mjera sigurnosti savladati povratni udar i reakcijske snage.

- b. **Nikada ne stavljajte ruku u blizinu rotirajućih umetnutih alata.**
Umetnuti alat može se kod povratnog udara pokrenuti preko vaše ruke.
- c. **Izbjegavajte s vašim tijelom područje, u kojem se vaš električni alat pokreće kod povratnog udara.**
Povratni udar pokreće električni alat u suprotnom smjeru kretanja brusne ploče na mjestu blokiranja.
- d. **Radite osobito pažljivo na područjima kutova, oštih rubova itd. Spriječite da umetnuti alat se odbije od radni komad i zaglavi.**
Rotirajući umetnuti alat se naginje kod kutova, oštih rubova ili kada se odbije zaglavi se. Ovo prouzrokuje gubitak kontrole ili povratni udar.
- e. **Ne koristite lančani list pile ili zubčasti list pile.**
Ovakvi umetnuti alat često prouzrokuju povratni udar ili gubitak kontrole nad električnim uređajem.

Posebni sigurnosni naputci za brušenje i rezanje

- a. **Koristite brusna tijela koja su dozvoljena isključivo za vaš električni alat i zaštitni poklopac koji je predviđen za ovo brusno tijelo.**
Brusna tijela, koja nisu predviđena za električni alat, ne mogu biti dovoljno zaštićena i nesigurna su.
- b. **Krupni brusni kotači moraju biti odrezani tako da njihova površina za brušenje ne izlazi iznad ravnine ruba zaštitnog ruba.** Neodgovarajući montirani brusni kotač, koji strši izvan ravnine zaštitnog ruba, ne može biti prikladno zaštićen.
- c. **Zaštitni poklopac mora biti sigurno postavljen na električni uređaj te se zbog maksimalne sigurnosti mora postaviti tako da najmanji mogući dio brusnog tijela bude otvoren prema korisniku.** Zaštitni poklopac pomaže zaštititi korisnika od odlomljenih komadića, od slučajnog kontakta s brusnim tijelom kao i od iskri koje mogu zapaliti odjeću.
- d. **Brusna tijela mogu se koristiti samo za preporučane mogućnosti uporabe. Na primjer: Nikada ne brusite s bočnom stranom ploče za razdvajanje.** Ploče za razdvajanje su namijenjene za skidanje materijala s rubom ploče. Bočni utjecaj snage na ova brusna tijela može ih slomiti.
- e. **Uvijek koristite neoštećene stezne prirubnice u ispravnoj veličini i obliku za brusnu ploču koju ste izabrali.** Prikladne prirubnice podupiru brusnu ploču i smanjuju tako opasnost loma brusne ploče. Prirubnice za ploče za razdvajanje mogu se razlikovati od prirubnica za druge brusne ploče.
- f. **Ne koristite istrošene brusne ploče od većih električnih alata.** Brusne ploče za veće električne alate nisu namijenjene za viši broj okretaja od manjih električnih alata i mogu se slomiti.

Dalji posebni sigurnosni naputci za razdvajanje:

- a. **Izbjegavajte blokiranje ploče za razdvajanje ili previsok pritisak. Ne izvodite prekomjerno duboke rezove.**
Prekomjerno opterećenje ploče za razdvajanje povećava trošenje i blokiranje i time mogućnost povratnog udara sloma brusnog tijela.

- b. **Izbjegavajte područje prije i iza rotirajuće ploče za razdvajanje.**
Kada ploču za razdvajanje u radnom komadu pokrećete od sebe, u slučaju povratnog udara električni alat može izravno udariti na vas sa rotirajućom pločom.
- c. **Ukoliko ploča za razdvajanje se zakvači ili prekinete rad, isključite uređaj i držite ga mirnim, dok se ploča ne umiri. Nikada ne pokušavajte, izvući aktivnu ploču za razdvajanje iz reza, inače može slijediti povratni udar.**
Pronađite i uklonite uzrok kvačenja.
- d. **Ne uključujte električni alat ponovno, dok se nalazi u radnom komadu. Dopustite da ploča za rezanje prvo dostigne svoj puni broj okretaja, prije no što pazorno nastavite rez.** U suprotnom, disk se može zakočiti, odbiti od dijela za obradu ili prouzročiti povratni udarac.
- e. **Poduprite ploče ili velike radne komade, kako bi smanjili rizik povratnog udara zbog zaglavljenog lista za rezanje.**
Veliki radni komadi mogu se saviti pod sopstvenom težinom. Radni komad mora se poduprijeti na obje strane ploče, i to u blizini reza i ruba.
- f. **Budite posebno oprezni kada sječivom „uranjate“ u postojeće zidove ili druge zone koje nisu vidljive.**
Uranjajući list za rezanje može prouzročiti povratni udar kod rezanja plinovoda i vodovoda, električnih vodova ili drugih objekata.

Posebni sigurnosni naputci kod brušenja brusnim papirom:

- a. **Ne koristite prevelike brusne listove, već slijedite navode proizvođača o veličini listova za rezanje.**
Listovi za rezanje, koji prelaze preko brusnog tanjura, mogu prouzročiti ozljede kao i dovesti do blokiranja, deranja listova za rezanje ili povratnog udara.

Posebni sigurnosni naputci kod poliranja:

- a. **Obratite pozornost da dijelovi uređaja za poliranje, pogotovo pričvrstne vrpce, nisu labavi. Skupljanje ili skraćivanje pričvrstnih vrpca.**
Labave, rotirajuće pričvrstne vrpce mogu obuhvatiti vaše prste ili se zaglaviti u radnom komadu.

Posebni sigurnosni naputci za rad sa žičanim četkama:

- a. **Obratite pozornost na to da žičane četke gube komade žice također i za vrijeme uobičajene uporabe. Ne preopterećujte žice prevelikim pritiskom.**
Leteći komadi žice mogu lako prodrjeti kroz tanku odjeću i/ili kožu.
- b. **Ukoliko se preporuča zaštitni poklopac, spriječite da zaštitni poklopac i žičana četka dodirnu jedno drugo.**
Četke za tanjure i lonce mogu povećati svoj promjer pritiskom i centrifugalnim snagama.

Montaža

Izvadite električni alat iz pakovanja. **Ne** priključite ga na strujnu mrežu prije montaže.

Montaža pribora

Brusni ili rezni kolot ne smije nikada biti veći od propisanog promjera. Prije uporabe brusnog ili reznog kolota provjerite navedeni broj okretaja. Broj okretaja brusnog ili reznog kolota mora biti jednak ili veći od broja okretaja u praznom hodu kutne brusilice.

Koristite samo brusne ili rezne kolote kojima je dopušteni broj okretaja od najmanje 12.500 o/min i obuhvatna brzina od najmanje 80 m/sec.

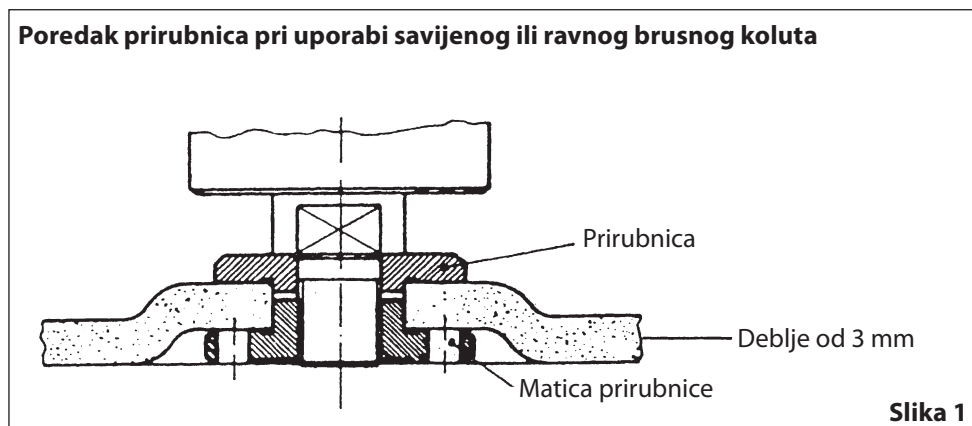
- Jednostavna izmjena kolota putem tipke za blokadu vretena. Tipku za blokadu vretena (1) pritisnuti i brusni ili rezni kolot umetnuti. Maticu prirubnice otpustiti sa ključem (9). Brusni ili rezni kolot promijeniti i maticu prirubnice pritegnuti sa ključem (9).

Oprez:

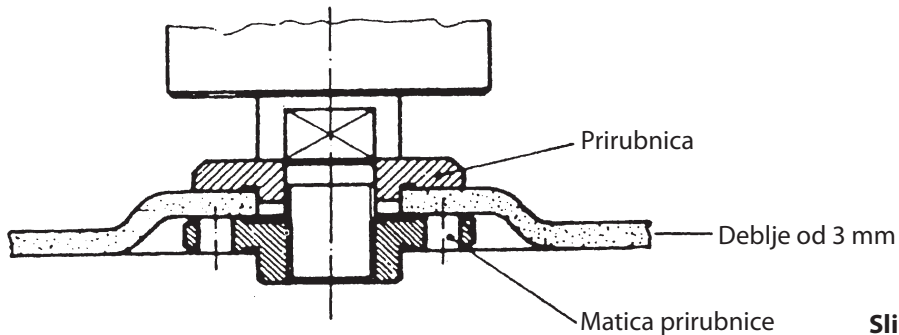
Tipku za blokadu vretena (1) stisnuti samo dok mrežni utikač nije priključen i dok za vrijeme mirovanja brusnog vretena! Tipka za blokadu vretena mora pri promjeni kolota ostati pritisnuta!

Kod brusnih ili reznih kolota debljine do 3mm maticu prirubnice navrtiti sa planskom stranom na brusni ili rezni kolot (slika 2 i 3). Kod kolota debljih od 3 mm maticu prirubnice montirati prema (slici 1).

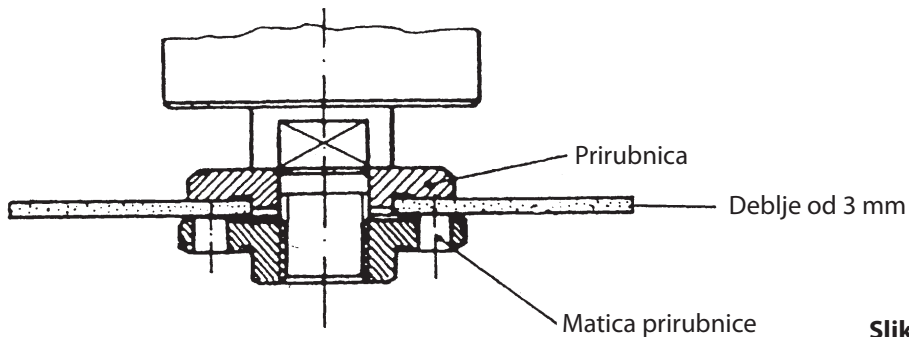
Poredak prirubnica pri uporabi brusnih kolota i reznih kolota



Poredak prirubnica pri uporabi savijenog brusnog koluta



Poredak prirubnica pri uporabi ravnog brusnog koluta



Proba novih brusnih ili reznih koluta

Pustite kutnu brusilicu s montiranim brusnim ili reznim kolutom da radi najmanje 1 minutu u praznom hodu. Vibrirajuće kolute odmah izmijenite.

Motor

Tijekom rada motor mora biti dobro prozračen, stoga se prorezi za ventilaciju moraju uvijek držati čistima.

Montaža dvoručne drške (7)

Dvoručna drška (7) je primjenjiva za uporabu s desnom i s lijevom rukom.

- Poradi uporabe lijevom rukom uvrтите dvoručnu dršku u utor na desnoj strani stroja.
- Poradi uporabe desnom rukom uvrтите dvoručnu dršku u utor na lijevoj strani stroja.

Pazite na to da je dvoručna drška čvrsto montirana kako se ona ne bi nenadano odvojila uslijed vibracija!

Uporaba

Uvažite uvijek sigurnosne upute i pridržavajte se jednoznačnih propisa!

Pri paljenju i gašenju stroj uvijek držite podalje od izratka, jer brusni ili rezni kolut bi mogao oštetiti izradak.

- Stegnite izradak ili ga učvrstite na neki drugi način kako bi spriječili da se tijekom rada ne pomakne.
- Čvrsto držite stroj i pritisnite ga pod kutom od ca. 15° na izradak.
- Provjeravajte kolute redovito. Istrošeni brusni ili rezni koluti imaju negativni utjecaj na djelotvornost stroja. Pravodobno montirajte nove brusne ili rezne kolute.
- Na kraju rada uvijek ugasisite stroj prije nego što izvučete mrežni kabel.

Pokretna drška (3)

Dršku (3) se može okretati za 90° u lijevo i desno. Otpustite blokadu (2) i okrenite dršku u željeni položaj. Blokada nakon toga ponovno hvata.

Radne upute

Pričekajte sa brušenjem ili rezanjem dok stroj nije postigao normalnu brzinu!

- Mrežni kabel (6) se nikada ne bi smio nalaziti u blizini brusnog ili reznog koluta.
- Da bi se pri brušenju i rezanju došlo što manje moguće u dodir sa iskrama mora se pri brušenju raditi pod kutom od 10°-15°. Kod rezanja pod kutom od 30°-45°. Odložite stroj tek kada je motor u potpunosti stao. Ne odložite stroj na prašnjavu podlogu. Čestice prašine bi mogle prodrijeti u stroj.

Za zaustavljanje stroja nikad ne koristite blokadu vretena!

Ne koristite stroj za obradu magnezija i materijala koje sadrže azbest!

Smetnje

U slučaju da kutna brusilica ne funkcioniše propisno odnesite stroj na kontrolu i/ili popravak vašem specijaliziranom Workers Best trgovcu.



Istrošeni električni uređaji, alati i zaštita okoliša

Ako Vaši električni uređaji i alati jednog dana postanu tako istrošeni da ih je potrebno zamijeniti ili Vam više nisu potrebni, imajte na umu zaštitu okoliša. Električni uređaji i alati ne spadaju u obično kućno smeće, nego ih se može ponovno iskoristiti na ekološki način.

Važni napuci



Posebni otpad, ne bacati u kućno smeće.



Okolna temperatura maksimalno 50 °C



Ne bacati u vodu - postoji opasnost po život



„Zelena točka“
(prijatelj okoliša)



Ne bacati u vatru

JAMSTVO

Jamstvo je osigurano u skladu s odgovarajućim nacionalnim zakonskim jamstvima/ odredbama o jamstvu u kojima je proizvod kupljen.

Ne može se jamčiti za štete ili nedostatke nastale zbog nepravilne uporabe prodanih proizvoda.

Ako nastupi problem ili nedostatak, obratite se uvijek najbližem ugovornom trgovcu.

Vaš ugovorni trgovac većinom će problem ili pogrešku moći neposredno otkloniti.

Izuzeti iz jamstva su:

- ▶ Baterije
- ▶ Cjelokupan pribor (kao npr.: uređaji za punjenje i sl.)
- ▶ Istrošeni dijelovi (npr. grafitne četke, prekidači, kabele, brtve i sl.)
- ▶ Neodgovarajuća ili nepravilna upotreba
- ▶ Neispravno puštanje u pogon od vlasnika ili treće strane
- ▶ Popravak ili zamjena dijelova
- ▶ Nedostaci zbog nepravilne upotrebe, uobičajenog trošenja ili nedovoljnog održavanja i njege.
- ▶ Proizvodi koji se koriste za komercijalne, profesionalne ili najamne svrhe.
- ▶ Oštećenja koja su nastala nepridržavanjem uputa za uporabu.

Vaše pravo na jamstvo može biti priznato samo kada:

- ▶ možete predočiti potvrdu o kupnji (datum kupnje) u obliku blagajničkog bona
- ▶ je garantni list potpuno ispunjen
- ▶ na uređaju nisu izvršene popravke i/ili zamjene komponenti od strane trećih osoba
- ▶ uređaj nije korišten na nenamjenski način
- ▶ nije u pitanju viša sila
- ▶ postoji opis kvara

Jamstvene odredbe vrijede zajedno s našim uvjetima isporuke i prodaje.



EU Izjava o sukladnosti

Proizvođač / Ovlašteni zastupnik:

AHS GmbH
Uhlandstraße 50
A-4600 Wels
Austria

Proizvod:

WB 2400 WS N
Workers Kutna brusilica

Ovim putem izjavljujemo pod vlastitom odgovornošću da gore opisani uređaj zbog svog dizajna i konstrukcije, uzimajući u obzir dolje navedene norme, kao i u verzijama koje smo stavili na tržište, ispunjava sve zahtjeve dolje navedenih Direktiva.

U slučaju izmjene koja nije dogovorena s nama, ova izjava gubi valjanost. Tehnička dokumentacija se može dobiti kod potpisnika.

Direktive:

- 2006/42/EG
- 2014/30/EU

Norme:

- EN 60745-1:2009+A11:2010
- EN 60745-2-3:2011+A2:2013+A11:2014+A12:2014+A13:2015
- EN 55014-1:2006+A1:2009+A2:2011
- EN 55014-2:2015
- EN 61000-3-2:2014
- EN 61000-3-3:2013

Wels, 01. 01. 2020

Klaus Estfeller, CEO
AHS GmbH, Uhlandstraße 50, A-4600 Wels,
Austria

**ВИ ЧЕСТИТАМЕ ЗА КУПУВАЊЕТО НА
МАШИНАТА ЗА АГОЛНО БРУСЕЊЕ НА WORKERS BEST**

Пред да почнете со употреба, прочитајте го упатството за употреба. Во упатството за употреба обрнете внимание на безбедносните упатства.








ОПИС НА ПРОИЗВОДОТ WB 2400 WS N

01. Копче за блокирање на вретеното
02. Копче за заклучување на подвижниот држач
03. Подвижен држач
04. Прекинувач за вклучување/исклучување
05. Сигурносно копче
06. Мрежен кабел
07. Држач за двете раце (за левичари/десничари)
08. Приспособлив заштитен капак
09. Кукест клуч



Технички податоци:

Номинална моќност 2400 WATT
 Број на вртежи во празен од 6800 врт/мин
 Дијаметар на дискот макс. 230 mm
 Дијаметар на вретено M 14
 Должина на вретено 17 mm
 Степен на бучавост (L_{pA}) 97,6 dB(A)
 Степен на јачина на бучавост (L_{WA}) 108,6 dB(A)
 Вредност на емисија на вибрации:
 Површинско брусење a_h = 6,441 m/s²
 Несигурност K = 1,5 m/s²
 Номинален напон/фреквенција 230 V~ 50Hz

Класа на заштита II 
 Носете заштита за уши, заштитни
 очила и ракавици   
 Да не се користи на дожд,
 да се штити од влага 
 Другите лица да стојат на одредена
 оддалеченост 
 Прочитајте го упатството
 за употреба 
 AHS GmbH, Umlandstraße 50, A-4600 Wels

Предвидена употреба

Аголната брусилка е наменета за режење и грубо брусење на метали и камења со употреба на соодветен абразивен диск или диск за стружење.

затоплување на топлособирачки црева и топење односно сушење. Употребувајте ја машината согласно нејзината намена! Секое користење, кое што не е во рамките на предвидената намена, не е во согласност со намената. За повредите од секаков тип или за штетите кои настанале поради тоа, одговорен ќе биде корисникот, а не производителот. Нашите уреди не се наменети за користење во работилници, занаетчиство или во индустрија. Ако уредот се користи во работилница, занаетчиски погон или индустриски погон, тогаш гаранцијата нема да важи.



При користењето на уредите мора да се запазат одредени безбедносни прописи за да се спречат повреди и оштетувања. Затоа прочитајте внимателно упатството за употреба/безбедносните упатства. Чувајте ги внимателно со цел информациите да ви стојат на располагање во секое време. Ако го дадете уредот на други лица, дадете им го и упатството за употреба/безбедносните упатства. Не преземаме одговорност за несреќи или штети кои настанале како резултат на непочитувањето на ова упатство или на безбедносните упатства.

Општи безбедносни упатства

Внимание! Прочитајте ги следниве упатства. Непочитувањето на подолу наведените упатства може да предизвика електричен удар, пожар и/или тешки повреди. Подолу употребениот поим „електрична алатка,“ се однесува на електрични алатки со погон на електрична струја (со електричен кабел) и на електрични алатки со погон на акумулаторска батерија (без мрежен кабел).

Jövőbeni felhasználásra őrizze meg az összes biztonsági utasítást és útmutatót!

1. Munkahelyi biztonság

- a. **Работната област да биде чиста и добро осветлена.** Нередот и неосветлената работна област може да доведат до повреди.
- b. **Не го користете уредот во околина во која што постои опасност од експлозија, односно во која што се наоѓаат запалливи течности, гасови или честички.** Од електричните алатки излегуваат искри кои што може да ги запалат честичките или пареата.
- c. **Бидете оддалечени од деца и други лица додека ја користите електричната алатка.** Ако ви го одвлечат вниманието може да изгубите контрола врз уредот.

2. Електрична безбедност

- a. **Приклучокот на уредот мора да биде соодветен за дозната. Приклучокот не смее да се промени на ниту еден начин. Не користете приклучок со адаптер заедно со заземјени уреди.** Непроменетиот приклучок и соодветните дозни го намалуваат ризикот од електричен удар.

- b. **Избегнувајте контакт со заземјени површини, како цевки, парно, електричен шпорет и фрижидер.** Постои поголем ризик од електричен удар ако вашето тело е заземјено.
- c. **Уредот држете го настрана од дожд или влага.** Навлегувањето на вода во електричниот уред го зголемува ризикот од електричен удар.
- d. **Не ја менувајте намената на кабелот за да го носите уредот, да го закачите или за да го извлечете приклучокот од дозната. Кабелот држете го настрана од топлина, масло, остри рабови или од подвижните делови на уредот.** Оштетениот или замрсениот кабел го зголемува ризикот од електричен удар.
- e. **Кога со електричниот уред работите на отворено, користете продолжен кабел кој што е исто така наменет за надворешна употреба.** Користењето на продолжен кабел за надворешна употреба го намалува ризикот од електричен уред.
- f. **Ако не може да се избегне користење на уредот во влажна средина, користете заштитен уред за диференцијална струја.** Употребата на заштитен уред за диференцијална струја го намалува ризикот од електричен удар.

3. Безбедност на лица

- a. **Бидете внимателни, внимавајте како постапувате и свесно пристапете и на работата со електрична алатка. Не користете го уредот кога сте уморни или пак под влијание на дроги, алкохол или лекарства.** Само еден момент на невнимание при користењето на уредот може да доведе до сериозни повреди.
- b. **Секогаш носете опрема за лична заштита и заштитни очила.** Носењето на опрема за лична заштита како маска против прашина, чевли кои не се лизгаат, заштитен шлем или заштита за уши во зависност од видот и намената на електричната алатка, го намалува ризикот од повреди.
- c. **Избегнувајте непланирано користење. Уверете се дека електричната алатка е исклучена пред да ја приклучите на напојувањето со електрична енергија/на акумулаторската батерија или пред да ја подигнете или носите.** Ако при носењето на уредот прстот ви стои на прекинувачот или ако претходно вклучениот уред го приклучите на напојувањето со електрична енергија, може да настане несреќа.
- d. **Пред да го вклучите уредот, отстранете ги сите алатки за прилагодување или клучевите за зашрафување.** Алатка или клуч, кои се наоѓаат на дел од уредот кој што ротира, може да доведат до несреќа.
- e. Избегнувајте неприродно држење на телото. Погрижете се да стоите во сигурна положба и држете рамнотежа. **На тој начин можете подобро да ја контролирате електричната алатка во непредвидливи ситуации.**
- f. **Носете соодветна облека. Не носете широка облека или накит. Косата, облеката и ракавиците држете ги понастрана од подвижните делови.** Широката облека, накитот и долгата коса може да бидат зафатени од подвижните делови.
- g. **Кога се монтираат уредот за смукање на прашина и корпата, осигуратјте се дека тие се прицврстени и правилно се користат.** Користењето на овие уреди ги намалува опасностите од прашина.

- h. **Рачките да бидат суви, чисти и незагадени со масло и маснотии.** Замастените, мрсните рачки се лизгави и доведуваат до губење контрола.
- i. **Нозете и рацете држете ги понастрана од уредот за сечење, а пред сè кога го вклучувате моторот.**
- j. **Внимание! Елементите за сечење ротираат и по исклучувањето намоторот.**
- k. Овој уред не е наменет за користење од страна на лица (вклучувајќи деца) со ограничени физички, моторни и психички способности или недоволно искуство и/или недостаток на познавање, во спротивно треба да бидат надгледувани од лице поради нивна безбедност или пак да добијат упатства од тоа лице како се користи уредот.

4. Употреба на и управување со електричната алатка

- a. **Не преоптеретувајте го уредот. За вашата работа користете ја електричната алатка со соодветна намена.** Со соодветната електрична алатка ќе работите подобро и посигурно во дадената работна област.
- b. **Не користете електрична алатка чиј што прекинувач е дефектен.** Електричната алатка која што повеќе не може да се вклучува или исклучува е опасна и мора да се однесе на поправка.
- c. **Извлечете го приклучокот од дозната и/или отстранете ја акумулаторската батерија пред да правите прилагодување на уредот, менување на додатоците или складирање на уредот.** Оваа безбедносна мерка го спречува непланираното вклучување на уредот.
- d. **Електричните алатки што не ги користите, чувајте ги надвор од дофат на деца. Не дозволувајте користење на уредот од страна на лица кои не се запознаени со начинот на работа на уредот или пак ги немаат прочитано овие упатства.** Електричните алатки се опасни кога се користат од страна на неискусни лица.
- e. **Внимателно негувајте го уредот. Контролирајте дали подвижните делови на уредот функционираат беспрекорно и не закачуваат, дали се скршени или оштетени некои делови кои што влијаат на функционирањето на уредот.** Оштетените делови сменете ги пред повторно да го користите уредот. Многу несреќи настануваат поради лошо одржување на електричните алатки.
- f. **Алатките за сечење чувајте ги остри и чисти.** Грижливо негуваните алатки за сечење со остри рабови на сечилата помалку се блокираат и се полесни за управување.
- g. **Електричната алатка, додатоците, алатките за вградување и сл. користете ги согласно овие упатства и на начин пропишан за овој специјален тип уред. При тоа земете ги предвид работните услови и работата која треба да ја реализирате.** Користењето електрични алатки за други намени различни од предвидената може да доведе до опасни ситуации.
- h. **Држете го уредот за изолираните делови на рачката кога вршите работи кај кои алатката за вградување може да има скриени струјни врски или сопствен мрежен кабел.** Контактот со вод кој спроведува напон може под напон да ги стави и металните делови на уредот и да доведе до електричен удар.

5. Сервисирање

- a. Поправките на уредот да се вршат од страна на квалификуван стручен персонал и со оригинални резервни делови. На тој начин се обезбедува задржување на безбедноста на уредот.

- b. За електрични уреди со тип на прицврстување X, кај кои што е потребен специјално подготвен приклучен кабел за замена на приклучниот кабел: Ако се оштети приклучниот кабел на електричната алатка, тој мора да се замени со специјално подготвен приклучен кабел кој што може да го добиете во службата за услуги за потрошувачи.

Специфични безбедносни упатства

Безбедносни упатства за сите видови употреба

Заеднички безбедносни упатства за брусење, брусење со брусна хартија, работа со жичени четки, полирање и режење:

- a. **Оваа електрична алатка се користи како брусилка, шмиргла, жичена четка, уред за полирање и машина за режење. Почитувајте ги сите безбедносни упатства, совети, претставувања и податоци кои што ќе ги добиете заедно со овој уред.**
Непочитувањето на долу наведените упатства може да предизвика електричен удар, пожар и/или тешки повреди.
- b. **Не користете додатоци кои што не се пропишани и препорачани од производителот специјално за оваа електрична алатка.**
Само затоа што сте успеале да го прицврстите додатокот на вашата електрична алатка, не значи дека се гарантира сигурна употреба на уредот.
- v. **Дозволеният број на вртежи на алатката за вградување мора да биде најмалку колку наведениот максимален број на вртежи на електричната алатка.**
Додатоците кои се вртат побрзо од дозволеното може да се скршат или да излетаат.
- г. **Надворешниот дијаметар и дебелината на алатката за вградување мора да соодветствуваат на димензиите на вашата електрична алатка.**
Погрешно димензионираните алатки за вградување не може доволно да се заштитат или контролираат.
- д. **Алатката за вградување со навој мора точно да се вметне на навојот од вретеното што пролизгува. Кај алатките за замена, кои се монтираат со помош на прирабница, дијаметарот на дупката на алатката за замена мора да одговара на дијаметарот за прифаќање на прирабницата.**
Алатките за вградување што не одговараат точно на електричната алатка и притоа не можат да се прицврстат, се вртат неправилно, вибрираат многу силно и може да доведат до губење на контролата.
- ѓ. **Не користете оштетени алатки за вградување. Проверете ги алатките за вградување пред секоја употреба, како на пример дисковите за брусење дали имаат процепи и пукнатини, рзната плоча за пукнатини, абене или истрошеност, а жичените четки за разлабавени и скршени жици. Ако ви падне електричната алатка или алатката за вградување, проверете дали е оштетена или пак користете неоштетена алатка за вградување. Откако ќе направите контрола и ќе ја пуштите во употреба алатката за**

вградување, вие и лицата во близина треба да стоите настрана од областа на ротирачката вградена алатка и да го оставите уредот да работи една минута со максималниот број вртежи.

Оштетените алатки за вградување најчесто се кршат за време на овој тест.

- e. **Користете сопствена заштитна опрема. Во зависност од видот на употреба на алатката користете целосна заштита за лице, заштита за очи или заштитни очила. Ако има потреба, носете маска против прашина, заштита за уши, заштитни ракавици или специјална престилка коишто ве штитат од ослободените честички за време на брусењето и од материјалот.**

Очите треба да бидат заштитени од страни тела кои може да излетаат при различните видови употреба на уредот. Заштитните маски против прашина мора да ја филтрираат прашина која се појавува при користењето на алатката. Ако долго време сте изложени на голема бучава, можно е да ви се оштети слухот.

- ж. **Внимавајте другите лица да бидат на одредена сигурна оддалеченост од вашето работно место. Секој којшто ќе пристапи во вашата работна околина мора да носи сопствена заштитна опрема.**

Скршените парчиња од предметот што го обработувате или скршените алатки за вградување може да излетаат и да предизвикаат повреди и надвор од директната работа околина.

- з. **Држете ја електричната алатка само за изолираните делови на рачката кога вршите работи кај кои алатката за вградување може да дојде во контакт со скриени струјни врски или сопствениот електричен кабел.**

Контактот со врска која спроведува напон може да ги стави под напон металните делови на уредот и да доведе до електричен удар.

- с. **Држете го мрежниот кабел настрана од подвижните алатки за вградување.** Ако ја изгубите контролата врз уредот, мрежниот кабел може да се пресече или зафати од алатката и да ја повлече вашата дланка или рака кон подвижните алатки за вградување.

- и. **Никогаш не одложувајте ја електричната алатка пред алатките за вградување целосно да се престанат да се вртат.**

Алатката за вградување што се врти може да дојде во допир со површината на која што сакате да ја поставите и на тој начин да ја изгубите контролата врз електричната алатка.

- ј. **Електричната алатка не смее да биде вклучена додека ја носите.**

Вашата облека може случајно да биде зафатена од подвижната алатка за вградување и алатката за вградување може да ве повреди.

- к. **Редовно чистете ги отворите за вентилација на вашата електрична алатка.**

Вентилаторот на моторот влече прашина во куќиштето и ако се насобере голема количина на метална прашина, може да предизвика електрична опасност.

- л. **Не користете ја електричната алатка во близина на запаливи материјали.**

Искрите може да ги запалат таквите материјали.

- љ. **Не користете електрични алатки на кои им се потребни течни средства за ладење.**

Користењето вода или други течни средства за ладење може да доведе до електричен удар.

Други безбедносни упатства за сите видови употреба

Повратен удар и соодветни безбедносни упатства

Повратниот удар е ненадејна реакција која се појавува како резултат на заглавена или блокирана алатка за вградување, како на пример дискот за брусење, резната плоча, жичената четка и сл. Заглавувањето или блокирањето доведува до ненадејно сопирање на ротирачките алатки за вградување. На тој начин неконтролираната електрична алатка се забрзува на местото на блокирање во спротивен правец од правецот на вртење на вградената алатка.

На пример, ако дискот за брусење се заглави или се блокира во предметот што го обработувате, работ на дискот кој навлегол во материјалот може да се заглави и на тој начин да се скрши дискот за брусење или да предизвика повратен удар. Притоа, дискот за брусење се движи кон лицето што работи и спротивно од него, во зависност од правецот на вртење на дискот на местото на блокирање. На тој начин може да се скршат дисковите за брусење.

Повратниот удар е последица на погрешно или неправилно користење на електричната алатка. Тој може да се спречи со помош на соодветни мерки за претпазливост, опишани подолу.

- a. **Држете ја електричната алатка цврсто, а телото и рацете држете ги во положба во која што можете да се справите со силата на повратниот удар. Користете ја и дополнителната рачка, ако постои таква, за да воспоставите што е можно поголема контрола врз силата на повратниот удар или реакциите кога алатката ќе се подигне.**

Ако преземе соодветни мерки на претпазливост, корисникот ќе може да ја совлада силата на повратниот удар и силата на реакцијата.

- b. **Никогаш не доближувајте ја раката до ротирачките вградени алатки.** Во случај на повратен удар, алатката за вградување може да се придвижи во правец на вашата рака.

- v. **Избегнувајте ја областа во која би се придвижила електричната алатка во случај на повратен удар.**

Повратниот удар ја насочува електричната алатка во правец обратен од правецот на движење на дискот за брусење на местото на блокирање.

- г. **Бидете особено внимателни во област во која има многу остри агли, остри рабови и сл. Спречете го одбивањето и заглавувањето на алатката за вградување во предметот што се обработува.**

Ротирачката вградена алатка тежнее да се заглави кога има агол, остар раб или кога отскокнува. Ова предизвикува губење на контролата или повратен удар.

- д. **Не користете синџир или лист за пила со запци.**

Таквите алатки за вградување често предизвикуваат повратен удар или губење на контролата врз електричната алатка.

Посебни безбедносни упатства за брусење и режење

- a. **Користете исклучиво додатоци за брусење наменети за вашата електрична алатка и заштитна хауба предвидена за тие додатоци за брусење.**
Додатоците за брусење што не се предвидени за таа електрична алатка не може доволно да се заштитат и истите не се безбедни за употреба.
- б. **Дисковите за брусење мораат да се монтираат така што нивната површина за брусење нема да излегува надвор од рамнината на заштитниот раб.** Неправилно монтиран диск за брусење, кој излегува надвор од рамнината на заштитниот раб, не може соодветно да се заштити.
- в. **Заштитната хауба мора да биде поставена безбедно на електричната алатка за да се осигури најголема безбедност, така што само најмалиот дел на додатокот за брусење ќе продира.** Заштитната хауба го штити лицето што ракува со алатката од фрагменти, ненамерен контакт со алатката за брусење, како и од искри коишто може да ја потпалат облеката.
- г. **Додатокот за брусење смее да се користи само за неговата предвидена употреба. На пример: никогаш не брусете со страничната површина на дискот за режење.** Дисковите за режење се наменети за отстранување на материјал со работ на дискот. Страничното влијание на силите врз додатокот за брусење може да го скршат истиот.
- д. **Секогаш користете неоштетени прирабници со соодветна големина и форма за избраниот диск за брусење.** Соодветните прирабници го потпираат дискот за брусење и на тој начин ја намалуваат опасноста од кршење на дискот за брусење. Прирабниците за дисковите за режење може да се разликуваат од прирабниците за други дискови за брусење.
- ѓ. **Не користете изабени дискови за брусење од поголеми електрични алатки.** Дисковите за брусење за поголеми електрични алатки не се соодветни за поголемиот број на вртежи кај помалите електрични алатки и може да се скршат.

Други посебни безбедносни упатства за режење:

- a. **Избегнувајте блокирање на дискот за режење или преголем притисок при режењето. Не изведувајте премногу длабоки засеци.**
Преоптоварувањето на дискот за режење го зголемува неговото напрегање и склоноста кон заглавување или блокирање, а со тоа и можноста за повратен удар или кршење на дискот.
- б. **Избегнувајте ја областа пред и зад ротирачкиот диск за режење.**
Кога дискот за режење се оддалечува од предметот за обработка, во случај на повратен удар електричната алатка заедно со ротирачкиот диск може да се придвижи директно кон вас.
- в. **Ако дискот за режење се заглави или ако вие го прекинете работењето, исклучете го уредот и почекајте дискот да престане да се врти. Никогаш не обидувајте се да го извлечете сè уште ротирачкиот диск за режење од засекот, бидејќи може да следува повратен удар.**

Откријте ја и отстранете ја причината за заглавувањето.

- г. **Не вклучувајте ја електричната алатка ако таа сè уште се наоѓа во материјалот што се обработува. Дозволете му на дискот да го достигне вкупниот број на вртежи пред да продолжите со засекогаш.** Во спротивно, дискот може да се потфати, да испадне од предметот на обработка и да предизвика повратен удар.
- д. **Прицврстувајте ги плочите или големите предмети за обработка за да го избегнете ризикот од повратен удар поради заглавување на дискот за режење.**
Големите предмети може да се свиткаат поради својата сопствена тежина. Предметот мора да биде прицврстен на двете страни на дискот и тоа не само во близина на резот, туку и на работ.
- ѓ. **Бидете особено внимателни при правењето „отвори“ во постоечките сидови или во други непрегледни места.**
Дискот за режење може да предизвика повратен удар при сечењето цевки за гасовод или цевки за водовод, електрични врски или други предмети.

Посебни безбедносни упатства за брусене со брусна хартија:

- а. **Не користете преголема брусна хартија, туку следете ги податоците добиени од производителот во однос на големината на брусната хартија.**
Брусната хартија која излегува надвор од границите на резната плоча може да предизвика повреди, како и блокирање, кинење на брусната хартија или појава на повратен удар.

Посебни безбедносни упатства за полирање:

- а. **Не оставајте неприцврстени делови на навлакмата за полирање, особено врвките за прицврстување. Наместете ги соодветно или скратете ги врвките за прицврстување.**
Разлабавените, меѓусебно испреплетените врвки за прицврстување може да ви ги зафатат прстите или пак да се заглават во предметот што се обработува.

Посебни безбедносни упатства за работа со жичени четки:

- а. **Имајте предвид дека жичените четки губат делови од жицата за време на нивното вообичаено користење. Не оптоварувајте ги жиците со премногу висок површински притисок.**
Парчињата од жици кои излегуваат можат многу лесно да ја пробијат тенката облека и/или кожата.
- б. **Ако се препорачува користење на заштитна хауба, тогаш спречете го директниот контакт помеѓу заштитната хауба и жичената четка.**
На дисковидните и чашковидните четки може да им се зголеми дијаметарот како резултат на површинскиот притисок и центрифугалните сили.

Монтажа

Извадете ја електричната алатка од амбалажата. Пред монтажа не приклучувајте ја во струја.

Монтажа на додатоците

Дискот за брусење или режење не смее да има поголем дијаметар од предвидениот дијаметар. Пред монтажа проверете го наведениот број на вртежи на дискот за брусење или режење. Бројот на вртежи на дискот за брусење или режење мора да биде ист или поголем од бројот на вртежи во празен од на аголната брусилка.

Користете само дискови за брусење или режење коишто се димензионирани за број на вртежи од најмалку 12.500 врт/мин и за брзина од најмалку 80 м/сек.

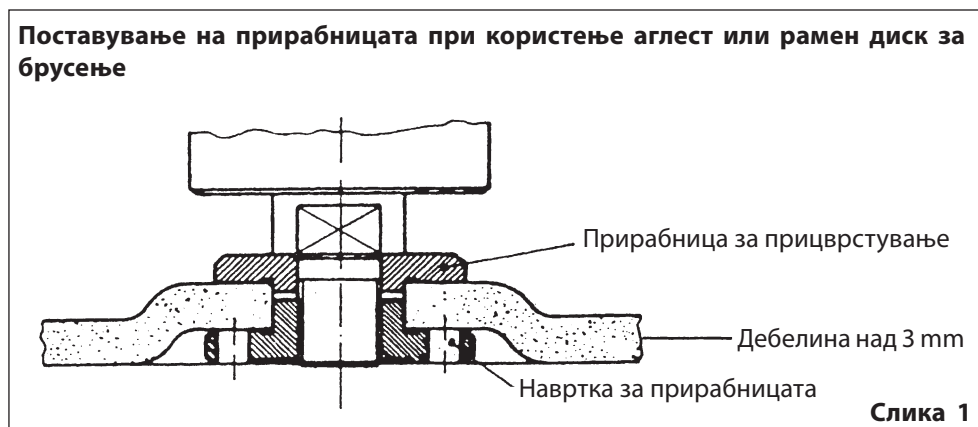
Едноставно менување на дискот преку блокирање на вретеното. Притиснете го копчето за блокирање на вретеното (1) и извадете го дискот за брусење или режење. Навртката на прирабницата отворете ја со кукестиот клуч (9). Заменете го дискот за брусење или режење и затегнете ја навртката на прирабницата со кукестиот клуч (9).

Внимание:

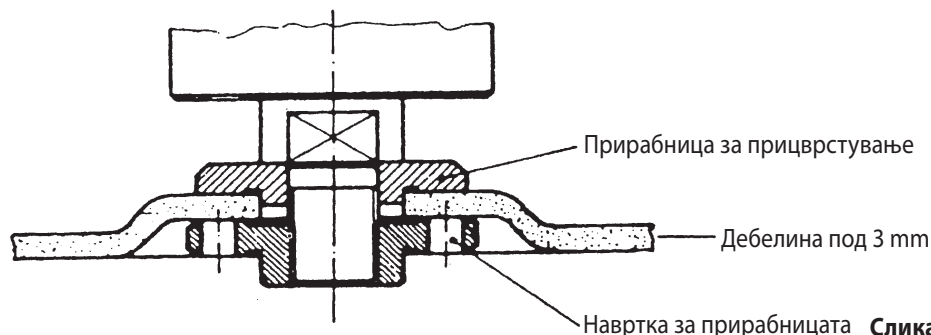
Вретеното не смее да се движи и мрежниот приклучок мора да биде исклучен од напојувањето кога го притискате копчето за блокирање на вретеното (1)! Копчето за блокирање на вретеното мора да остане притиснато за време на менувањето на дискот!

Кај дисковите за брусење или режење со дебелина од околу 3 mm навртката на прирабницата зашрафете ја со мазната страна свртена кон дискот за брусење или режење. (Слика 2 и 3). Кај дисковите со дебелина над 3 mm навртката на прирабницата монтирајте ја како што е прикажано на (Слика 1).

Поставување на прирабницата при користење дискови за брусење и дискови за режење

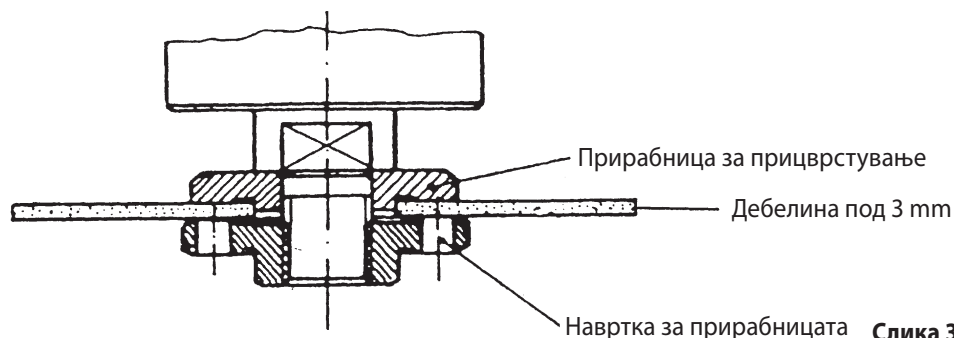


Поставување на прирабницата при користење аглест диск за брусење



Слика 2

Поставување на прирабницата при користење рамен диск за брусење



Слика 3

Пробно вклучување на новиот диск за брусење или режење

Оставете ја аголната брусилка со монтираниот диск за брусење или режење да работи најмалку 1 минута во празен од. Веднаш заменете ги дисковите што вибрираат.

Мотор

Моторот мора добро да се проветрува за време на работењето, па затоа отворите за вентилација треба секогаш да бидат чисти.

Монтажа на држачот за двете раце (7)

Држачот за двете раце (7) е погоден за користење и со левата и со десната рака. За управување со левата рака завртете го држачот во десниот отвор на машината. За управување со десната рака завртете го држачот во левиот отвор на машината.

Внимавајте добро да го прицврстите држачот за користење со двете раце за тој да не се откачи неочекувано поради вибрациите!

Управување

Секогаш почитувајте ги сите безбедносни упатства, совети и придржувајте се до соодветните прописи!

- При вклучување, односно исклучување држете ја машината настрана од предметот за обработка бидејќи дискот за брусење или режење може да го оштети предметот.
- Прицврстете го предметот за обработка или обезбедете го на некој друг начин за да не се излизга за време на работењето.
- За време на брусењето или стружењето држете ја цврсто машината и притискајте по агол од околу 15° врз предметот за обработка.
- Редовно контролирајте ги дисковите. Изабените дискови за брусење и режење имаат негативно влијание врз делотворноста на машината. Навремено монтирајте нов диск за брусење или режење.
- Кога ќе завршите со работата, прво исклучете ја машината пред да го извлечете мрежниот приклучок.

Подвижен држач (3)

Држачот (3) може да се заврти за 90° на лево и на десно. Отпуштете го копчето за заклучување (2) и завртете го држачот во саканиот правец. Копчето за заклучување повторно ќе се заглави.

Работни упатства

Пред да почнете со брусење или стружење почекајте машината да го достигне нормалното темпо!

- Мрежниот кабел (б) не смее никогаш да биде во близина на дискот за брусење или режење.
- За да се избегне контактот со искрите колку што може повеќе, за време на брусењето или стружењето треба да се работи под агол помеѓу 10° и 15°. Машината оставете ја дури кога моторот целосно ќе престане да се движи. Не складирајте ја машината на правлива површина. Честичките од прашина може да навлезат во машината.

Никогаш не обидувајте да ја сопрете машината со користење на копчето за блокирање на вретеното!

Никогаш не користете ја машината за обработка на магнезиум и материјали кои содржат азбест!

Дефекти

Ако аголната брусилка не функционира правилно, однесете ја машината на контрола и/или поправка во овластеното претставништво на Workers Best.



Употребени алатки и заштита на животната средина

Алатките мора да се заменуваат доколку интензивно ги користите, или повеќе не ви се од корист. Алатките не се фрлаат со вообичаеното ѓубре од домаќинството. Наместо тоа тие можат да бидат искористени на начин кој не ја загадува животната средина.

Важни забелешки



Опасниот отпад не се фрла во ѓубре од домаќинството



Собна температура најмногу 50 °C



Да не се фрла во вода - Опасност по живот



Зелен пункт



Да не се фрла во оган

ГАРАНЦИЈА

Гаранцијата е обезбедена во согласност со соодветните применливи државни законски гаранции / гаранциски одредби во кои е купен производот.

Не може да се издаде гаранција за штети или недостатоци кои произлегуваат од неправилна употреба на продадените производи.

Ако се појави проблем или недостаток, стапете во контакт прво со вашиот овластен дистрибутер. Вашиот овластен дистрибутер најчесто може директно да го отстрани проблемот или недостатокот.

Гаранцијата не опфаќа:

- ▶ Акумулаторски батерии
- ▶ Сите додатоци (како на пример: уреди за полнење и сл.)
- ▶ Делови што подлежат на абеење (на пример: јаглени четкички, прекинувачи, кабли, заптивки и сл.)
- ▶ Несоодветна или неправилна употреба
- ▶ Неправилно пуштање во погон од страна на сопственикот или трето лице
- ▶ Поправка или замена на компоненти
- ▶ Дефекти поради неправилна употреба, при редовно абеење или недостаток одржување и нега.
- ▶ Производи кои се користат за комерцијални, професионални цели или за изнајмување.
- ▶ Штети предизвикани од непочитување на упатството за употреба.

Вашето барање за гаранција се признава само ако:

- ▶ се приложи потврда за купувањето (датум на купување) во форма на сметка издадена на каса
- ▶ гарантниот лист е целосно пополнет
- ▶ не се направени поправки на уредот и/или замена на компоненти од трети лица
- ▶ уредот не се користел несоодветно
- ▶ нема виша сила
- ▶ ако е приложен опис на недостатокот

Одредбите на гаранцијата важат заедно со нашите услови за достава и продажба.



ЕУ изјава за усогласеност

Производител/овластен претставник: AHS GmbH
Uhlandstraße 50
A-4600 Wels
Austria

Производ: WB 2400 WS N
Workers Best Аголна брусилка

Изјавуваме под целосна наша одговорност дека машината опишана горе ги исполнува сите услови во наведените регулативи долу врз основа на својот дизајн, конструкција, како и врз основа на нејзините верзии коишто може да се пронајдат на пазарот.

Во случај на измени на уредот, коишто не се направени со наша согласност, оваа изјава ја губи важноста. Техничката документација може да се добие кај лицето потписник.

Регулативи:

- 2006/42/EG
- 2014/30/EU

Стандарди:

- EN 60745-1:2009+A11:2010
- EN 60745-2-3:2011+A2:2013+A11:2014+A12:2014+A13:2015
- EN 55014-1:2006+A1:2009+A2:2011
- EN 55014-2:2015
- EN 61000-3-2:2014
- EN 61000-3-3:2013

Wels, 01. 01. 2020

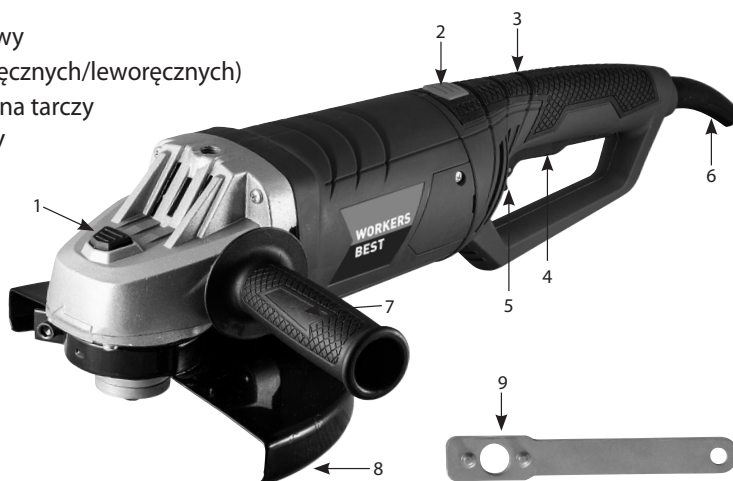
Klaus Estfeller, CEO
AHS GmbH, Uhlandstraße 50, A-4600 Wels,
Austria

SERDECZNIE GRATULUJEMY ZAKUPU SZLIFIERKI KĄTOWEJ WORKERS BEST

Przed uruchomieniem urządzenia przeczytać poniższe zasady obsługi. Przestrzegać zasad bezpieczeństwa zawartych w niniejszej instrukcji obsługi.

OOPIS PRODUKTU WB 2400 WS N

01. Blokada wrzeciona
02. Blokada uchwytu obrotowego
03. Uchwyt obrotowy
04. Włącznik/Wyłącznik
05. Przycisk bezpieczeństwa
06. Kabel sieciowy
07. Uchwyt dodatkowy
(dla osób praworęcznych/leworęcznych)
08. Regulowana osłona tarczy
09. Klucz widełkowy



Dane techniczne:

Moc znamionowa 2400 W
 Prędkość obrotowa biegu jałowego 6.800 obr./min.
 Średnica tarczy maks. 230 mm
 Średnica wrzeciona M 14
 Długość wrzeciona 17 mm
 Poziom ciśnienia akustycznego (L_{PA}) 97,6 dB(A)
 Poziom mocy akustycznej (L_{WA}) 108,6 dB(A)
 Poziom emisji drgań:
 szlifowanie powierzchni a_h = 6,441 m/s²
 Niepewność wyznaczenia K = 1,5 m/s²
 Napięcie znamionowe / częstotliwość 230 V~50 Hz

Klasa ochronności II

Nosić ochronniki słuchu, okulary
ochronne i rękawice

Nie używać podczas deszczu,
chronić przed wilgocią.

Nie dopuszczać osób postronnych

Przeczytać instrukcję obsługi

AHS GmbH, Uhlandstraße 50, A-4600 Wels

Przeznaczenie urządzenia

Szlifierka kątowna jest przeznaczona do przecinania i szlifowania metalu bądź kamienia przy użyciu odpowiedniej tarczy tnącej lub tarczy ściernej.

Urządzenie stosować wyłącznie zgodnie z jego przeznaczeniem! Każde inne zastosowanie uznaje się za niezgodne z przeznaczeniem. Producent nie ponosi odpowiedzialności za wynikłe z tego obrażenia lub szkody. Odpowiedzialność spoczywa wyłącznie na użytkowniku. Nasze urządzenia nie są przeznaczone do użytku komercyjnego lub przemysłowego. Użycie urządzenia do celów komercyjnych lub przemysłowych skutkuje utratą gwarancji.



Aby uniknąć obrażeń i szkód podczas użytkowania urządzenia należy przestrzegać pewnych zasad bezpieczeństwa. Dlatego należy dokładnie przeczytać niniejszą instrukcję obsługi/zasady bezpieczeństwa. Instrukcję zachować, aby w razie potrzeby móc znaleźć w niej potrzebne informacje. W przypadku przekazania urządzenia innym osobom, należy im wręczyć również niniejszą instrukcję/zasady bezpieczeństwa. Producent nie odpowiada za wypadki lub szkody powstałe wskutek nieprzestrzegania niniejszej instrukcji i zawartych w niej zasad bezpieczeństwa.

Ogólne zasady bezpieczeństwa

Uwaga! Przeczytać całą instrukcję. Nieprzestrzeganie instrukcji może spowodować porażenie prądem, pożar i/lub ciężkie obrażenia ciała. Stosowane poniżej pojęcie „urządzenie elektryczne” dotyczy urządzeń elektrycznych zasilanych z sieci (z przewodem zasilającym) oraz urządzeń elektrycznych zasilanych z akumulatora (bez przewodu zasilającego).

Zachować wszystkie uwagi dotyczące bezpieczeństwa i zalecenia, aby móc z nich skorzystać w przyszłości!

1. Bezpieczeństwo na stanowisku pracy

- a. **Obszar pracy musi być utrzymywany w należytym porządku oraz dobrze oświetlony.** Nieporządek i niewystarczające oświetlenie mogą być przyczyną wypadków przy pracy.
- b. **Urządzenia nie wolno używać w miejscach zagrożonych wybuchem, w którym znajdują się łatwopalne ciecze, gazy lub pyły.** Urządzenia elektryczne wytwarzają iskry, które mogą spowodować zapłon pyłu lub oparów.
- c. **Podczas używania urządzenia nie dopuszczać do niego dzieci i innych osób.** Odwrócenie uwagi mogłoby spowodować utratę kontroli nad urządzeniem.

2. Bezpieczeństwo elektryczne

- a. **Wtyczka do podłączenia urządzenia musi pasować do gniazdka. Nie wolno w żaden sposób modyfikować wtyczki. Do wtyczek urządzeń uziemionych nie stosować przejściówek.** Stosowanie oryginalnej wtyczki i odpowiednich gniazdek zmniejsza ryzyko porażenia prądem.

- b. **Unikać kontaktu ciała z uziemionymi powierzchniami, np. rurami, grzejnikami, piecykami i lodówkami.** Jeśli ciało użytkownika jest uziemione, istnieje podwyższone ryzyko porażenia prądem.
- c. **Chronić urządzenie przed deszczem i wilgocią.** Dostanie się wody do wnętrza urządzenia zwiększa ryzyko porażenia prądem.
- d. **Urządzenia nie przenosić ani zawieszzać na kablu. Nie ciągnąć za kabel wyciągając wtyczkę z gniazdka. Kabel chronić przed wysoką temperaturą, olejem, ostrymi krawędziami lub ruchomymi elementami urządzenia.** Uszkodzone lub skręcone przewody zwiększają ryzyko porażenia prądem.
- e. **W przypadku używania narzędzia elektrycznego na zewnątrz, stosować przedłużacz dopuszczony do użytku na zewnątrz.** Stosowanie przedłużacza przeznaczonego do użytku na zewnątrz zmniejsza ryzyko porażenia prądem.
- f. **Jeśli nie można unikać pracy urządzenia elektrycznego w wilgotnym otoczeniu, należy stosować wyłącznik różnicowo-prądowy.** Stosowanie wyłącznika różnicowo-prądowego zmniejsza ryzyko porażenia prądem.

3. Bezpieczeństwo osób

- a. **Podczas pracy za pomocą urządzenia elektrycznego należy zachować uwagę, ostrożność i rozwagę. Nie używać urządzenia pod wpływem zmęczenia, narkotyków, alkoholu lub leków.** Chwila nieuwagi podczas używania urządzenia może spowodować poważne obrażenia.
- b. **Stosować sprzęt ochrony indywidualnej i zawsze nosić okulary ochronne.** Stosowanie sprzętu ochrony indywidualnej, np. maseczki przeciwpyłowej, obuwia roboczego z podeszwą antypoślizgową, kasku ochronnego lub środków ochrony słuchu, w zależności od rodzaju i przeznaczenia urządzenia elektrycznego, zmniejsza ryzyko obrażeń.
- c. **Unikać przypadkowego uruchomienia urządzenia. Przed podłączeniem urządzenia elektrycznego do gniazdka/akumulatora oraz przed jego podniesieniem lub przeniesieniem upewnić się, czy urządzenie jest wyłączone.** Trzymanie palca na włączniku podczas przenoszenia urządzenia lub podłączenie włączonego urządzenia do zasilania może spowodować wypadek.
- d. **Przed włączeniem urządzenia usunąć z niego narzędzie do ustawiania lub klucz.** Pozostawienie narzędzia lub klucza w obracającym się elemencie urządzenia może spowodować obrażenia.
- e. Unikać nienaturalnej postawy ciała. Zawsze dbać o stabilność i zachowanie równowagi. **W ten sposób można lepiej kontrolować urządzenie w razie wystąpienia nieoczekiwanej sytuacji.**
- f. **Nosić odpowiednie ubranie. Nie nosić luźnej odzieży ani biżuterii. Nie zbliżać włosów, ubrania i rękawic do ruchomych elementów urządzenia.** Ruchome elementy mogą wciągnąć luźne ubranie, biżuterię lub długie włosy.
- g. **W przypadku stosowania odkurzacza/odciągu pyłu sprawdzić, czy są one podłączone i prawidłowo stosowane.** Stosowanie tego typu urządzeń zmniejsza zagrożenia spowodowane zapyleniem.

- h. **Uchwyty muszą być zawsze suche, czyste i nie mogą być zabrudzone olejem lub smarem.** Tłuste uchwyty mogą się wyslizgnąć z rąk, powodując utratę kontroli nad urządzeniem.
- i. **Ręce i nogi trzymać zawsze z dala od elementów tnących, zwłaszcza podczas włączania silnika.**
- j. **Uwaga! Po wyłączeniu silnika elementy tnące obracają się jeszcze przez pewien czas.**
- k. Urządzenie nie jest przeznaczone do użytkowania przez osoby (w tym dzieci) z ograniczoną sprawnością fizyczną, sensoryczną bądź intelektualną lub nieposiadające doświadczenia i/ lub wiedzy, chyba że będą one przebywały pod nadzorem osoby odpowiedzialnej za ich bezpieczeństwo lub uzyskają od niej wskazówki dotyczące właściwego używania urządzenia.

4. Użytkowanie urządzenia elektrycznego

- a. **Nie dopuszczać do przeciążenia urządzenia. Do określonych prac używać przeznaczonych do ich wykonywania urządzeń elektrycznych.** Stosując odpowiednie urządzenie elektryczne można lepiej i bezpieczniej pracować w podanym zakresie mocy.
- b. **Nie używać narzędzi elektrycznych z uszkodzonym włącznikiem.** Urządzenie elektryczne, którego nie można włączyć lub wyłączyć, stanowi zagrożenie i wymaga naprawy.
- c. **Wyjąć wtyczkę z gniazdka lub/i wyjąć akumulator przed przystąpieniem do ustawień, wymiany akcesoriów lub odłożeniem urządzenia.** Zapobiega to przypadkowemu włączeniu urządzenia.
- d. **Nie używane urządzenia elektryczne należy przechowywać poza zasięgiem dzieci. Nie pozwolić, aby urządzenia używały osoby, które nie znają jego obsługi lub nie przeczytały niniejszej instrukcji.** Urządzenia elektryczne używane przez osoby bez stosownego doświadczenia stanowią zagrożenie.
- e. **Należy starannie dbać o urządzenie. Kontrolować, czy ruchome elementy urządzenia działają prawidłowo i nie blokują się oraz czy elementy urządzenia nie są pęknięte lub uszkodzone w sposób pogarszający jego sprawność. Przed użyciem urządzenia naprawić uszkodzone elementy.** Wiele wypadków jest spowodowanych niewłaściwą konserwacją urządzeń elektrycznych.
- f. **Narzędzia tnące powinny być zawsze ostre i czyste.** Staranne utrzymywane i ostrzone narzędzia tnące rzadziej się klinują i dają się łatwiej prowadzić.
- g. **Podczas wykonywania prac, w których narzędzie może natrafić na ukryte przewody elektryczne lub własny przewód zasilający, należy trzymać urządzenie za izolowane powierzchnie.** Kontakt z przewodem znajdującym się pod napięciem może spowodować, że również metalowe elementy urządzenia będą przewodziły prąd i w efekcie może dojść do porażenia prądem.
- h. **Podczas wykonywania prac, w których narzędzie może natrafić na ukryte przewody elektryczne lub własny przewód zasilający, należy trzymać urządzenie za izolowane powierzchnie.** Kontakt z przewodem znajdującym się pod napięciem może spowodować, że również metalowe elementy urządzenia będą przewodziły prąd i w efekcie może dojść do porażenia prądem.

5. Serwis

- a. Naprawy urządzenia powierzać wyłącznie wykwalifikowanym specjalistom i wyłącznie z użyciem oryginalnych części zamiennych. Zapewni to zachowanie wysokiej jakości urządzenia.

- b. Urządzenia elektryczne z podłączeniem typu „X”, w których do wymiany przewodu zasilającego konieczny jest specjalnie przygotowany przewód: W przypadku uszkodzenia przewodu zasilającego wymienić go na specjalnie przygotowany przewód dostępny poprzez sieć serwisową.

Szczególne uwagi dotyczące bezpieczeństwa

Uwagi dotyczące bezpieczeństwa w zakresie wszystkich zastosowań

Wspólne uwagi dotyczące bezpieczeństwa podczas szlifowania, prac z użyciem szczotek drucianych, polerowania i przecinania:

- a. **Niniejsze elektronarzędzie jest przeznaczone do szlifowania, prac z użyciem szczotek drucianych, polerowania i przecinania. Przestrzegać wszystkich uwag dotyczących bezpieczeństwa, zaleceń, rysunków i danych dołączonych do urządzenia.**

Nieprzestrzeganie poniższych zaleceń może być przyczyną porażenia prądem elektrycznym, pożaru i/lub poważnych obrażeń ciała.

- b. **Nie stosować osprzętu, który nie został przez producenta przewidziany i przeznaczony do używania z opisywanym elektronarzędziem.**

Sama możliwość zamocowania osprzętu do elektronarzędzia nie stanowi gwarancji bezpiecznej pracy.

- c. **Dopuszczalna prędkość obrotowa narzędzia roboczego musi być co najmniej taka sama, jak maksymalna prędkość obrotowa podana na elektronarzędziu.** Osprzęt wirujący się z prędkością większą od dopuszczalnej może pęknąć i zostać odrzucony.

- d. **Średnica zewnętrzna i grubość narzędzia roboczego musi odpowiadać wymiarom podanym dla elektronarzędzia.**

Nieprawidłowo zwymiarowanych narzędzi roboczych nie można w wystarczającym stopniu osłonić ani kontrolować.

- e. **Narzędzia robocze z wkładką gwintowaną muszą dokładnie pasować do gwintu wrzeczona szlifierskiego. W przypadku narzędzi roboczych montowanych za pomocą kołnierza średnica otworu w narzędziu roboczym musi pasować do średnicy mocowania kołnierza.** Narzędzia robocze, które nie są precyzyjnie zamontowane do elektronarzędzia, obracają się nierównomiernie, bardzo mocno wibrują i mogą spowodować utratę kontroli nad elektronarzędziem.

- f. **Nie używać uszkodzonych narzędzi roboczych. Przed każdym użyciem sprawdzić narzędzia robocze, na przykład tarcze szlifierskie pod kątem odprysków i pęknięć, talerze szlifierskie pod kątem pęknięć, wytarcia lub znacznego zużycia, a szczotki druciane pod kątem luźnych lub połamanych drutów. Jeżeli elektronarzędzie lub narzędzie robocze upadnie, sprawdzić czy nie uległo uszkodzeniu albo użyć nieuszkodzonego narzędzia roboczego. Po sprawdzeniu i zamontowaniu narzędzia roboczego włączyć urządzenie na minutę przy maksymalnych obrotach, stanąć poza płaszczyznę obrotów narzędzia roboczego i zabronić zbliżania się osobom przebywającym w pobliżu. Uszkodzone narzędzia robocze najczęściej pękają w czasie tego testu.**

- g. **Stosować środki ochrony indywidualnej. Zależnie od rodzaju wykonywanych prac stosować maskę zasłaniającą całą twarz, ochronę oczu lub okulary ochronne. O ile zachodzi potrzeba, stosować maskę przeciwpyłową, ochronniki słuchu, rękawice ochronne lub specjalny fartuch chroniący przed opiłkami ściernicy i szlifowanego materiału.**

Chronić oczy przed przelatującymi w powietrzu ciałami obcymi, które powstają przy różnych zastosowaniach elektronarzędzia. Maski przeciwpyłowe lub filtrujące muszą być w stanie odfiltrować pył powstający podczas pracy. Długotrwałe narażenie na znaczny hałas może spowodować utratę słuchu.

- h. **Zadbać o zachowanie bezpiecznej odległości od obszaru pracy przez osoby trzecie. Każda osoba wkraczająca w obszar pracy musi stosować środki ochrony indywidualnej.**

Odrzucony odłamek obrabianego elementu lub złamane narzędzie robocze mogą spowodować obrażenia również u osób znajdujących się poza bezpośrednim obszarem pracy.

- i. **Podczas wykonywania prac, w trakcie których narzędzie robocze może natrafić na ukryte przewody elektryczne lub na własny kabel sieciowy, trzymać elektronarzędzie wyłącznie za izolowane powierzchnie uchwytów.**

Kontakt z przewodem pod napięciem może doprowadzić napięcie również do metalowych części urządzenia i spowodować porażenie prądem elektrycznym.

- j. **Nie zbliżać kabla sieciowego do wirujących narzędzi roboczych.**

W przypadku utraty kontroli nad urządzeniem może dojść do przecięcia lub wciągnięcia kabla sieciowego, a w konsekwencji do pochwycenia dłoni lub rąk przez wirujące narzędzie robocze.

- k. **Nie odkładać elektronarzędzia przed całkowitym zatrzymaniem się narzędzia roboczego.**

Wirujące narzędzie robocze może dotknąć powierzchni, co może doprowadzić do utraty kontroli nad elektronarzędziem.

- l. **Nie wolno przenosić włączonego urządzenia.**

Wirujące narzędzie robocze może przypadkowo pochwycić odzież i wkręcić się w ciało.

- m. **Regularnie czyścić szczeliny wentylacyjne elektronarzędzia.**

Wentylator silnika wciąga do wnętrza obudowy pył, a nagromadzenie się dużej ilości pyłu metalicznego może stanowić zagrożenie prądem elektrycznym.

- n. **Nie używać elektronarzędzia w pobliżu materiałów palnych.**

Iskry mogą spowodować zapłon tych materiałów.

- o. **Nie używać narzędzi roboczych, które wymagają użycia płynnego chłodziwa.**

Stosowanie wody lub innych płynnych chłodziw może spowodować porażenie prądem elektrycznym.

Inne uwagi dotyczące bezpieczeństwa w zakresie wszystkich zastosowań

Odrzut i odpowiednie uwagi dotyczące bezpieczeństwa

Odrzut jest nagłą reakcją spowodowaną zakleszczeniem lub zablokowaniem obracającego się narzędzia roboczego, na przykład tarczy szlifierskiej, talerza szlifierskiego, szczotki

drucianej, itp. Zakleszczenie lub zablokowanie powoduje gwałtowne zatrzymanie wirującego narzędzia roboczego. Wskutek tego niekontrolowane elektronarzędzie uzyskuje przyspieszenie w kierunku przeciwnym do kierunku obrotów zablokowanego narzędzia roboczego.

Jeżeli na przykład tarcza szlifierska zablokuje się w obrabianym przedmiocie, krawędź ściernicy zagłębiona w przedmiocie może się zatrzeć i spowodować wyłamanie ściernicy lub odrzut. Tarcza szlifierska przemieszcza się wtedy w kierunku operatora lub przeciwnym, zależnie od kierunku obrotów zablokowanej tarczy. W takim przypadku może również dojść do pęknięcia tarczy szlifierskiej.

Odrzut jest konsekwencją niewłaściwego lub błędnego używania elektronarzędzia. Podjęcie stosownych środków ostrożności pozwala zapobiec temu zjawisku.

- a. **Mocno trzymać elektronarzędzie oraz utrzymywać ciało i ramiona w pozycji, która pozwoli zamortyzować siłę odrzutu. Zawsze używać rękocykli dodatkowej, jeżeli urządzenie jest w nią wyposażone. Pozwala to zachować lepszą kontrolę nad siłą odrzutu lub momentem cofającym podczas rozruchu.**
Jeżeli operator stosuje odpowiednie środki ostrożności, może zapanować nad odrzutem i cofnięciem.
- b. **Nie zbliżać rąk do wirującego narzędzia roboczego.**
W razie odrzutu narzędzie robocze może obsunąć się po rękę.
- c. **Nie przebywać w obszarze, w którego kierunku może się poruszać elektronarzędzie w przypadku odrzutu.**
W wyniku odrzutu elektronarzędzie przemieszcza się w kierunku przeciwnym do ruchu tarczy szlifierskiej w miejscu i momencie zablokowania.
- d. **Zachować szczególną ostrożność podczas obróbki narożników, ostrych krawędzi itp. Nie dopuszczać, aby narzędzie robocze odbijało się od obrabianego elementu lub się w nim zakleszczyło.**
Wirujące narzędzie robocze łatwo zakleszcza się w obrabianym przedmiocie podczas obróbki narożników i ostrych krawędzi lub w przypadku uderzenia. Powoduje to utratę kontroli lub odrzut.
- e. **Nie stosować brzeszczotów łańcuchowych ani zębatych.**
Tego typu narzędzia robocze często powodują odrzut lub utratę kontroli nad elektronarzędziem.

Szczególne uwagi dotyczące bezpieczeństwa podczas szlifowania i przecinania

- a. **Stosować wyłącznie ściernice i osłony dopuszczone dla danego elektronarzędzia.**
Ściernice niedopuszczone dla danego elektronarzędzia mogą być niedostatecznie osłonięte i nie gwarantują należytego bezpieczeństwa.
- b. **Tarcze szlifierskie z odsadzeniem montować w taki sposób, aby powierzchnia szlifująca nie wystawała ponad krawędź osłony.** Nieprawidłowo zamontowana tarcza szlifierska, która wystaje poza krawędź osłony, nie jest dostatecznie zabezpieczona.

- c. **Osłona musi być pewnie przymocowana do elektronarzędzia i dla zapewnienia maksymalnego bezpieczeństwa ustawiona w taki sposób, aby możliwie najmniejsza część nieosłoniętej ściernicy była w zasięgu operatora.** Osłona chroni operatora przed odłamkami i niezamierzonym kontaktem ze ściernicą oraz zabezpiecza odzież operatora przed iskrami, które mogłyby doprowadzić do jej zapłonu.
- d. **Używać ściernic wyłącznie zgodnie z ich przeznaczeniem. Przykład: do szlifowania nie używać bocznej powierzchni tarczy do przecinania.** Tarcze do przecinania służą do zdzierania materiału krawędzią tarczy. Boczny nacisk na tarczę może spowodować jej pęknięcie.
- e. **Do wybranej tarczy szlifierskiej używać wyłącznie nieuszkodzonych kołnierzy mocujących o właściwej wielkości i kształcie.** Prawidłowo dobrany kołnierz stanowi oparcie dla tarczy szlifierskiej i zmniejsza ryzyko jej pęknięcia. Kołnierze do tarczy tnącej mogą się różnić od kołnierzy do innych tarcz szlifierskich.
- f. **Nie używać zużytych tarcz szlifierskich przeznaczonych do większych elektronarzędzi.** Tarcze szlifierskie przeznaczone do większych elektronarzędzi nie są przystosowane do wysokich prędkości obrotowych mniejszych elektronarzędzi i mogą pękać.

Pozostałe szczególne uwagi dotyczące bezpieczeństwa podczas pracy ściernicą:

- a. **Unikać blokowania tarczy tnącej i zbyt dużego nacisku. Nie wykonywać nadmiernie głębokich cięć.**
Zbyt duży nacisk na tarczę tnącą powoduje jej przeciążenie i zwiększa podatność na zakleszczenie lub zablokowanie, a tym samym naraża na odrzut lub pęknięcie tarczy.
- b. **Nie stać przed ani za wirującą tarczą tnącą.**
W razie odrzutu po przesunięciu tarczy tnącej w obrabianym elemencie od siebie elektronarzędzie z wirującą tarczą może zostać odrzucone bezpośrednio w kierunku użytkownika.
- c. **Jeżeli tarcza tnąca się zakleszczy lub użytkownik przerwie pracę, należy wyłączyć urządzenie i przytrzymać je w bezruchu do momentu zatrzymania się tarczy. Nie wyciągać wirującej jeszcze tarczy tnącej z nacięcia, ponieważ może to spowodować odrzut.**
Zlokalizować i usunąć przyczynę zakleszczenia.
- d. **Nie włączać elektronarzędzia ponownie, dopóki znajduje się w obrabianym elemencie. Cięcie można kontynuować z zachowaniem ostrożności dopiero wtedy, gdy tarcza tnąca osiągnie maksymalną prędkość obrotową.** W przeciwnym razie tarcza może się zaklinować, wyskoczyć z obrabianego elementu lub spowodować odbicie.
- e. **Podeprzeć płyty i inne duże elementy, aby zmniejszyć ryzyko odrzutu na skutek zakleszczenia tarczy tnącej.**
Duże elementy mogą się wyginać pod własnym ciężarem. Podeprzeć obrabiany element po obu stronach – w pobliżu miejsca cięcia i przy krawędzi.

- f. **Zachować szczególną ostrożność podczas cięć wgłębnych w ścianach lub innych nieprzeźrystych obiektach.**

Tarcza tnąca zagłębiona w ścianie może natrafić na przewody gazowe, wodne, elektryczne lub inne obiekty i spowodować odrzut.

Szczególne uwagi dotyczące bezpieczeństwa podczas szlifowania papierem ściernym:

- a. **Nie używać zbyt dużych arkuszy papieru ściernego. Przestrzegać informacji producenta dotyczących wielkości arkuszy.**

Papier ścierny wystający poza talerz szlifierski może spowodować obrażenia, zablokowanie, zerwanie arkusza lub odrzut.

Szczególne uwagi dotyczące bezpieczeństwa podczas polerowania:

- a. **Nakładka polerska nie może wykazywać żadnych luźnych części, w szczególności sznurków mocujących. Schować lub skrócić sznurki mocujące.**

Luźne, obracające się sznurki mocujące mogą zaczepiać palce lub zablokować się w obrabianym elemencie.

Szczególne uwagi dotyczące bezpieczeństwa podczas prac z użyciem szczotek drucianych:

- a. **Szczotki druciane gubią druty również w trakcie zwykłego użytkowania. Nie przeciążać drutów zbyt mocnym dociskiem.**

Odrzucone kawałki drutu mogą bardzo łatwo przebić cienką odzież i/lub skórę.

- b. **Podczas pracy z osłoną wyeliminować możliwość kontaktu szczotki drucianej z osłoną.**

Wskutek docisku i działania siły odśrodkowej szczotki talerzowe i garnkowe mogą zwiększać swoją średnicę.

Montaż

Wyjąć urządzenie z opakowania. Przed montażem **nie** podłączać urządzenia do prądu.

Montaż akcesoriów

Tarcza szlifierska lub tnąca nie może być większa od średnicy podanej w specyfikacji. Przed użyciem tarczy szlifierskiej lub tnącej sprawdzić podaną na niej prędkość obrotową. Prędkość obrotowa tarczy szlifierskiej lub tnącej musi być taka sama lub wyższa od prędkości obrotowej biegu jałowego szlifierki.

Używać wyłącznie tarcz szlifierskich lub tnących dopuszczonych do stosowania przy prędkości obrotowej wynoszącej min. 12.500 obr./min. i prędkości obwodowej min. 80 m/sek.

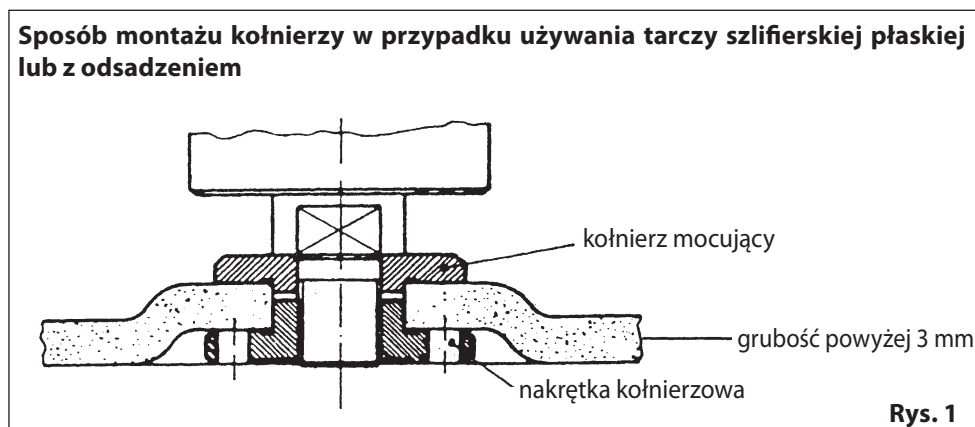
Łatwa wymiana tarczy dzięki blokadzie wrzeciona. Wcisnąć przycisk blokady wrzeciona (1) i obrócić tarczę szlifierską lub tnącą do zazębienia. Za pomocą klucza widelkowego (7) odkręcić nakrętkę kołnierzową. Wymienić tarczę szlifierską lub tnącą i za pomocą klucza widelkowego (9) dokręcić nakrętkę kołnierzową.

Uwaga:

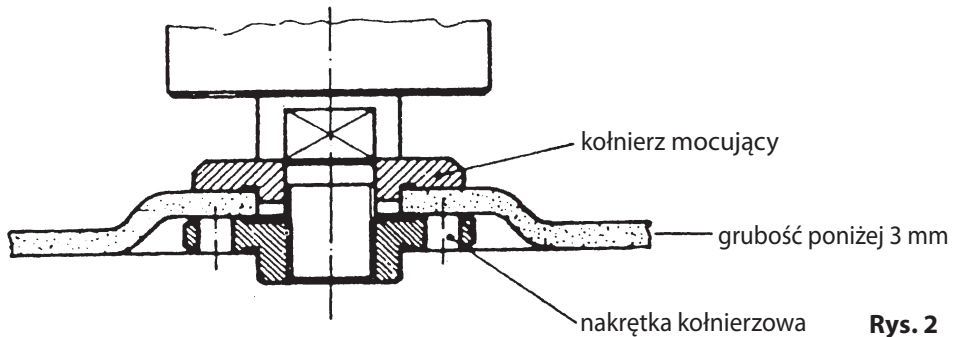
Blokadę wrzeciona (1) wolno wcisnąć dopiero po wyjęciu wtyczki z gniazdka sieciowego i przy zatrzymanym wrzecionie! W czasie wymiany tarczy blokada wrzeciona musi być wciśnięta!

W przypadku tarcz szlifierskich lub tnących o grubości do 3 mm nakrętkę kołnierzową należy przykręcić gładką stroną do tarczy szlifierskiej lub tnącej (rys. 2 i 3). W przypadku tarcz o grubości przekraczającej 3 mm zamontować nakrętkę kołnierzową w sposób pokazany na rys. 1

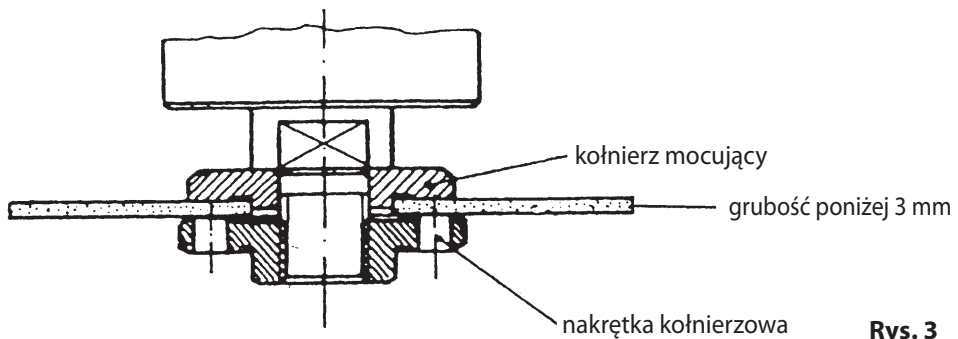
Sposób montażu kołnierzy przy używaniu tarcz szlifierskich i tnących



Sposób montażu kołnierzy w przypadku używania tarczy szlifierskiej z odsadzeniem



Sposób montażu kołnierzy w przypadku używania płaskiej tarczy szlifierskiej



Kontrola pracy nowych tarcz szlifierskich lub tnących

Uruchomić szlifierkę kątową z zamontowaną tarczą szlifierską lub tnącą i pozwolić jej pracować na biegu jałowym przez co najmniej minutę. Wibrujące tarcze należy niezwłocznie wymienić.

Silnik

Podczas pracy silnik wymaga dobrego chłodzenia przepływającym powietrzem. Z tego względu otwory wentylacyjne należy zawsze utrzymywać w czystości.

Montaż dodatkowego uchwytu (7)

Uchwyt dodatkowy (7) może być używany podczas obsługi lewo- i praworęcznej.

W przypadku obsługi leworęcznej wkręcić uchwyt dodatkowy do otworu z prawej strony urządzenia. W przypadku obsługi praworęcznej wkręcić uchwyt dodatkowy do otworu z lewej strony urządzenia.

Zwrócić uwagę do dokładne zamocowanie uchwytu dodatkowego, aby nie odkręcił się niespodziewanie wskutek wibracji!

Obsługa

Zawsze przestrzegać zasad bezpieczeństwa i stosować się do odpowiednich przepisów!

- Podczas włączania lub wyłączenia odsunąć się z urządzeniem od obrabianego elementu. Tarcza szlifierska lub tnąca może uszkodzić obrabiany element.
- Zamocować obrabiany element w zaciskach lub zabezpieczyć w inny sposób, aby nie mógł się w trakcie pracy przemieszczać.
- Podczas szlifowania lub zdzierania materiału mocno trzymać urządzenie dociskając je do obrabianego elementu pod kątem ok. 15°.
- Regularnie sprawdzać tarcze. Zużyte tarcze szlifierskie lub tnące wpływają negatywnie na sprawność urządzenia. Wymienić w stosownym czasie tarczę szlifierską lub tnącą na nową.
- Po skończeniu pracy zawsze najpierw wyłączyć urządzenie, a dopiero potem wyjąć wtyczkę z gniazdka sieciowego.

Uchwyt obrotowy (3)

Uchwyt obrotowy (3) można obrócić o 90° w lewo lub w prawo. Zwolnić blokadę (2) i obrócić uchwyt w dowolną stronę. Po obróceniu blokada zazębi się ponownie.

Wskazówka dotycząca pracy z urządzeniem

Przed rozpoczęciem szlifowania lub przecinania zaczekać, aż urządzenie osiągnie swoje normalne tempo obrotów!

- Kabel sieciowy (6) nigdy nie może się znajdować w pobliżu tarczy szlifierskiej lub tnącej.
- Aby podczas szlifowania lub zdzierania materiału uniknąć w miarę możliwości kontaktu z wyrzucanymi iskrami, szlifierkę należy przykładać pod kątem 10-15°. Odkładać urządzenie dopiero, gdy silnik całkowicie się zatrzyma. Nie odkładać urządzenia na zapyłonym lub zakurzonym podłożu. Cząstki pyłu mogą przenikać do urządzenia.

Nigdy nie używać blokady wrzeciona do wyłączania urządzenia!

Nie używać urządzenia do obróbki magnezu i materiałów zawierających azbest!

Usterki

W przypadku nieprawidłowego działania szlifierki kątovej oddać urządzenie do sprawdzenia i/lub naprawy w autoryzowanym punkcie sprzedaży Workers Best.



Zużyte narzędzia a ochrona środowiska

Jeśli pewnego dnia narzędzie będzie tak zużyte, że nie będzie się nadawało do dalszego użytku i trzeba je będzie wymienić albo nie będą już Państwo mieli dla niego zastosowania, warto pomyśleć o ochronie środowiska. Narzędzia nie są zwykłymi odpadami domowymi i dlatego należy się z nimi obchodzić w szczególny sposób. Można je poddaćrecyklingowi w sposób przyjazny dla środowiska.

Ważne wskazówki



Nie utylizować odpadów specjalnych jak zwykłych odpadów domowych



Temperatura otoczenia maksymalnie 50 °C



Nie wrzucać do wody zagrożenie życia



Zielony Punkt



Nie wrzucać do ognia

GWARANCJA

Świadczenie gwarancyjne regulują aktualne przepisy dotyczące gwarancji/rękojmi, które obowiązują w kraju nabycia produktu.

Gwarancja nie obejmuje szkód lub usterek powstałych wskutek niewłaściwego użytkowania zakupionego produktu.

W przypadku wystąpienia problemu lub usterki należy najpierw skontaktować się z autoryzowanym dystrybutorem. Autoryzowany dystrybutor najczęściej jest w stanie usunąć problem lub usterkę.

Gwarancją nie są objęte:

- ▶ Akumulatory
- ▶ Wszelkiego rodzaju osprzęt (jak np.: ładowarki itp.)
- ▶ Części zużywalne (np.: szczotki węglowe, przełączniki, kable, uszczelki itp.)
- ▶ Nieodpowiednie lub nieprawidłowe użytkowanie
- ▶ Niewłaściwe uruchomienie przez właściciela lub osobę trzecią
- ▶ Naprawa lub wymiana elementów
- ▶ Usterki wynikające z niewłaściwego użytkowania, normalnego zużycia lub niedostatecznej konserwacji i dbałości.
- ▶ Produkty używane w celach komercyjnych, zawodowych lub do wynajmowania.
- ▶ Szkody powstałe wskutek nieprzestrzegania instrukcji obsługi.

Warunki uznania zgłoszenia gwarancyjnego:

- ▶ Przedłożenie dowodu zakupu (data zakupu) w postaci paragonu
- ▶ Wypełniona karta gwarancyjna
- ▶ Urządzenie nie było naprawiane przez osoby trzecie i/lub nie zostały w nim wymienione żadne części
- ▶ Urządzenie nie było niewłaściwie użytkowane
- ▶ Nie stwierdzono działania siły wyższej
- ▶ Przekazanie opisu wady

Postanowienia gwarancyjne obowiązują w połączeniu z naszymi warunkami dostaw i sprzedaży.



Deklaracja zgodności UE

Producent / pełnomocnik:

AHS GmbH
Uhlandstraße 50
A-4600 Wels
Austria

Produkt:

WB 2400 WS N
Workers Best Szlifierka kątowna

Niniejszym oświadczamy na naszą wyłączną odpowiedzialność, że ze względu na projekt i konstrukcję opisane powyżej maszyny oraz wprowadzane przez nas do obrotu wersje tych maszyn spełniają wszystkie wymogi wymienionych poniżej dyrektyw, z uwzględnieniem norm wymienionych poniżej. Niniejsza deklaracja traci ważność, jeżeli bez uzgodnienia z nami produkty zostaną poddane jakimkolwiek modyfikacjom. Dokumentacja techniczna jest dostępna w siedzibie sygnatariusza.

Dyrektywy:

- 2006/42/EG
- 2014/30/EU

Normy:

- EN 60745-1:2009+A11:2010
- EN 60745-2-3:2011+A2:2013+A11:2014+A12:2014+A13:2015
- EN 55014-1:2006+A1:2009+A2:2011
- EN 55014-2:2015
- EN 61000-3-2:2014
- EN 61000-3-3:2013

Wels, 01. 01. 2020

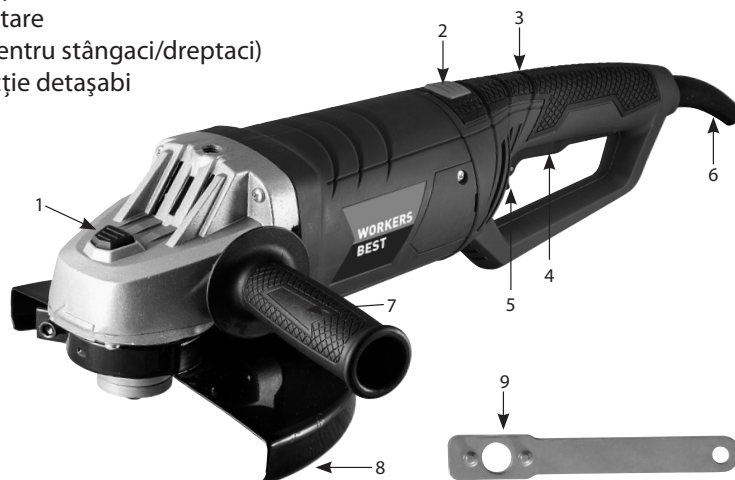
Klaus Estfeller, CEO
AHS GmbH, Uhlandstraße 50, A-4600 Wels,
Austria

VĂ FELICITĂM DIN INIMĂ CĂ AȚI CUMPĂRAT WORKERS BEST POLIZOR UNGHIULAR (FLEX)

Vă rugăm să citiți înainte de punere în funcțiune următoarele instrucțiuni de operare. Vă rugăm să respectați indicațiile de siguranță din acest ghid de operare.

DESCRIEREA PRODUSULUI WB 2400 WS N

01. Tasta de blocare a axului
02. Dispozitiv de fixat mânerul rotativ
03. Mâner rotativ
04. Buton pornit / oprit
05. Buton de protecție
06. Cablu de alimentare
07. Dublu mâner (pentru stângaci/dreptaci)
08. Capac de protecție detașabi
09. Cheie



Date tehnice:

Putere nominală 2400 WATT

Turația la mers în gol 6800 U/min

Diametrul discului max. 230 mm

Diametrul axului principal M14

Lungimea axului 17 mm

Nivelul presiunii sonore (LPA) 97,6 dB(A)

Nivelul capacității sonore (LWA) 108,6 dB(A)

Valoarea emisiilor de vibrații:

Polizarea de suprafețe $a_{h1} = 6,441 \text{ m/s}^2$

Factorul de insecuritate $K = 1,5 \text{ m/s}^2$

Tensiune nominală/Frecvență 230 V ~ 50 Hz

Clasă de protecție II

Purtați echipamentul de protecție auditivă,

ochelari de protecție și mănuși 

Nu utilizați aparatul în condiții de ploaie

și protejați-l de umiditate 

Țineți alte persoane la distanță 

Citiți instrucțiunile de utilizare 

AHS GmbH, Umlandstraße 50, A-4600 Wels

Utilizarea conformă cu destinația

Polizorul unghiular este destinat lucrărilor de tăiere și degroșare în metale și piatră, în condițiile folosirii discurilor corespunzătoare de tăiere sau degroșare.

Utilizați această mașină numai în conformitate cu destinația sa! Orice utilizare care depășește acest cadru este considerată neconformă cu destinația. Pentru vătămări de orice fel rezultate din aceste situații, nu producătorul este responsabil, ci utilizatorul.

Aparatele noastre nu sunt concepute pentru utilizare în domeniul meșteșugăresc, de industrie mică sau industrie mare. Dacă aparatul este utilizat în cadrul unor activități meșteșugărești, de industrie mică sau industrie mare, garanția își pierde valabilitatea.



Pe parcursul utilizării aparatelor este necesară respectarea unor prevederi de securitate, pentru a evita vătămrile și daunele. Citiți de aceea, cu atenție Instrucțiunile de folosire/Indicații de securitate. Păstrați-le într-un loc sigur, pentru a putea avea acces în permanență la aceste informații. În cazul în care predați aparatul unei alte persoane, oferiți-le acestora și Instrucțiunile de folosire/Indicațiile de securitate. Nu ne asumăm nici o răspundere pentru accidente sau deteriorări ce apar ca urmare a nerespectării instrucțiunilor de folosire și a indicațiilor de securitate.

Indicații generale privind securitatea

Atenție! Este necesară citirea tuturor instrucțiunilor. Nerespectarea instrucțiunilor prezentate mai jos poate provoca electrocutări, incendii și/sau accidentări grave.

Noțiunea „unealtă electrică”, utilizată în cele ce urmează, face referire la uneltele electrice acționate prin rețea (cu cablu de alimentare) și la uneltele electrice acționate prin acumulatori (fără cablu de alimentare).

Păstrați pentru viitor toate indicațiile și instrucțiunile privind securitatea!

1. Securitatea locului de muncă

- Păstrați ordinea și buna iluminare în zona de lucru.** Dezordinea și iluminatul insuficient în zona de lucru pot provoca accidente.
- Nu lucrați cu aparatul în medii cu pericol de explozie, în care se află lichide, gaze sau pulberi inflamabile.** Uneltele electrice generează scânteii care pot aprinde pulberile sau vaporii.
- Țineți la distanță copiii și alte persoane în timpul folosirii uneltei electrice.** În cazul distragerii atenției, puteți pierde controlul asupra aparatului.

2. Securitatea electrică

- Fișa de racord a aparatului trebuie să se potrivească cu priza. Orice tip de modificare a fișei este interzisă. Nu utilizați niciun fel de fișe adaptoare împreună cu aparate pământate.** Fișele fără modificări și prizele adecvate diminuează riscul de electrocutare.

- b. **Evitați contactul corpului cu suprafețele legate la pământ, cum ar fi țevile, sistemele de încălzire, plitele și frigiderule.** Riscul de electrocutare este foarte ridicat atunci când corpul dumneavoastră este în contact cu dispozitivele de pământare.
- c. **Feriți aparatul de influența ploii sau umidității.** Pătrunderea apei în aparatul electric duce la creșterea riscului de electrocutare.
- d. **Nu folosiți cablul în alte scopuri, cum ar fi transportarea aparatului, suspendarea acestuia sau pentru a trage fișa din priză. Țineți cablul la distanță față de sursele de căldură, ulei, muchii ascuțite sau piesele mobile ale aparatului.** Cablurile deteriorate sau înfășurate duc la creșterea riscului de electrocutare.
- e. **Dacă lucrați cu unealta electrică în aer liber, utilizați numai prelungitoare avizate pentru exterior.** Folosirea unui prelungitor adecvat pentru lucrul în aer liber diminuează riscul de electrocutare.
- f. **Dacă utilizarea sculei electrice într-o zonă cu umiditate nu poate fi evitată, utilizați un declanșator de supracurent.** Utilizarea unui declanșator de supracurent diminuează riscul unei electrocutări.

3. Securitatea persoanelor

- a. **Ridicați nivelul de atenție, concentrați-vă la fiecare operațiune efectuată și procedați în mod rațional atunci când începeți lucrul cu unealta electrică. Nu folosiți aparatul dacă sunteți obosit sau vă aflați sub influența drogurilor, alcoolului sau a medicației.** Un moment de neatenție în folosirea aparatului poate duce la accidentări serioase.
- b. **Purtați echipament de protecție personal și utilizați întotdeauna ochelari de protecție.** Purtarea echipamentului de protecție personal, cum ar fi masca anti-praf, mănușile de protecție aderente, casca de protecție sau echipamentul de protecție auditivă, în funcție de aplicația de lucru cu unealta electrică, diminuează riscul de accidentări.
- c. **Evitați punerea involuntară în funcțiune. Asigurați-vă că scula electrică este oprită înainte de conectarea la alimentarea cu curent și/ sau la acumulator, ridicarea sau transportarea acesteia.** Dacă aveți degetul pe comutator atunci când transportați aparatul sau dacă racordați aparatul în stare conectată la priza de alimentare, există posibilitatea producerii de accidente.
- d. **Îndepărtați unealta de reglaj sau cheia de șuruburi înainte de a conecta aparatul.** O unealtă sau o cheie care se află într-o piesă rotativă a aparatului poate duce la accidentări.
- e. **Evitați o ținută nefirească corpului. Asigurați-vă o poziție stabilă și mențineți-vă în permanență echilibrul.** În acest fel, puteți controla mai bine unealta electrică în situații neprevăzute.
- f. **Purtați îmbrăcăminte adecvată. Nu purtați îmbrăcăminte largă sau bijuterii. Țineți la distanță părul, îmbrăcăminte și mănușile față de piesele mobile.** Îmbrăcăminte, bijuteriile sau părul lung pot fi angrenate de piesele mobile dacă sunt purtate detașat de corp.
- g. **Dacă există posibilitatea de montare a unor dispozitive de aspirare sau captare a prafului, asigurați-vă că acestea sunt racordate și se utilizează în mod corect.** Utilizarea acestor dispozitive diminuează pericolul provocat de praf.

- h. **Păstrați mânerele în stare uscată, fără urme de ulei și grăsimi.** Mânerele cu urme de grăsimi sau ulei sunt alunecoase și duc la pierderea controlului.
- i. **Țineți întotdeauna mâinile și picioarele la distanță de dispozitivul de tăiere, mai ales atunci când porniți motorul.**
- j. **Atenție! Elementele de tăiere continuă să se rotească și după oprirea motorului.**
- k. Acest aparat nu trebuie să fie utilizat de persoane (inclusiv copii) cu deficiențe psihice, senzoriale sau mentale, ori cu experiență redusă și/sau cu cunoștințe reduse; ele vor fi supravegheate de o persoană autorizată pentru siguranța lor sau îndrumate referitor la utilizarea aparatului.

4. Utilizarea și întreținerea uneltelor electrice

- a. **Nu suprasolicitați aparatul. Utilizați unealta electrică destinată lucrării dumneavoastră.** Cu unealta electrică adecvată, veți lucra mai bine și mai sigur în domeniul de putere indicat.
- b. **Nu folosiți o unealtă electrică dacă are comutatorul defect.** O unealtă electrică ce nu mai permite conectarea sau deconectarea sa reprezintă o sursă de pericol și trebuie să fie reparată.
- c. **Scoateți fișa din priză și/sau îndepărtați acumulatorul înainte de a efectua reglaje la aparat, de a schimba accesorii sau de a depune aparatul în afara zonei de lucru.** Această măsură de precauție împiedică pornirea involuntară a aparatului.
- d. **Păstrați uneltele electrice în afara razei de acces a copiilor, atunci când nu le folosiți. Nu permiteți folosirea aparatului de către persoane care nu sunt familiarizate cu acesta sau care nu au citit instrucțiunile de față.** Uneltele electrice reprezintă o sursă de pericol dacă sunt folosite de persoane fără experiență.
- e. **Îngrijiți aparatul cu atenție. Controlați dacă piesele mobile ale aparatului funcționează impecabil și nu se blochează, precum și dacă există piese sparte sau deteriorate care influențează negativ funcționarea aparatului.** Încredințați spre reparație piesele deteriorate înainte de utilizarea aparatului. Multe accidente își au cauza în întreținerea insuficientă a uneltelor electrice.
- f. **Mențineți scula de tăiere în stare ascuțită și curată.** Sculele de tăiere îngrijite cu atenție și având muchii de tăiere ascuțite se blochează mai puțin și sunt ușor de dirijat.
- g. **Folosiți unealta electrică, accesoriile, sculele de lucru etc. în conformitate cu aceste instrucțiuni și cu prescripțiile specifice acestui tip special de aparat. Luați în considerare condițiile de lucru și activitatea care urmează să se desfășoare.** Folosirea uneltelor electrice pentru aplicații care nu sunt prevăzute poate duce la apariția de situații periculoase.
- h. **Prindeți aparatul numai de suprafețele de prindere izolate când efectuați lucrări unde unealta de lucru poate atinge linii electrice mascate sau propriul cablu de rețea.** Contactul cu un conductor sub tensiune poate pune și piesele metalice ale aparatului sub tensiune și duce la electrocutare.

5. Service

- a. Încredințați repararea aparatului numai personalului de specialitate calificat și numai în condițiile utilizării pieselor de schimb originale. În aceste fel, securitatea aparatului va fi garantată.
- b. Pentru aparatele electrice cu marcajul X, la care este necesară o conexiune specială pentru înlocuirea celei existente: în cazul în care conexiunea sculei electrice este deteriorată, aceasta trebuie înlocuită cu o conexiune specială, care poate fi procurată prin intermediul serviciului pentru clienți.

Indicații speciale de siguranță

Indicații privind siguranța pentru toate aplicațiile

Indicații comune privind siguranța pentru șlefuire, șlefuire cu hârtie de șlefuit, lucrările cu perii de sârmă, lustruire și tăiere prin șlefuire:

- a. **Această unealtă electrică se va utiliza ca șlefuitor, șlefuitor cu hârtie de șlefuit, perie de sârmă, aparat de lustruire și mașină de tăiere prin șlefuire. Respectați toate instrucțiunile privind siguranța, indicațiile, reprezentările și datele pe care le primiți împreună cu aparatul.**
Dacă nu respectați indicațiile următoare, se pot produce electrocutări, incendii și/sau vătămări grave.
- b. **Nu utilizați accesorii care nu au fost prevăzute și recomandate de producător special pentru această unealtă electrică.**
Simplul fapt că puteți fixa accesoriul la unealta electrică nu garantează utilizarea în siguranță.
- c. **Turația admisă a uneltei de lucru trebuie să fie cel puțin la fel de mare ca turația maximă indicată pe unealta electrică.**
Accesoriile care se rotesc mai repede decât este admis se pot rupe și pot fi aruncate.
- d. **Diametrul exterior și grosimea uneltei de lucru trebuie să corespundă dimensiunilor uneltei dvs. electrice.**
Uneltele de lucru dimensionate greșit nu pot fi ecranate sau controlate suficient.
- e. **Uneltele de lucru cu inserție filetată trebuie să se potrivească perfect pe filetul arborelui de șlefuit. În cazul uneltelor de lucru care se montează cu flanșă, trebuie ca diametrul găurii uneltei de lucru să se potrivească cu diametrul de preluare al flanșei.** Uneltele de lucru care nu se fixează exact la unealta electrică se rotesc neuniform, vibrează foarte puternic și pot cauza pierderea controlului.
- f. **Nu utilizați unelte de lucru deteriorate. Înainte de fiecare utilizare controlați uneltele de lucru, discurile de șlefuit nu trebuie să prezinte ciobituri și fisuri, tălpile de șlefuit nu trebuie să prezinte fisuri, uzură sau tocire puternică, iar periile de sârmă nu trebuie să prezinte sârme desfăcute sau rupte. Dacă unealta electrică sau unealta de lucru cade pe jos, verificați dacă este deteriorată sau utilizați o unealtă de lucru nedeteriorată. Dacă ați controlat și montat unealta de lucru, lăsați aparatul să funcționeze timp de un minut la turație maximă**

și staționați împreună cu persoanele din jur în afara planului uneltei de lucru aflate în rotație.

De regulă, uneltele de lucru deteriorate se rup pe parcursul acestui timp de testare.

- g. **Purtați echipament de protecție personal. În funcție de aplicație, purtați apărătoare pentru față, protecție pentru ochi sau ochelari de protecție. Dacă este necesar, purtați mască anti-praf, echipament de protecție auditivă, mănuși de protecție sau șorț special care vă protejează împotriva particulelor mici de material de șlefuit.**

Protejați-vă ochii împotriva corpurilor străine care sunt aruncate la diferitele aplicații. Măștile anti-praf sau de protecție a respirației trebuie să filtreze praful care ia naștere în timpul aplicației. Dacă sunteți expus timp îndelungat unui zgomot puternic, puteți suferi o pierdere a auzului.

- h. **Nu permiteți altor persoane să încalce distanța de siguranță față de zona dvs. de lucru. Toți cei care pătrund în zona de lucru trebuie să poarte echipamentul de protecție personal.**

Bucăți ale piesei sau ale uneltelor de lucru rupte pot fi aruncate și în afara zonei directe de lucru, putând cauza vătămări.

- i. **Țineți unealta electrică numai de suprafețele izolate ale mânerelor, când executați lucrări la care unealta de lucru poate întâlni conductori electrici ascunși sau propriul cablu de rețea.**

Contactul cu un conductor sub tensiune poate pune și piesele metalice ale aparatului sub tensiune și poate duce la electrocutare.

- j. **Țineți cablul de rețea la distanță de uneltele de lucru aflate în rotație.**

Dacă pierdeți controlul asupra aparatului, cablul de rețea poate fi tăiat sau prins și mâna sau brațul dvs. poate ajunge în unealta de lucru aflată în rotație.

- k. **Nu lăsați niciodată unealta electrică din mână înainte ca unealta de lucru să se fi oprit complet.**

Unealta de lucru aflată în rotație poate veni în contact cu suprafața pe care este așezată și astfel puteți pierde controlul asupra uneltei electrice.

- l. **Nu lăsați unealta electrică în funcțiune în timp ce o transportați.**

În urma contactului accidental cu unealta de lucru aflată în rotație, îmbrăcămintea dvs. poate fi prinsă și unealta de lucru poate pătrunde în corp.

- m. **Curățați periodic fantele de ventilare ale uneltei electrice.**

Suflanta motorului atrage praf în carcasă și o acumulare mare de praf metalic poate genera pericole electrice.

- n. **Nu utilizați unealta electrică în apropierea materialelor inflamabile.**

Scânteile pot aprinde aceste materiale.

- o. **Nu utilizați unelte electrice care necesită agenți de răcire lichizi.**

Utilizarea apei sau a altor agenți de răcire lichizi poate duce la electrocutare.

Alte indicații privind siguranța pentru toate aplicațiile

Recul și indicații de siguranță corespunzătoare

Recul este reacția bruscă a unei unelte de lucru agățate sau blocate, de exemplu disc de șlefuit, talpă de șlefuit, perie de sârmă etc. Agățarea sau blocarea provoacă oprirea bruscă a unelei de lucru aflate în rotație. Astfel, unealta electrică necontrolată este accelerată în sens contrar celei de rotație a unelei de lucru la locul de blocare.

Dacă de exemplu se agață sau se blochează un disc de șlefuit în piesa de prelucrat, muchia discului de șlefuit care pătrunde în piesă se poate agața producând astfel ciobirea discului de șlefuit sau un recul. În această situație discul de șlefuit se mișcă spre operator sau în sens contrar, în funcție de sensul de rotație a discului la locul de blocare. Se poate produce și ruperea discului de șlefuit.

Un recul este urmarea unei utilizări greșite sau defectuoase a unelei electrice. Prin măsuri de precauție corespunzătoare, după cum este descris mai jos, acesta poate fi evitat.

- a. **Țineți ferm unealta electrică și aduceți corpul și brațele într-o poziție în care vă puteți opune forțelor reculului. Utilizați întotdeauna mânerul suplimentar, dacă există, pentru a avea control maxim asupra forțelor de recul sau momentelor de reacțiune la accelerare.**

Operatorul poate stăpâni reculul și forțele de reacție prin măsuri de precauție adecvate.

- b. **Nu apropiați niciodată mâna de unelte de lucru aflate în rotație.**

În caz de recul, unealta de lucru se poate mișca peste mâna dvs.

- c. **Nu aduceți corpul în zona în care este mișcată unealta electrică în cazul unui recul.**

Reculul împinge unealta electrică în direcție opusă față de mișcarea discului de șlefuit la locul de blocare.

- d. **Lucați cu maximă atenție în zona colțurilor, muchiilor ascuțite etc. Evitați ricoșarea și înțepenirea unelei de lucru în piesa de prelucrat.**

Unealta de lucru aflată în rotație are tendința să se înțepenească în colțuri, muchii ascuțite sau dacă ricoșează. Aceasta determină pierderea controlului sau reculul.

- e. **Nu utilizați roți de lanț sau pânze de ferăstrău dințate.**

Astfel de unelte de lucru cauzează deseori reculuri sau pierderea controlului asupra unelei electrice.

Indicații speciale privind siguranța pentru șlefuire și tăierea prin șlefuire

- a. **Utilizați exclusiv corpuri de șlefuit prevăzute pentru unealta dvs. electrică și capota de protecție prevăzută pentru aceste corpuri de șlefuit.**

Corpurile de șlefuit care nu sunt prevăzute pentru unealta electrică nu pot fi ecranate suficient și sunt nesigure.

- b. **Discurile de șlefuit îndoite trebuie să fie montate astfel încât suprafața lor de șlefuire să nu fie proeminentă peste nivelul marginii capotei de protecție. Un**

disc de șlefuit montat necorespunzător, care trece peste nivelul marginii capotei de protecție nu poate fi ecranat suficient.

- c. **Capota de protecție trebuie montată sigur la unealta electrică și pentru cel mai înalt grad de siguranță trebuie așezată astfel încât cea mai mică parte a corpului de șlefuit să fie orientată liber spre operator.** Capota de protecție ajută la protejarea operatorului împotriva bucăților rupte și a contactului accidental cu corpul de șlefuit, precum și cu scânteile care pot aprinde hainele.
- d. **Corpurile de șlefuit se vor folosi numai pentru posibilitățile de utilizare recomandate. De exemplu: Nu șlefuiți niciodată cu suprafața laterală a unui disc de tăiere.** Discurile de tăiere sunt destinate îndepărtării materialului cu muchia discului. Influența laterală a forței asupra corpurilor de șlefuit poate provoca ruperea acestora.
- e. **Utilizați întotdeauna flanșe de strângere nedeteriorate cu dimensiunea și forma corectă pentru discul de șlefuit ales de dvs.** Flanșa potrivită sprijină discul de șlefuit și micșorează astfel pericolul ruperii acestuia. Flanșa pentru discurile de tăiere se poate deosebi de flanșele pentru alte discuri de șlefuit.
- f. **Nu utilizați discuri de șlefuit uzate de la unelte electrice mai mari.** Discurile de șlefuit pentru uneltele electrice mai mari nu sunt concepute pentru turațiile mai mari ale uneltelor electrice mai mici și se pot rupe.

Alte indicații speciale privind siguranța pentru tăierea prin șlefuire:

- a. **Evitați blocarea discului de tăiere sau aplicarea unei presiuni prea mari. Nu executați tăieturi exagerat de adânci.**
O suprasolicitare a discului de tăiere mărește solicitarea acestuia și tendința de înțepenire sau blocare și astfel, posibilitatea unui recul sau a unei ruperi a corpului de șlefuit.
- b. **Evitați zona din fața și din spatele discului de tăiere aflat în rotație.**
Dacă deplasați discul de tăiere în piesă în direcția opusă dvs., în cazul unui recul unealta electrică cu discul în rotație poate fi aruncată direct spre dvs.
- c. **În cazul în care discul de tăiere se înțepenește sau întrerupeți lucrul, deconectați aparatul și țineți-l nemișcat până la oprirea discului. Nu încercați niciodată să extrageți discul de tăiere încă în funcțiune din tăietură, în caz contrar putându-se produce un recul.**
Determinați și înlăturați cauza care a dus la înțepenire.
- d. **Nu reporniți unealta electrică cât timp se mai află în piesa de prelucrat. Așteptați mai întâi ca discul de tăiere să atingă turația maximă înainte să continuați să executați tăietura.** În caz contrar, discul poate să se agațe, să sară din piesa de prelucrat sau să producă un recul.
- e. **Sprijiniți plăcile sau piesele mari de prelucrat pentru a diminua riscul unui recul din cauza blocării discului de tăiere.**
Piese mari de prelucrat se pot încovoia sub greutatea lor proprie. Este necesar să rezemați piesa de prelucrat pe ambele părți ale discului și anume atât în apropierea tăieturii, cât și la muchie.

- f. **Procedați cu maximă atenție la „tăieturile tip buzunar” în pereți existenți sau în alte zone fără vizibilitate.**

Pe parcursul tăierii, discul de tăiere care pătrunde poate cauza un recul în conducte de gaz sau apă, cabluri electrice sau alte obiecte.

Indicații speciale privind siguranța pentru șlefuirea cu hârtie de șlefuit:

- a. **Nu utilizați foi de șlefuit supradimensionate, ci respectați indicațiile producătorului referitoare la dimensiunea foii de șlefuit.**

Foile de șlefuit care depășesc talpa de șlefuit pot cauza vătămări și pot conduce la blocarea, ruperea foilor de șlefuit sau la recul.

Indicații speciale privind siguranța pentru lustruire:

- a. **Nu lăsați libere niciun fel de piese ale capotei polizorului, în special șnururile de fixare. Asigurați sau scurtați șnururile de fixare.**

Șnururile desfăcute, antrenate în rotație vă pot agăța degetele sau se pot prinde în piesa de prelucrat.

Indicații speciale privind siguranța pentru lucrul cu perii de sârmă:

- a. **Luați în considerare faptul că peria de sârmă pierde bucăți de sârmă și pe parcursul utilizării obișnuite. Nu suprasolicitați sârmele printr-o presiune de apăsare prea mare.**

Bucățile de sârmă aruncate pot pătrunde foarte ușor prin îmbrăcămintea subțire și/ sau piele.

- b. **Dacă se recomandă o capotă de protecție, evitați contactul dintre capota de protecție și peria de sârmă.**

Periile plate și bombate își pot mări diametrul datorită presiunii de apăsare și forțelor centrifuge.

Montaj

Scoateți scula electrică din ambalaj. **N-o** racordați la rețeaua electrică înainte de a o monta.

Montajul accesoriilor

Discul de șlefuire sau tăiere nu trebuie niciodată să aibă parametri mai mari decât parametrii diametrului proiectat. Verificați înainte de a utiliza discul de șlefuire sau tăiere turațiile indicate. Turațiile discului de șlefuit / tăiat trebuie să fie egale sau mai mari decât cele ale polizorului unghiular la mersul în gol.

Nu folosiți decât discuri de șlefuire sau tăiere care sunt potrivite pentru turații de cel puțin 12.500 U/min. și pentru viteză de periferie de cel puțin 80 m/sec.

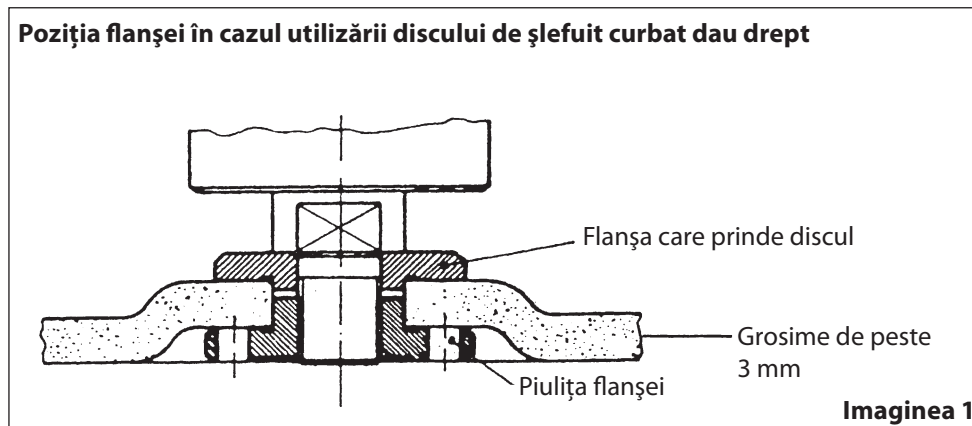
- Înlocuire ordinară a discului prin intermediul dispozitivului de blocare a axului principal. Apăsați dispozitivul de blocare a axului principal (1) până când discul de șlefuit / tăiat va prinde. Deșurubați piulița flanșei cu cheia pentru piulițe (9). Înlocuiți discul de șlefuit / tăiat și strângeți piulița flanșei utilizând cheia pentru piulițe (9).

Atenție:

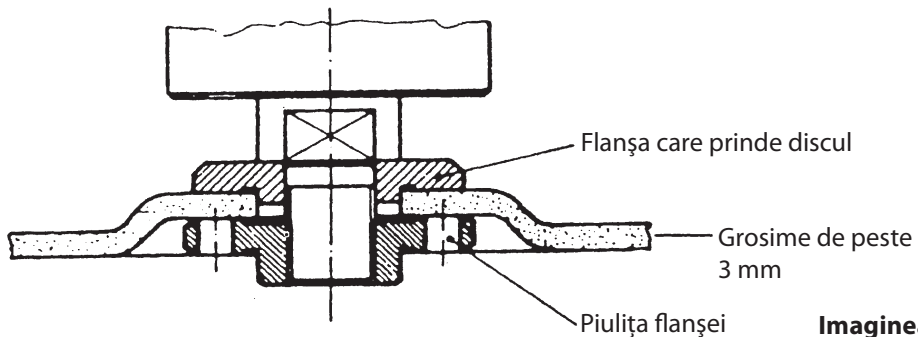
Apăsați dispozitivul de blocare a axului principal (1) numai dacă ștecherul este deconectat de la rețeaua electrică și axul principal nu mai funcționează! Dispozitivul de blocare a axului principal trebuie să rămână apăsat în timpul înlocuirii discului!

În cazul discurilor de șlefuit / tăiat cu grosime de aproximativ 3 mm (rezistență) a se înșuruba piulița flanșei cu partea ei netedă la discul de șlefuit / tăiat (Fig. 2 a 3). În cazul discurilor cu grosime de peste 3 mm (rezistență) a se monta piulița flanșei așa cum este indicat în fig.1.

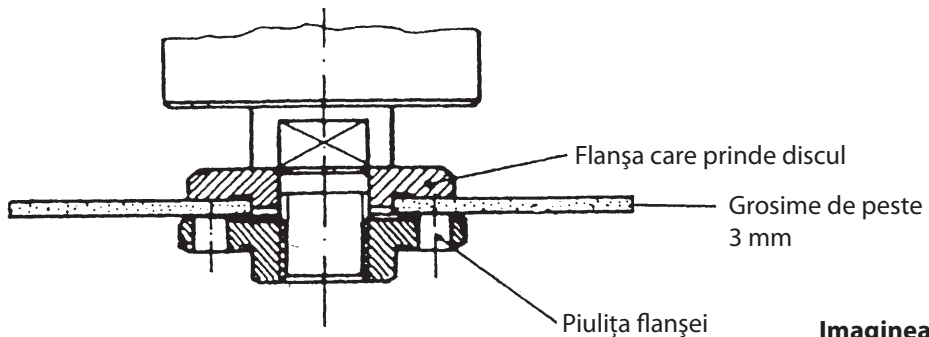
Poziția flanșei în cazul utilizării discuri de șlefuit / tăiat



Poziția flanșei în cazul utilizării discului de șlefuit curbat



Poziția flanșei în cazul utilizării discului de șlefuit drept



Mersul experimental al discurilor de șlefuit / tăiat noi

Aționați polizorul unghiular la mersul în gol cel puțin un minut având discul de șlefuit / tăiat montat. Discurile care vibrează trebuie înlocuite imediat.

Motor

Motorul trebuie răcit bine în timpul funcționării ceea ce înseamnă că orificiile de ventilație trebuie întotdeauna întreținute curate.

Montajul dublului mâner (7)

Dublul mâner (7) poate fi utilizat atât de mâna stângă cât și de cea dreaptă.

- Pentru manipulări cu mâna stângă mânerul dublu trebuie fixat în partea de dreapta a mașinii.
- Pentru manipulări cu mâna dreaptă mânerul dublu trebuie fixat în partea de stânga a mașinii.

Aveți grijă ca mânerul dublu să stea ferm, pentru a nu se demonta în mod neașteptat din cauza vibrațiilor!

Operare

Respectați întotdeauna instrucțiunile de operare în siguranță și urmați indicațiile respective!

Țineți mașina la pornit respectiv oprit departe de piesa prelucrată, pentru că discul de șlefuit / tăiat ar putea deteriora piesa.

- Strângeți piesa sau fixați-o în așa fel încât să nu miște în timpul lucrului.
- Țineți mașina ferm și apăsați în unghi de circa 15° față de piesă.
- Verificați discurile regulat. Discuri de șlefuit / tăiat uzate pot influența negativ operațiunile. Montați la timp noul disc de șlefuit/tăiat.
- La sfârșitul lucrului întotdeauna opriți mai întâi mașina înainte de a scoate ștecherul.

Mâner rotativ (3)

Mânerul (3) se poate roti la 90° la stânga și la dreapta. Eliberați dispozitivul de fixat (2) și rotiți mânerul în direcția dorită. După aceea dispozitivul de fixat se închide din nou.

Instrucțiuni de operare

Înainte de a începe șlefuirea sau tăierea așteptați până când mașina va atinge ritmul normal!

- Cablul de alimentare (6) niciodată nu trebuie să fie aproape de discul de șlefui / tăiat.
- Pentru a evita scânteele unghiul la care trebuie să efectuați operațiile de șlefuire / tăiere este cuprins între 10°-15° (pentru șlefuire) și între 30°-45° (pentru tăiere). Lăsați mașina de o parte abia după ce motorul s-a oprit cu totul. Nu puneți mașina pe o suprafață prăfuită. Particule de praf pot pătrunde în mașină.

Pentru a opri mașina nu utilizați niciodată dispozitivul de blocare a axului principal!

Nu utilizați mașina pentru prelucrarea magneziului și a materialelor ce conțin azbest!

Defecțiuni

În cazul în care polizorul unghiular nu funcționează corect duceți-l pentru verificare și / sau reparație la vânzătorul dvs. specializat Workers Best.



Aparate electrice și unelte scoase din uz și protecția mediului înconjurător

Dacă constatați într-o zi că aparatele dvs. au fost folosite intensiv și trebuie înlocuite, sau că nu mai pot fi utilizate, gândiți-vă la protecția mediului înconjurător. Aparatele electrice și uneltele nu reprezintă gunoi menajer obișnuit, ci trebuie eliminate într-un mod favorabil mediului înconjurător.

Indicații speciale



Nu aruncați gunoiul special împreună cu gunoiul menajer



Nu aruncați în apă!
Pericol de moarte!



Nu aruncați în foc!



Temperatura mediului înconjurător maxim 50° C



Punct verde

GARANȚIE

Serviciile de garanție pentru produs depind de dispozițiile de garanție legală/pentru produs valabile în țara respectivă, în care a fost achiziționat produsul.

Nu se acordă servicii de garanție pentru prejudicii sau deficiențe rezultate din utilizarea neconformă cu prevederile a produselor vândute.

Dacă intervine o problemă sau este constatată o deficiență, vă rugăm să contactați întotdeauna mai întâi dealer autorizat din zona dumneavoastră. De cele mai multe ori, dealerul autorizat din zona dumneavoastră poate să remedieze problema sau deficiența în mod direct.

Sunt excluse de la serviciile de garanție:

- ▶ Acumulatorii
- ▶ Toate accesoriile (ca de ex.: încărcătoarele etc.)
- ▶ Piese de uzură (de ex.: periile de cărbune, comutatoarele, cablurile, garniturile etc.)
- ▶ Utilizarea inadecvată sau improprie
- ▶ Punerea în funcțiune eronată de către proprietar sau terțe persoane
- ▶ Revizie sau schimbul de componente
- ▶ Deficiențele cauzate de folosirea improprie, uzura normală sau întreținerea curentă și îngrijirea deficiență.
- ▶ Produsele utilizate în scopuri comerciale, profesionale sau pentru închiriere.
- ▶ Prejudicii apărute prin nerespectarea manualului de utilizare.

Drepturile dumneavoastră de garanție pentru produs pot fi recunoscute numai dacă:

- ▶ poate fi prezentat un document de cumpărare (data cumpărării) sub unui bon de casă
- ▶ Certificatul de garanție este completat integral
- ▶ la aparat nu a fost întreprinsă revizia și/sau schimbarea de componente de către un terț
- ▶ aparatul nu a fost utilizat în mod necorespunzător
- ▶ nu există un caz de forță majoră
- ▶ există o descriere a deficienței

Reglementările de garanție sunt valide împreună cu condițiile de livrare și vânzare.



Declarația de conformitate UE

Producător / reprezentant autorizat:

AHS GmbH
Uhlandstraße 50
A-4600 Wels
Austria

Produsul:

WB 2400 WS N
Workers Best Polizor unghiular (fl ex)

Prin prezenta declarăm pe proprie răspundere că mașinile descrise mai sus corespund, pe baza concepției și variantei constructive, precum și în variantele puse de noi în circulație, cu luarea în considerare a standardelor menționate mai jos, tuturor cerințelor care stau la baza directivelor enumerate în continuare. În cazul modificării aparatelor fără acordul nostru, această declarație își pierde valabilitatea. Documentația tehnică se află la semnat.

Directive:

- 2006/42/EG
- 2014/30/EU

Standarde:

- EN 60745-1:2009+A11:2010
- EN 60745-2-3:2011+A2:2013+A11:2014+A12:2014+A13:2015
- EN 55014-1:2006+A1:2009+A2:2011
- EN 55014-2:2015
- EN 61000-3-2:2014
- EN 61000-3-3:2013

Wels, 01. 01. 2020

Klaus Estfeller, CEO
AHS GmbH, Uhlandstraße 50, A-4600 Wels,
Austria

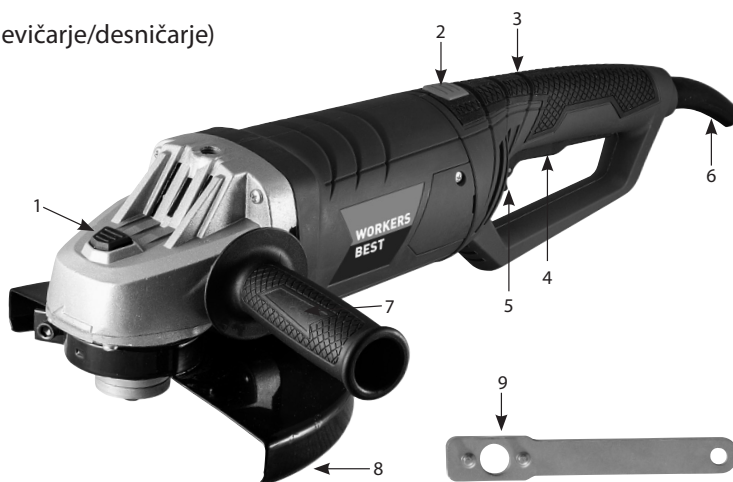
SI

ČESTITAMO VAM ZA NAKUP KOTNEGA BRUSILNIKA

Prosimo, da pred uporabo preberete naslednje napotke. Prosimo, upoštevajte varnostne napotke v teh navodilih za uporabo.

OPIS IZDELKA WB 2400 WS N

01. Tipka za blokado vretena
02. Blokada za vrtljivi ročaj
03. Vrtljivi ročaj
04. Stikalo za vklop/izklop
05. Varnostni gumb
06. Omrežni kabel
07. Dvojni ročaj (za levičarje/desničarje)
08. Zaščitni pokrov
09. Ključ



Tehnični podatki:

Nazivna moč 2400 WATT

Število vrtljajev prostega teka 6800 min⁻¹

Premer plošče max. 230 mm

Premer vretena M 14

Dolžina vretena 17 mm

Raven zvočnega tlaka (LPA) 97,6 dB(A)

Raven zvočne moči (LWA) 108,6 dB(A)

Emisijske vrednosti nihajev:

Brušenje površine $a_h = 6,441 \text{ m/s}^2$

Negotovost $K = 1,5 \text{ m/s}^2$

Nazivna napetost/frekvenca 230 V~50 Hz

Zaščitni razred II

Nosite glušnike, zaščitna očala in

Nosite rokavice   

Ne uporabljajte na dežju,

ščitite pred vlago 

V bližini ne sme biti drugih oseb 

Preberite navodila za uporabo 

AHS GmbH, Uhlandstraße 50, A-4600 Wels

Predpisana uporaba

Kotni brusilnik je namenjen za ločilno in grobo brušenje kovine in kamna ob uporabi ustrezne ločilne ali grobe plošče.

To napravo uporabljajte samo v skladu z njenim namenom! Vsaka druga uporaba, ki ni v skladu s tem, ni ustrezna. Za poškodbe in škodo vseh vrst, do katere pride na tak način, nosi odgovornost uporabnik in ne proizvajalec.

Naše naprave niso namenjene za uporabo pri malih podjetnikih, v obrti ali industriji. Če je ta naprava uporabljena v okviru malega podjetništva, obrti ali industrije, je izključena iz garancije.



Pri uporabi naprav morate upoštevati nekatere varnostne ukrepe, da preprečite poškodbe in škodo. Zaradi tega skrbno preberite ta navodila za uporabo/varnostne napotke. Te skrbno shranite, da vam bodo informacije vsak čas na voljo. Če boste to napravo predali drugi osebi, ji predajte tudi ta navodila za uporabo/varnostne napotke. Ne prevzemamo odgovornosti za nezgode ali škodo, do katerih pride zaradi neupoštevanja teh navodil in varnostnih napotkov.

Splošna varnostna navodila za električna orodja

OPOZORILO! Preberite vsa varnostna navodila in napotke ter preverite vse slike in tehnične podatke, ki so priloženi temu električnemu orodju. Neupoštevanje naslednjih napotkov lahko povzroči električni udar, požar in/ali hude poškodbe.

Vsa varnostna navodila in napotke shranite za prihodnjo uporabo.

V varnostnih navodilih se pojem »električno orodje«, uporabljen v nadaljevanju, nanaša na električna orodja, ki se napajajo iz omrežja (z omrežnim priključkom) in na električna orodja z akumulatorjem (brez omrežne napeljave).

1. Varnost na delovnem mestu

- a. **Vaše delovno mesto naj bo vedno čisto in dobro osvetljeno.** Nered in neosvetljeno delovno območje lahko povzročita nesreče.
- b. **Z napravo ne delajte v eksplozijsko ogroženih območjih, v katerih so vnetljive tekočine, plini ali prah.** Električna orodja povzročajo iskre, ki lahko vnamejo prah ali hlape.
- c. **Med uporabo električnega orodja se v bližini ne smejo zadrževati otroci in druge osebe.** Če vam odvrnejo pozornost, lahko izgubite kontrolo nad napravo.

2. Električna varnost

- a. **Priključni vtič naprave mora ustrezati vtičnici. Vtiča ni dovoljeno na noben način spreminjati. Ne uporabljajte adapterskega vtiča skupaj z ozemljenimi napravami.** Nespremenjeni vtiči in ustrezne vtičnice zmanjšujejo tveganje električnega udara.
- b. **Preprečite stik telesa z ozemljenimi površinami, kot so cevi, radiatorji, peči in hladilniki.** Če je vaše telo ozemljeno, obstaja povečano tveganje zaradi električnega

udara.

- c. **Orodje zavarujte pred dežjem ali vlago.** Vdor vode v električno napravo poveča tveganje električnega udara.
- d. **Kabla ne uporabljajte kot ročaj za nošenje orodja, obešanje ali da z njim povlečete vtič iz vtičnice. Kabel zaščitite pred vročino, oljem, ostrimi robovi ali gibljivimi deli naprave.** Poškodovan ali zapleten kabel povečuje tveganje električnega udara.
- e. **Če z električnim orodjem delate na prostem, uporabljajte le kabelski podaljšek, s katerim je dovoljeno delo na prostem.** Uporaba kabelskega podaljška, s katerim je dovoljeno delo na prostem, zmanjšuje tveganje električnega udara.
- f. **Če se ne morete izogniti uporabi električnega orodja v vlažnem okolju, uporabljate zaščitno stikalo za preostali tok (FI-stikalo).** Uporaba zaščitnega stikala za preostali tok zmanjšuje tveganje električnega udara.

3. Varnost ljudi

- a. **Vedno bodite pozorni na to, kaj delate, in pri delu z električnim orodjem ravnajte z razumom. Naprave ne uporabljajte, če ste utrujeni ali pod vplivom drog, alkohola ali zdravil.** Trenutek nepozornosti pri uporabi naprave lahko povzroči hude poškodbe.
- b. **Nosite vašo osebno zaščitno opremo in vedno tudi zaščitna očala.** Nošnja zaščitne opreme, kot je proti-prašna maska, varnostni delovni čevlji, ki ne drsijo, zaščitna čelada ali zaščita sluha, glede od vrsto uporabe električnega orodja, zmanjšuje tveganje poškodb.
- c. **Preprečite neželen zagon. Prepričajte se, da je električno orodje izključeno, preden ga priključite na napajanje in/ali na akumulator, ga prejmete ali nosite.** Če imate pri nošenju naprave prst na stikalu ali vklopljeno napravo priključujete na električno napajanje, lahko to povzroči nesrečo.
- d. **Pred vklopom naprave odstranite nastavitveno orodje ali vijačni ključ.** Orodje ali ključ, ki se nahaja v vrtečem se delu naprave, lahko povzroči poškodbe.
- e. **Izogibajte se nenormalnemu položaju telesa. Poskrbite za varno in stabilno držo ter imejte v vsakem trenutku ravnotežje.** Tako lahko električno orodje boljše nadzorujete v nepričakovanih situacijah.
- f. **Nosite ustrezna oblačila. Ne nosite ohlapnih oblačil ali nakita. Las, oblačil in rokavic ne približujte gibljivim delom.** Ohlapna oblačila, nakit ali dolge lase lahko zajamejo gibljivi deli.
- g. **Če lahko namestite napravo za prestrezanje ali sesanje prahu, se prepričajte, da bodo le-te priključene in pravilno uporabljene.** Uporaba teh naprav zmanjšuje ogrožanje zaradi prahu.

4. Uporaba in rokovanje z električnim orodjem

- a. **Električnega orodja ne smete preobremenjevati. Za delo uporabljajte le električno orodje, ki je za to namenjeno.** Z ustreznim električnim orodjem boste delali boljše in varneje v navedenem območju moči.
- b. **Ne uporabljajte električnega orodja, pri katerem je pokvarjeno stikalo.** Električno orodje, ki ga ne morete vklopiti ali izklopiti, je nevarno in ga je treba popraviti.

- c. **Izvalcite vtič iz vtičnice in/ali odstranite akumulator, preden boste nastavljali napravo, zamenjali pribor ali odložili napravo.** Ta previdnostni ukrep prepreči nehoten zagon stroja.
- d. **Neuporabljen električno orodje hranite izven dosega otrok. Orodja ne dovolite uporabljati ljudem, ki niso seznanjeni z njim ali niso prebrali teh navodil.** Električna orodja so nevarna, če jih uporabljajo neizkušeni ljudje.
- e. **Orodje skrbno negujte. Kontrolirajte, ali gibljivi deli delujejo brezhibno in če se ne zatikajo, ali so deli zlomljeni oz. poškodovani tako, da to vpliva na delovanje naprave. Poškodovane dele popravite oz. zamenjajte pred uporabo naprave.** Številne nezgode povzročijo slabo vzdrževano električno orodje.
- f. **Orodja za rezanje naj bodo vedno ostra in čista.** Skrbno negovana orodja za rezanje z ostrimi rezili se manj zatikajo in jih je lažje voditi.
- g. **Električno orodje, vpeta orodja, pribor itd. uporabljajte v skladu s temi navodili. Pri tem upoštevajte delovne pogoje in delo, ki ga želite opraviti.** Uporaba električnih orodij v namene, ki niso predvideni, lahko vodi do nevarnih situacij.

5. Servis

- a. **Napravo naj popravljajo le kvalificirano strokovno osebje in le z originalnimi nadomestnimi deli.** S tem bo zagotovljeno, da je varnost naprave ohranjena.
- b. Za električne naprave z oznako X, pri katerih je potreben posebej pripravljen priključni kabel za zamenjavo priključnega kabla: Če je priključni kabel električnega orodja poškodovan, ga je treba zamenjati s posebej izdelanim priključnim kablom, ki ga lahko dobite prek servisne organizacije.

Posebni varnostni napotki

Varnostna opozorila za vse uporabe

Skupna varnostna navodila za brušenje, za brušenje z smirkom, žično krtačo, poliranje in rezanje:

- a. **To električno napravo je mogoče uporabljati kot brusilko, brusilko s smirkom, žično krtačo, polirni in rezalni stroj. Upoštevajte vse varnostne napotke, navodila, predstavitev in podatke, ki ste prejeli z napravo.**
Če ne upoštevate naslednjih navodil, lahko pride do električnega udara, požara in/ali težkih poškodb.
- b. **Ne uporabljajte pribora, ki ni posebej predviden in priporočen za to električno orodje.**
To, da lahko pribor pritrdite na vaše električno orodje, ne zagotavlja varne uporabe.
- c. **Dovoljeno število vrtljajev vložka orodja mora biti najmanj toliko visoko kot najvišje število vrtljajev, navedeno na električnem orodju.**
Pribor, ki se vrti hitreje, kot je dovoljeno, se lahko zlomi in leti okoli.
- d. **Zunanji premer in debelina uporabljenega vložka orodja morata ustrezati dimenzijam vašega električnega orodja.**

- Napačno izmerjenih vložkov ne morete zadostno pokriti ali kontrolirati.
- e. **Nadomestno orodje z vložkom z navoji se mora natančno prilegati navoju brusnega vretena. Pri nadomestnih orodjih, ki se montirajo s prirobnico, se mora premer luknje vložka prilegati premeru vpetja prirobnice.**
Vložek orodja, ki se ne točno prilega brusnemu vretenu električnega orodja, se vrtilneenakomerno, zelo močno vibrira in lahko povzroči izgubo kontrole.
 - f. **Ne uporabljajte poškodovanih vložkov orodja. Pred vsako uporabo preverite vložke orodja, npr. brusne plošče glede cepitve in razpok, brusni krožnik glede razpok, obrabe ali močne obrabe, žično krtačo glede zrahljanih ali zlomljenih žic. Če električno orodje ali vložek orodja pade, preverite, ali je poškodovan, ali uporabite nepoškodovano orodje. Če hočete vložke orodja preveriti in vložiti, naj bodo osebe, ki se nahajajo v bližini, izven ravni rotirajočega vložka orodja in pustite, da se naprava eno minuto vrtilne najvišjo hitrostjo.**
Poškodovani vložki orodja se pogosto zlomijo v tem preizkusnem času.
 - g. **Nosite osebno zaščitno opremo. Glede na vrsto uporabe uporabljajte popolno zaščito obraza, zaščito oči ali zaščitna očala. V kolikor je primerno, nosite masko za prah, zaščito za sluh, zaščitne rokavice ali posebni predpasnik, da majhne brusne delce in delce materiala držijo stran od vas.**
Oči je treba zaščiti pred letečimi tujki, ki nastajajo pri različnih uporabah. Zaščitne maske za prah ali zaščitne dihalne maske morajo filtrirati prah, ki nastaja pri uporabi. Če ste dolgo izpostavljeni hrupu, lahko pride do izgube sluha.
 - h. **Pazite na to, da so druge osebe na varni razdalji od vašega področja dela. Vsak, kdor stopi v območje dela, mora nositi osebno zaščitno opremo.**
Zlomljeni deli obdelovanca ali zlomljen vložek orodja lahko odletijo in povzročijo poškodbe izven direktnega območja dela.
 - i. **Električno napravo držite za izolirane ročaje, če izvajate dela, pri katerih bi lahko vstavno orodje zadelo ob skrite električne vodnike ali ob lastni omrežni kabel.**
Stik z vodnikom, ki je pod napetostjo, lahko prenese napetost tudi na kovinske dele električnega orodja in povzroči električni udar.
 - j. **Omrežni kabel hranite stran od vrtečih se vložkov orodja.**
Če izgubite kontrolo nad napravo, se lahko omrežni kabel pretrga ga naprava zagrabi, vaša roka ali dlan pa se lahko ujame v vreči se vložek orodja.
 - k. **Električnega orodja nikoli ne odložite, dokler vložek orodja ni popolnoma v mirovanju.**
Vrteči se vložek orodja lahko pride v stik z odlagalno površino, pri čemer lahko izgubite kontrolo nad električnim orodjem.
 - l. **Ne pustite električnega orodja delovati, kadar ga nosite.**
Vaša obleka se lahko pri naključnem stiku ujame v vrteči se vložek orodja, ki se lahko uvrtilne v vaše telo.
 - m. **Redno čistite zračne zarezave vašega električnega orodja.**
Ventilator motorja vleče prah v ohišje, močno zbiranje kovinskega prahu pa lahko povzroči električne nevarnosti.

- n. **Ne uporabljajte električnega orodja v bližini vnetljivih materialov.**
Iskre lahko vžgejo te materiale.
- o. **Ne uporabljajte električnega orodja, ki zahteva tekoče hladilno sredstvo.**
Uporaba vode ali drugih tekočih hladilnih sredstev lahko vodi do električnega udara.

Nadaljnja varnostni napotki za vse uporabe

Povratni udarec in ustrezni varnostni napotki

Povratni udarec je nenadna reakcija zaradi zataknenega ali blokirane vrtečega se vložka orodja, kot je brusna plošča, brusni krožnik, žična ščetka ipd. Zataknen ali blokirani vložek povzroči nenadno zaustavitev vrtečega se vložka orodja. Pri tem se nekontrolirano električno orodje pospešuje v nasprotni smeri vložka orodja na blokiranem mestu.

Če se npr. brusilna plošča zatakne ali blokira v obdelovancu, se lahko rob brusilne plošče, ki se potopi v obdelovanec, ujame in tako zlomi brusilno ploščo ali povzroči povratni udar. Brusilna plošča se natopremika proti upravljavcu ali od njega, odvisno od smeri vrtenja plošče na blokiranem mestu. Pri tem se lahko brusilne plošče tudi zlomijo.

Povratni udarec je posledica napačne ali pomanjkljive uporabe električnega orodja. Preprečite ga lahko z ustreznimi previdnostnimi ukrepi, ki so opisani v nadaljevanju besedila.

- a. **Električno orodje čvrsto držite in postavite svoje telo in roke postavite v položaj, v katerem lahko prestrežete sile povratnega udarca. Vedno uporabljajte dodatni ročaj, če obstaja, za čim večjo kontrolo povratnega udarca ali reakcijskega momenta pri zagonu.**
Upravljalca lahko obvlada povrtani udarec in reakcijske sile s primernimi varnostnimi ukrepi.
- b. **Svoje roke nikoli ne dajte v bližino vrtečega se električnega orodja.**
Vložek orodja se lahko začne gibati pri povratnem udarcu preko vaše roke.
- c. **S telesom se izogibajte področju, v katerem se električno orodje giba pri povratnem udarcu.**
Povratni udarec zažene električno orodje v nasprotni smeri od gibanja brusilne plošče na blokiranem mestu.
- d. **Delajte še posebej previdno na območju vogalov, ostrih robov itd.; preprečite, da se vložek orodja odbije nazaj od obdelovanca in zagozdi.**
Rotirajoče električno orodje se lahko zagozdi pri vogalih, ostrih robovih ali ko se odbije. To povzroči izgubo kontrole ali povratni udarec.
- e. **Ne uporabljajte verižnega ali zobatega lista žage.**
Takšno električno orodje pogosto povzroči povratni udarec ali izgubo kontrole nad električnim orodjem.

Posebni varnostni napotki za brušenje in rezanje

- a. **Uporabljajte izključno za vaše električno orodje dovoljena brusna telesa in za ta brusna telesa predviden zaščitni pokrov.**
Brusna telesa, ki niso predvidena za električno orodje, ne morejo biti zadostno prekrita in niso varna
- b. **Kolenaste brusilne plošče morajo biti montirane tako, da njihova brusna površina ne sega čez raven roba zaščitnega pokrova.** Neustrezno montirane brusne plošče, ki sega prek ravni roba zaščitnega pokrova, ni mogoče ustrezno zaščititi.
- c. **Zaščitni pokrov mora biti varno nameščen in nastavljen na električnem orodju, da se doseže največja varnost oz. da je najmanjši del brusnega telesa usmerjen proti upravljavcu.**
Zaščitni pokrov varuje upravljavca pred drobci, naključnim stikom z brusnim priborom ali iskrami, ki bi lahko zanetile oblačila.
- d. **Brusno telo sme biti uporabljeno samo za priporočene predpisane možnosti. Na primer: Nikoli ne brusite z bočno površino rezalne plošče.**
Rezilne plošče so namenjene odstranitvi materiala z robom plošče. Bočno delovanje sile na brusno telo ga lahko zlomi.
- e. **Vedno uporabljajte nepoškodovane vpenjalne prirobnice v pravilni velikosti in obliki za brusilno ploščo, ki ste jo izbrali.**
Primerne prirobnice ščitijo brusilne plošče in zmanjšajo nevarnost zloma brusilne plošče. Prirobnice za rezilne plošče se lahko razlikujejo od prirobnic za druge brusilne plošče.
- f. **Ne uporabljajte obrabljenih brusilnih plošč večjih električnih orodij.**
Brusilne plošče za večja električna orodja niso prirejene za višja števila vrtljajev manjših električnih orodij in se lahko zlomijo.

Nadaljnji posebni varnostni napotki za rezanje:

- a. **Preprečite blokiranje rezalne plošče ali previsok pritisk stiskanja. Ne izvajajte prekomerne globine reza.**
Preobremenitev rezilne plošče povišuje njeno obremenitev indovzetnost za zataknevanje ali blokiranje in s tem možnost povratnega udarca ali zloma brusilnega telesa.
- b. **Izogibajte se območju pred in za rotirajočo rezilno ploščo.**
Če rezilno ploščo v obdelovancu odmikate od sebe, lahko v primeru povratnega udarca električno orodje z vrtečo se ploščo pade neposredno na vas.
- c. **Če se rezalna plošča zagozdi ali prekine delo, izključite napravo in jo držite mirno, dokler plošča ne pride v stanje mirovanja. Nikoli ne poskusite še vrteče rezilne plošče izvleči iz reza, sicer lahko sledi povratni udarec.**
Ugotovite in odpravite vzrok zagozdenja.
- d. **Električnega orodja ne vključujte, dokler se nahaja v obdelovancu. Pustite rezalno ploščo, da najprej doseže polno število vrtljajev, preden previdno nadaljujete rez.**
Veliki obdelovanci se lahko zaradi lastne teže upognejo. Obdelovanec mora biti na obeh straneh plošče podprt, in sicer tako v bližini ločilnega reza kot tudi na vogalu.

- e. **Velike plošče ali velike obdelovance podprite, tako boste zmanjšali tveganje povratnega udarca zaradi zagozdenja rezilne plošče.**
Veliki obdelovanci se lahko zaradi lastne teže upognejo. Obdelovanec mora biti na obeh straneh plošče podprt, in sicer tako v bližini ločilnega reza kot tudi na vogalu.
- f. **Bodite še posebej previdni pri »potopni rezi« v obstoječe stene ali druga nevidna območja.** Potaplajoče rezilne plošče lahko pri rezanju v plinske ali vodne cevovode, električne vode ali druge objekte povzročijo povratni udarec.

Posebni varnostni napotki za brušenje s smirkom:

- a. **Ne uporabljajte predimenzioniranih brusilnih listov, temveč upoštevajte podatke proizvajalca za velikost brusnih listov.**
Brusilne liste, ki so izven brusilnega krožnika, lahko povzročijo poškodbe in tudi blokiranje, pretrganje brusilnega lista ali povratni udarec.

Posebni varnostni napotki za poliranje:

- a. **Noben del polirne kape ne sme biti sproščen, še posebej ne pritrjevalne vrvi. Zložite ali skrajšajte pritrjevalno vrv.**
Sproščene, vrteče se pritrjevalne vrvi lahko zajamejo vaše prste ali jih ujamejo v obdelovanec.

Posebni varnostni napotki za delo z žičnimi krtačami:

- a. **Upoštevajte, da žične krtače tudi zaradi običajne obrabe izgubijo dele žice. Ne preobremenjujte žice s prevelikim pritiskom.**
Proč leteči deli žice lahko zelo enostavno prodrejo skozi tanko obleko in/ali kožo.
- b. **Če je zaščitni pokrov priporočen, preprečite dotikanje zaščitnega pokrova in žične ščetke.**
Krožnik in lonec ščetke lahko zaradi pritiska in centrifugalne sile povečata svoj premer.

Montaža

Vzemite električno orodje iz pakiranja. Pred montažo **ne** vključujte na električno omrežje.

Montaža dodatkov

Brusilna ali rezalna plošča ne sme biti nikoli večja od predpisanega premera. Pred uporabo brusilne ali rezalne plošče preverite njeno navedeno število vrtljajev. Število vrtljajev brusilne ali rezalne plošče mora biti enako ali višje od števila vrtljajev kotnega brusilnika v prostem teku.

Uporabite samo brusilne in rezalne plošče, za katere je odobreno število vrtljajev najmanj 12.500 vrt./min in hitrost obsega najmanj 80 m/s.

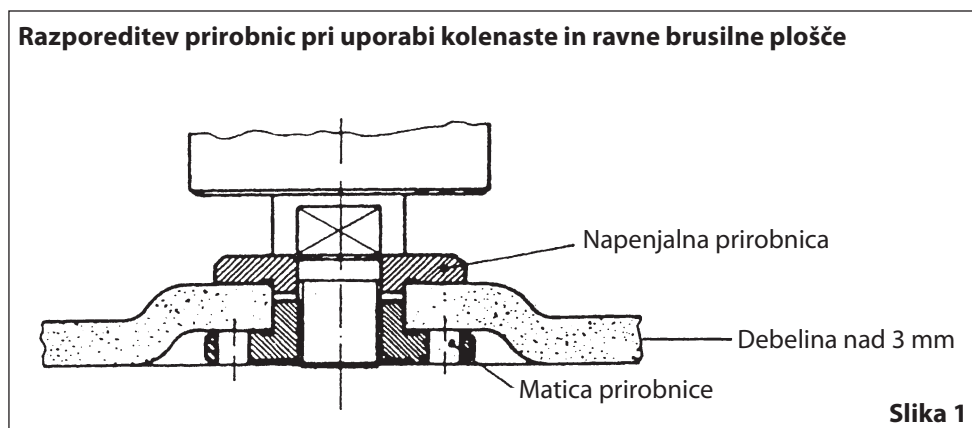
- Preprosta menjava plošč zaradi blokade vretena. Pritisnite blokado vretena (1) in pustite, da se brusilna ali rezalna plošča zaskoči. Matico prirobnice odprite s ključem (9). Zamenjajte brusilno ali rezalno ploščo in matico prirobnice zategnite s ključem (9).

Pozor:

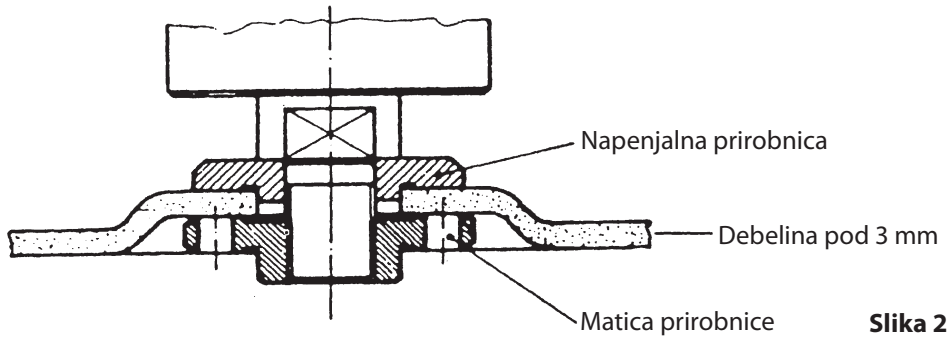
Blokado vretena (1) pritisnite samo pri izvlečenem omrežnem vtiču in mirujočem brusnem vretenu! Blokado vretena mora med menjavo plošče ostati pritisnjena!

Pri brusilnih ali rezilnih ploščah do pribl. 3 mm debeline matico prirobnice z bočno stranjo privijte na brusilno ali rezilno ploščo (slika 2 in 3). Pri ploščah z več kot 3 mm debeline naknadno montirajte matico prirobnice (slika 1).

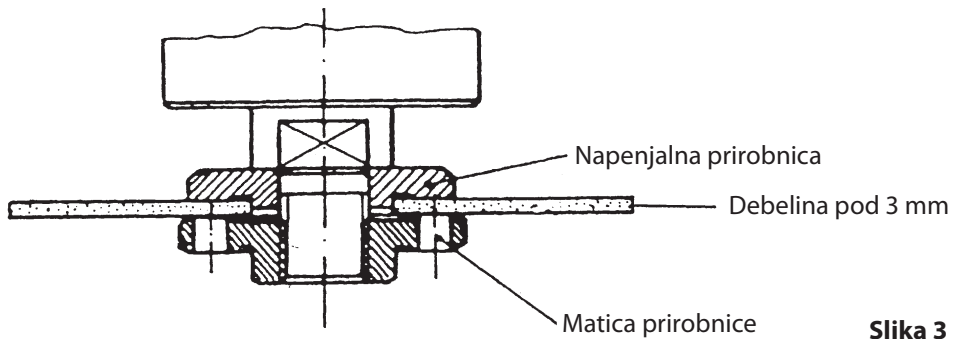
Razporeditev prirobnic pri uporabi kolenaste in ravne brusilne plošče



Razporeditev prirobnic pri uporabi kolenaste brusilne plošče



Razporeditev prirobnic pri uporabi ravne brusilne plošče



Testni tek brusilnih in rezalnih plošč

Kotni brusilnik z montirano brusilno ali rezalno ploščo najmanj 1 minuto pustite teči v prostem teku. Vibrirajoče plošče nemudoma zamenjajte.

Motor

Motor mora biti med delom dobro prezračen, zato morajo biti prezračevalne odprtine vedno čiste.

Montaža dvojnega ročaja (7)

Dvojni ročaj (7) je primeren za uporabo pri levičarjih in desničarjih.

- Za uporabo z levo roko dvojni ročaj pomaknite v nosilec na desni strani stroja
- Za uporabo z desno roko dvojni ročaj pomaknite v nosilec na levi strani stroja

Bodite pozorni na to, da je dvojni ročaj dobro nameščen, da se ta zaradi vibracij ne nepričakovano sprosti!

Upravljanje

Vedno upoštevajte varnostne napotke in se držite zadevnih predpisov!

- Stroj ob vklopu oz. izklopu držite stran od obdelovanca, saj ga brusilna ali rezalna plošča lahko poškoduje.
- Obdelovanec zatakните ali ga na kak drug način zavarujte, da med delom ne zdrsne.
- Za brušenje ali grobo brušenje trdno stroj držite in ga pod kotom pribl. 15° pritiskajte na obdelovanec.
- Redno preverjajte plošče. Obrabljene brusilne ali rezilne plošče negativno vplivajo na učinkovitost stroja. Pravočasno montirajte novo brusilno ali rezalno ploščo.
- Ob koncu dela najprej izklopite stroj, preden izvlečete omrežni vtič.

Stikalo za vklop (4)

Kotni brusilnik je opremljen z varnostnim gumbom (5) za preprečevanje nezgod. Za vklop najprej pritisnite varnostni gumb (5) in nato stikalo za vklop (4). Za izklop naprave sprostite stikalo za vklop (4).

Vrtljivi ročaj (3)

Vrtljivi ročaj (3) je mogoče zavrteti 90° v levo ali desno. Sprostite blokado (1) in ročaj zavrtite v zeleno smer. Nato se blokada znova zaskoči.

Napotek za delo

Pri brušenju ali rezanju počakajte, da stroj doseže običajno hitrost!

- Omrežni kabel (6) ne sme nikoli biti v bližini brusilne ali rezalne plošče.
- Za čim manj stika z iskrami pri brušenju ali grobem brušenju se pri teh delih držite kota med 10° in 15°. Stroj odložite šele, ko se je motor povsem ustavil. Stroja ne polagajte na prašna tla. Prašni delci lahko vdrejo v stroj.

Za zaustavitev stroja nikoli ne uporabite blokade vretena!

Stroja ne uporabljajte za obdelavo magnezija in materialov, ki vsebujejo azbest!

Motnje

Če kotni brusilnik ne deluje ustrezno, ga na pregled/popravilo prinesite k vašemu trgovcu.



Dotrajana orodja in varovanje okolja

Ko je vaše orodje že tako intenzivno izrabljeno, da ga je treba zamenjati, ali ga nimate več za kaj uporabljati, pomislite na varovanje okolja. Orodja ne sodijo med običajne gospodinjske odpadke. Lahko se namreč reciklirajo na okolju prijazen način.

Pomembna opozorila



Med posebne, ne pa dke gospodinjske odpa Hausmüll



Temperatura okolice največ 50 °C



Ničesar ne mečite v vodo - smrtno nevarno



Zelena pika



Ničesar ne mečite v ogenj

GARANCIJA

Odobritev jamstva se izvede po posamično veljavnih zakonskih garancijskih/jamstvenih določilih države, v kateri ste pridobili izdelek.

Odobritev jamstva za škodo ali pomanjkljivosti, ki so posledica neustrezne rabe prodanih izdelkov, ni mogoča.

V primeru težave ali ugotovljene pomanjkljivosti vas prosimo, da se najprej obrnite na vašega pooblaščenega trgovca. V večini primerov bo lahko vaš pooblaščen trgovec težavo ali napako sam odpravil.

Iz garancije so izvzeti:

- ▶ Akumulatorji
- ▶ Vsa dodatna oprema (npr.: polnilne naprave ipd.)
- ▶ Potrošni deli (npr.: ogljikove krtače, stikala, kabli, tesnila ipd.)
- ▶ Neustrezna ali nestrokovna raba
- ▶ Pomanjkljiv zagon s strani lastnika ali tretjih oseb
- ▶ Popravilo ali zamenjava komponent
- ▶ Pomanjkljivosti zaradi neustrezne uporabe, običajne obrabe ali pomanjkljivega vzdrževanja in nege.
- ▶ Izdelki, ki so uporabljajo za komercialne, poklicne namene ali so za izposojajo.
- ▶ Škoda, ki nastane zaradi neupoštevanja navodil za uporabo.

Možnost uveljavljanja garancije obstaja zgolj v primeru, ko:

- ▶ lahko predložite dokazilo o nakupu (datum nakupa) v obliki računa
- ▶ je garancijski list v celoti izpolnjen
- ▶ na napravi vzdrževalnih del in/ali menjave sestavnih delov niso izvajale tretje osebe
- ▶ je bilo obratovanje naprave ustrezno
- ▶ ne obstaja višja sila
- ▶ je bil predložen opis napak

Garancijska določila se uporabljajo v povezavi z našimi dobavnimi in prodajnimi pogoji.



Izjava EU o skladnosti

Proizvajalec / pooblaščen zastopnik: AHS GmbH
Uhlandstraße 50
A-4600 Wels
Austria

Izdelek: WB 2400 WS N
Workers Best Kotni brusilnik

Na lastno odgovornost izjavljamo, da zgoraj opisani stroj na podlagi svoje zasnove in konstrukcije, kot tudi izvedb, ki smo jih dali na trg, ter z upoštevanjem v nadaljevanju navedenih standardov izpolnjuje vse zahteve spodaj navedenih direktiv.

V primeru spremembe na napravi, ki ni usklajena z nami, ta izjava izgubi veljavnost. Tehnični dokumenti so na voljo pri podpisniku

Directive:

- 2006/42/EG
- 2014/30/EU

Standardi:

- EN 60745-1:2009+A11:2010
- EN 60745-2-3:2011+A2:2013+A11:2014+A12:2014+A13:2015
- EN 55014-1:2006+A1:2009+A2:2011
- EN 55014-2:2015
- EN 61000-3-2:2014
- EN 61000-3-3:2013

Wels, 01. 01. 2020

Klaus Estfeller, CEO
AHS GmbH, Uhlandstraße 50, A-4600 Wels,
Austria

SRDEČNE BLAHOŽELÁME K ZAKÚPENIU UHLOVEJ BRÚSKY OD FIRMY WORKERS BEST

Pred uvedením do prevádzky si prosím prečítajte nasledujúce pokyny pre obsluhu. Dodržiavajte prosím bezpečnostné pokyny uvedené v tomto návode na obsluhu.

POPIS VÝROBKU WB 2400 WS N

01. Tlačidlo aretácie vretena
02. Aretácia otočnej rukoväte
03. Otočná rukoväť
04. Zapínač/vypínač
05. Bezpečnostné tlačidlo
06. Sieťový kábel
07. Obojručná rukoväť (pre ľavákov/pravákov)
08. Prestaviteľný ochranný kryt
09. Kľúč s čelným otvorom



Technické údaje:

Menovitý výkon 2400 Wattov
 Voľnobežné otáčky 6800 ot./min.
 Priemer kotúča max. 230 mm
 Priemer vretena M14
 Dĺžka vretena 17 mm
 Hladina zvuku (LPA) 97,6 dB(A)
 Hladina akustického výkonu (LWA) 108,6 dB(A)
 Emisná hodnota vibrácií:
 Povrchové brúsenie $a_h = 6,441 \text{ m/s}^2$
 Neistota $K = 1,5 \text{ m/s}^2$
 Menovité napätie/frekvencia 230 V~50 Hz

Trieda ochrany II

Je potrebné používať ochranu sluchu, ochranné

okuliare a ochranné rukavice   

Prístroj nepoužívajte pri daždi,

chráňte ho pred vlhkosťou

Nepúšťajte iné osoby k prístroju

Prečítajte si návod k použitiu

AHS GmbH, Uhlandstraße 50, A-4600 Wels

Použitie v súlade s určením

Ručná uhľová brúska je určená na rozbrusovanie a hrubé brúsenie kovov a kameniva s použitím príslušného rozbrusovacieho alebo hrubého brúsneho kotúča.

Prístroj používajte iba v súlade s jeho určením! Každé použitie presahujúce tento rámec je v rozpore s jeho určením. Za akékoľvek poranenia alebo škody, ktoré následkom takéhoto použitia vznikli, nesie zodpovednosť používateľ, nie výrobca.

Na základe ich určenia nie sú naše prístroje koncipované pre použitie remeselníkmi, v komerčnej prevádzke alebo v priemysle. V prípade, že by sa tento prístroj používal v rámci remeselnej, komerčnej alebo priemyselnej prevádzky, záruka je vylúčená.



Pri používaní prístrojov je nutné dodržiavať niektoré bezpečnostné opatrenia, aby nedošlo k zraneniu osôb alebo poškodeniu vecí. Pozorne si prečítajte tento návod na obsluhu alebo bezpečnostné pokyny. Tieto dobre uschovajte, aby boli stále k dispozícii. Ak prístroj predáte alebo odovzdáte ďalšej osobe, bezpodmienečne priložte aj tento návod na použitie alebo bezpečnostné pokyny. Za vznik úrazov alebo poškodenie vecí, ku ktorým došlo nedodržaním tohto návodu a bezpečnostných pokynov, nepreberáme žiadnu záruku.

Všeobecné bezpečnostné pokyny

Pozor! Prečítajte všetky pokyny. Chyby pri dodržiavaní ďalej uvedených pokynov môžu spôsobiť úraz elektrickým prúdom, požiar a/alebo ťažké zranenia.

Použitý termín „elektrické náradie“ sa vzťahuje na sieťovo napájané elektrické náradie (so sieťovým káblom) a na batéριοvo napájané elektrické náradie (bez sieťového kábla).

Všetky bezpečnostné pokyny a upozornenia uchovajte pre budúce použitie!

1. Bezpečnosť práce

- Udržujte svoj pracovný priestor čistý a dobre osvetlený.** Neporiadok a neosvetlené časti pracoviska môžu byť príčinou úrazov.
- Zariadenie nepoužívajte v prostredí, kde hrozí výbuch a nachádzajú sa tam horľavé látky, plyny alebo prach.** Elektrické náradie vytvára iskry, ktoré môžu zapáliť prach alebo výpary.
- Počas používania elektrického náradia dbajte o to, aby sa k nemu nepribližovali deti ani iné osoby.** Mohli by vás rozptýliť a stratili by ste kontrolu nad zariadením.

2. Elektrická bezpečnosť

- Prípojná vidlica prístroja musí byť vhodná pre zásuvku. Táto zástrčka nesmie byť žiadnym spôsobom menená. Nepoužívajte žiadnu redukčnú zástrčku spolu s uzemnenými prístrojmi.** Nezmenená zástrčka a vhodné zásuvky znižujú riziko úrazu elektrickým prúdom.

- b. **Vyhňte sa priamemu kontaktu s uzemnenými plochami, ako sú rúry, vyhrievacie telesá, pece a chladničky.** V prípade uzemnenia vášho tela vzniká zvýšené riziko úrazu elektrickým prúdom.
- c. **Zariadenie udržiavajte mimo dažďa a vlhkosti.** V prípade vniknutia vody do elektrického náradia sa zvyšuje riziko úrazu elektrickým prúdom.
- d. **Kábel prístroja nepoužívajte na prenášanie ani zavesenie a neťahajte ho, ak chcete vytiahnuť zástrčku zo zásuvky. Kábel udržiavajte z dosahu tepla, oleja, ostrých hrán alebo pohybujúcich sa častí prístroja.** Poškodený alebo zamotaný kábel zvyšuje riziko úrazu elektrickým prúdom.
- e. **Ak zariadenie používate na otvorenom priestranstve, používajte len predĺžovacie káble, ktoré sú schválené pre používanie vonku.** Použitím predĺžovacieho kábla vhodného pre vonkajšie použitie znížite riziko úrazu elektrickým prúdom.
- f. **Ak už s elektrickým náradím musíte bezpodmienečne pracovať vo vlhkom prostredí, použite vhodný ochranný vypínač proti chybnému prúdu.** Použitie takého ochranného vypínača proti chybnému prúdu znižuje riziko zasiahnutia elektrickým prúdom.

3. Bezpečnosť osôb

- a. **Buďte pozorní, dávajte pozor na to, čo robíte, a pri práci s elektrickým prístrojom si počínajte rozumne. Prístroj nepoužívajte, ak ste unavení alebo pod vplyvom drog, alkoholu alebo liekov.** Jediný okamih nepozornosti pri používaní prístroja môže spôsobiť vážne zranenia.
- b. **Vždy používajte osobné ochranné prostriedky a ochranné okuliare.** Používaním osobných ochranných prostriedkov, ako napríklad ochranná maska, protišmyková bezpečnostná obuv, ochranná prilba alebo ochrana sluchu, podľa druhu a použitia elektrického náradia, znížite riziko poranenia.
- c. **Zabezpečte, aby sa prístroj nespustil náhodne. Uistite sa, že je elektrické náradie vypnuté, než ho pripojíte k zdroju elektrického prúdu / k batérii, než ho nadvihnete alebo ho budete prenášať.** Ak pri prenášaní prístroja máte prst na spínači, alebo ak je prístroj zapojený k napájaniu, môže to viesť k úrazom.
- d. **Pred zapnutím prístroja odstráňte nastavovacie nástroje alebo skrutkový kľúč.** Náradie alebo kľúč v otáčajúcej sa časti môže spôsobiť poranenia.
- e. **Vyvarujte sa abnormálneho držania tela. Zaisťte si bezpečné stanovište a vždy udržiavajte rovnováhu.** Tým môžete lepšie kontrolovať elektrické náradie v neočakávaných situáciách.
- f. **Používajte vhodný pracovný odev. Nenoste voľné oblečenie a šperky. Dbajte, aby sa vlasy, odev a rukavice nedostali do blízkosti pohybujúcich sa častí.** Pohybujúce sa časti môžu zachytiť voľný odev, šperky alebo dlhé vlasy.
- g. **Ak môžu byť namontované zariadenia na odsávanie a zachytávanie prachu, ubezpečte sa, či sú pripojené a správne používané.** Použitie týchto zariadení znižuje riziko ohrozenia prachom.

- h. **Udržujte držadlá v suchu čisté a bez oleja a tuku.** Mastné, zaolejované držadlá sú šmykľavé a vedú k strate kontroly.
- i. **Dbajte na to, aby ste mali ruky a nohy vždy ďalej od strihacej jednotky, predovšetkým vtedy, keď motor zapnete.**
- j. **Pozor!** Strihacie prvky rotujú ďalej aj po vypnutí motora.
- k. Obsluhovanie tohto prístroja nie je určené osobám (vrátane detí) s obmedzenými fyzickými, zmyslovými a duševnými schopnosťami alebo osobám s nedostatkom skúseností a/alebo znalostí. Tieto osoby môžu prístroj používať len pod priamym dozorom pracovníka zodpovedného za bezpečnosť alebo ak ich tento pracovník s pokynmi na obsluhu oboznámil.

4. Používanie a ošetrovanie elektrického náradia

- a. **Prístroj nepreťažujte. Pri práci používajte pre tento účel určené elektrické náradie.** S vhodným elektrickým náradím pracujete lepšie a bezpečnejšie v uvedenej oblasti výkonu.
- b. **Nepoužívajte žiadne elektrické náradie, ktorého spínač je chybný.** Elektrické náradie, ktoré už nie je možné zapnúť alebo vypnúť, je nebezpečné a musí byť opravené.
- c. **Pred nastavením prístroja, výmenou náhradných dielcov či odložením prístroja vytiahnite zástrčku zo zásuvky a/alebo vyberte akumulátor.** Toto bezpečnostné opatrenie zabráni náhodnému spusteniu prístroja.
- d. **Elektrické náradie uchovávajte mimo dosahu detí. Zabezpečte, aby prístroj neobsluhovali osoby, ktoré s ním nie sú oboznámené alebo nečítali tieto pokyny.** Elektrické prístroje sú nebezpečné, ak ich používajú nepovolane osoby.
- e. **S prístrojom zaobchádzajte opatrne. Skontrolujte, či pohyblivé časti prístroja pracujú bezporuchovo a nezadierajú sa, či nie sú časti zlomené alebo poškodené, pretože by mohli ovplyvniť činnosť prístroja. Pred použitím prístroja je nechajte opraviť poškodené diely.** Mnoho úrazov má za príčinu zle udržiavané elektrické náradie.
- f. **Rezný nástroj udržiavajte ostrý a čistý.** Dôkladne udržiavané rezné nástroje s ostrými reznými hranami sa zadierajú menej a ľahšie sa s nimi pracuje.
- g. **Elektrické náradie, príslušenstvo, vložené nástroje atď. používajte podľa týchto pokynov a tak, ako je predpísané pre tento špeciálny typ prístroja. Berte ohľad na pracovné podmienky a vykonávanú činnosť.** Použitie elektrického náradia inak ako je predpísané, môže viesť k nebezpečným situáciám.
- h. **Pri vykonávaní prác, počas ktorých by nasadený nástroj mohol zasiahnuť skryté elektrické vodiče alebo vlastný napájací kábel, držte prístroj iba za rukoväť s izoláciou.** Kontakt s vedením pod napätím môže priviesť elektrické napätie aj na kovové časti prístroja a spôsobiť tak zasiahnutie elektrickým prúdom.

5. Servis

- a. Nechajte si váš prístroj opravovať len kvalifikovaným odborným personálom a iba s použitím originálnych náhradných dielcov. Tým sa zabezpečí, že sa zachová bezpečnosť prístroja.

- b. Pre elektrické prístroje s inštaláciou X, pri ktorých je nutné špeciálne upravené prírodné vedenie na výmenu prírodného kábla: Pokiaľ je napájací kábel elektrického nástroja poškodený, musí byť nahradený špeciálne upraveným napájacím káblom, ktorý sa dá dostať prostredníctvom zákazníckeho servisu.

Špeciálne bezpečnostné pokyny

Bezpečnostné pokyny pre všetky aplikácie

Spoločné bezpečnostné pokyny k brúseniu, brúseniu brúsnym papierom, práci s drôtenými kefami, lešteniu a rozbrusovaniu:

- a. **Tento elektrický prístroj treba používať ako brúsku, brúsku s brúsnym papierom, drôtenú kefu, leštičku a rozbrusovačku. Dodržiavajte všetky bezpečnostné pokyny, návody, zobrazenie a údaje, ktoré dostanete s prístrojom.**

Ak nebudete dodržiavať nasledujúce pokyny, môže dôjsť k zásahu elektrickým prúdom, požiaru a/alebo ťažkým poraneniam.

- b. **Nepoužívajte žiadne príslušenstvo, ktoré nebolo výrobcom plánované a odporúčané špeciálne pre tento elektrický prístroj.**

Len to, že môžete príslušenstvo upevniť na váš elektrický prístroj, nezaručuje bezpečné používanie.

- c. **Dovolené otáčky nasadzovacieho nástroja musia byť minimálne tak vysoké, ako maximálne otáčky uvedené na elektrickom nástroji.**

Príslušenstvo, ktoré sa otáča rýchlejšie, ako je dovolené, sa môže rozbiť a poletovať sem a tam.

- d. **Vonkajší priemer a hrúbka nasadzovacieho nástroja musia zodpovedať rozmerovým údajom vášho elektrického prístroja.**

Nesprávne dimenzované nasadzovacie nástroje sa nemôžu dostatočne cloniť alebo kontrolovať.

- e. **Vymeniteľné nástroje so závitom musia presne pasovať do závitú vretena brúsneho kotúča. Pri vymeniteľných nástrojoch, ktoré sa montujú pomocou príruby, musí byť priemer otvoru vymeniteľného nástroja vhodný pre priemer upnutia na príruby.** Nasadzovacie nástroje, ktoré sa presne nedajú pripevniť na elektrický prístroj, sa otáčajú nerovnomerne, veľmi silno vibrujú a môžu viesť ku strate kontroly.

- f. **Nepoužívajte poškodené nasadzovacie nástroje. Pred každým použitím skontrolujte nasadzovacie nástroje ako brúsne kotúče na otryskanie a trhliny, brúsne tanierne na trhliny, opotrebovanie alebo silné zodretie, drôtené kefy na uvoľnené alebo zlomené drôty. Ak elektrický prístroj alebo nasadzovací nástroj spadne, skontrolujte, či je poškodený alebo použite nepoškodený nasadzovací nástroj. Ak kontrolujete alebo používate elektrický prístroj, držte seba a v blízkosti sa nachádzajúce osoby mimo úrovne rotujúceho nasadzovacieho nástroja a nechajte prístroj bežať jednu minútu s maximálnymi otáčkami.**

Poškodené nasadzovacie nástroje sa väčšinou zlomia v čase testovania.

- g. **Noste osobné ochranné prostriedky. Podľa aplikácie používajte ochranu celej tváre, ochranu očí alebo ochranné okuliare. Pokiaľ je to primerané, noste protiprachovú masku, ochranu sluchu, ochranné rukavice alebo špeciálnu zásteru, ktorá vás udržuje mimo dosahu malých čiastočiek brúsenia a materiálu.**

Oči by sa mali chrániť pred poletujúcimi cudzími telesami, ktoré vznikajú pri rozličných aplikáciách. Protiprachové masky alebo masky na ochranu dýchania musia filtrovať prach vznikajúci pri používaní. Ak ste dlho vystavení hlasnému hluku, môžete utrpieť stratu sluchu.

- h. **Pri iných osobách dávajte pozor na bezpečný odstup od vašej pracovnej oblasti. Každý, kto vstúpi do pracovnej oblasti, musí nosiť osobné ochranné prostriedky.**

Odlomené kusy obrobku alebo zlomené nasadzovacie nástroje môžu odletieť preč a môžu tak zapríčiniť poranenia aj mimo priamej pracovnej oblasti.

- i. **Keď vykonávate práce, pri ktorých hrozí riziko kontaktu so skrytými elektrickými káblami alebo vlastným sieťovým káblom, držte elektrické náradie iba za izolované rukoväti.**

Kontakt s vedením pod napätím môže priviesť elektrické napätie aj na kovové časti prístroja a spôsobiť tak zásah elektrickým prúdom.

- j. **Napájací kábel udržiavajte mimo dosahu otáčajúcich sa nasadzovacích nástrojov.**

Ak stratíte kontrolu nad prístrojom, môže sa napájací kábel pretnúť alebo zachytiť a vaša dlaň alebo vaša ruka sa môže dostať do otáčajúceho sa nasadzovacieho nástroja.

- k. **Nasadzovací nástroj nikdy neodložte predtým, ako sa elektrický prístroj úplne zastaví.**

Otáčajúci sa nasadzovací nástroj sa môže dostať do kontaktu s odkladacou plochou, čím môžete stratiť kontrolu nad elektrickým prístrojom.

- l. **Zatiaľ, čo elektrický prístroj nosíte, nenechajte ho bežať.**

Vaše oblečenie sa môže z dôvodu náhleho kontaktu zachytiť otáčajúcim sa nasadzovacím nástrojom a nasadzovací nástroj sa môže zavítať do vášho tela.

- m. **Pravidelne čistite vetráciu štrbinu vášho elektrického prístroja.**

Ventilátor motora vŕha prach do telesa a silné nahromadenie kovového prachu môže zapríčiniť elektrické ohrozenia.

- n. **Elektrický prístroj nepoužívajte v blízkosti horľavých materiálov.**

Iskry môžu tieto materiály zapáliť.

- o. **Nepoužívajte elektrické prístroje, ktoré vyžadujú tekuté chladivo.**

Používanie vody alebo iných tekutých chladív môže viesť k zásahu elektrickým prúdom.

Ďalšie bezpečnostné pokyny pre všetky aplikácie

Spätný ráz a príslušné bezpečnostné pokyny

Spätný ráz je náhla reakcia v dôsledku vzpričeného alebo zablokovaného otáčajúceho sa nasadzovacieho nástroja, ako brúsny kotúč, brúsny tanier, drôtená kefa atď. Vzpričenie

alebo zablokovanie vedie k náhlemu zastaveniu rotujúceho nasadzovacieho nástroja. Tým sa nekontrolovaný elektrický prístroj zrýchli proti smeru otáčania nasadzovacieho nástroja na blokovanej strane.

Ak sa napr. brúsny kotúč vzpriechi alebo zablokuje v obrobku, môže sa hrana brúsneho kotúča, ktorá je ponorená od obrobku, zachytiť a tým môže vylomiť brúsny kotúč alebo môže zapríčiniť spätný ráz. Brúsny kotúč sa potom pohybuje k obsluhu alebo od nej preč, podľa smeru otáčania kotúča na blokovanej strane. Pritom sa môžu brúsne kotúče tiež zlomiť.

Spätný náraz je dôsledkom chybného či nesprávneho použitia elektrického prístroja. Zamedziť mu je možné vhodnými, následne popísanými, preventívnymi bezpečnostnými opatreniami.

- a. **Elektrický prístroj držte pevne a dostaňte vaše telo a vaše ruky do polohy, v ktorej môžete zachytiť sily spätného rázu. Vždy používajte prídavné držadlo, ak existuje, aby ste mali pri zvyšovaní otáčok čo najväčšiu možnú kontrolu nad silami spätného rázu alebo reakčnými momentmi.**
Obsluhujúca osoba môže vďaka vhodným preventívnym bezpečnostným opatreniam ovládať spätný ráz a reakčné sily.
- b. **Nikdy nedávajte vaše ruky do blízkosti otáčajúcich sa nasadzovacích nástrojov.**
Nasadzovací nástroj sa môže pri spätnom ráze pohybovať cez vašu ruku.
- c. **Vyvarujte sa s vaším telom oblasti, v ktorej sa pohybuje elektrický prístroj pri spätnom ráze.**
Spätný ráz poháňa elektrický prístroj do smeru opačného k pohybu brúsneho kotúča na blokovanej strane.
- d. **Zvlášť opatrne pracuje v oblasti rohov, ostrých hrán atď. Zabráňte tomu, aby sa nasadzovací nástroj od obrobku odrazil a aby sa vzpriechil.**
Rotujúci nasadzovací nástroj pri rohoch, ostrých hranách alebo keď sa odrazí, má sklon k vzpriecheniu. To zapríčiňuje stratu kontroly alebo spätný ráz.
- e. **Nepoužívajte reťazový alebo ozubený rezací kotúč.**
Takéto nasadzovacie nástroje často zapríčiňujú spätný ráz alebo stratu kontroly nad elektrickým prístrojom.

Špeciálne bezpečnostné pokyny pre brúsenie a rozbrusovanie

- a. **Používajte brúsne teleso výhradne schválené pre váš elektrický prístroj a ochranný kryt plánovaný pre toto brúsne teleso.**
Brúsne telesá, ktoré nie sú plánované pre elektrický prístroj, nemôžu byť dostatočne odclonené a sú nebezpečné.
- b. **Zalomené brúsne kotúče sa musia namontovať tak, aby ich brúsna plocha neprečnievala cez úroveň okraja ochranného krytu.** Nesprávne namontovaný brúsny kotúč, ktorý prečnieva cez okraj ochranného krytu, nemôže byť dostatočne tienový.
- c. **Ochranný kryt musí byť bezpečne pripevnený na elektrickom náradí a musí byť nastavený na najvyššiu bezpečnosť, aby na obsluhujúcu osobu mierila čo**

najmenšia časť brúsneho nástroja. Ochranný kryt pomáha obsluhujúcu osobu ochraňovať pred úlomkami, prípadným kontaktom s brúsnym nástrojom a aj pred iskrami, ktoré by mohli zapáliť oblečenie.

- d. **brúsne nástroje sa smú používať iba na odporúčané možnosti nasadenia. Napríklad: Nikdy nebrúste s bočnou plochou rezacieho brúsneho kotúča.** Rezacie brúsne kotúče sú určené na úber materiálu s hranou kotúča. Bočné pôsobenie sily na toto brúsne teleso ho môže rozlomiť.
- e. **Pre vami zvolený brúsny kotúč používajte vždy nepoškodené upínacie príruby správnej veľkosti a správneho tvaru.** Vhodné príruby podpierajú brúsne kotúče a znižujú tak nebezpečenstvo zlomenia brúsneho kotúča. Príruby pre rezacie brúsne kotúče sa môžu od prírub pre iné brúsne kotúče odlišovať.
- f. **Nepoužívajte opotrebované brúsne kotúče väčších elektrických prístrojov.** Brúsne kotúče pre väčšie elektrické prístroje nie sú dimenzované pre vyššie otáčky menších elektrických prístrojov a môžu sa zlomiť.

Ďalšie špeciálne bezpečnostné pokyny pre rozbrusovanie:

- a. **zabráňte zablokovaniu rezacieho brúsneho kotúča alebo príliš vysokému prítlačnému tlaku. Nevykonávajte nadmerne hlboké rezy.** Preťaženie rozbrusovacieho kotúča zvyšuje jeho namáhanie a náchylnosť na vzpriechenie alebo zablokovanie a zvyšuje tým možnosť spätného rázu alebo prasknutia brúsneho telesa.
- b. **vyvarujte sa oblasti pred a za rotujúcim rozbrusovacím kotúčom.** Ak pohybujete deliacim brúsnym kotúčom v obrobku preč od seba, môže elektrický prístroj v prípade spätného rázu vymrštiť otáčajúci sa kotúč priamo na vás.
- c. **v prípade, že sa rezací brúsny kotúč vzpriechi alebo v prípade, že prerušíte prácu, prístroj vypnite a podržte ho pokojne, kým sa kotúč nezastaví. Nikdy sa nepokúšajte vyťahovať z rezu ešte bežiaci rezací brúsny kotúč, inak môže nastať spätný ráz.**
Zistite a odstráňte príčinu vzpriechenia.
- d. **nikdy nezapínajte elektrický prístroj, pokiaľ sa nachádza v obrobku. Skôr, ako budete opatrne pokračovať v reze, nechajte rezací brúsny kotúč najprv dosiahnuť jeho plné otáčky.** V opačnom prípade sa kotúč môže zaseknúť, vyskočiť z obrobku alebo spôsobiť spätný náraz.
- e. **dosky alebo väčšie obrobky podoprite, zamedzíte tak riziku spätného rázu zapríčineného vzpriecheným rezacím brúsnym kotúčom.** Veľké obrobky sa môžu prehýbať pod vlastnou tiažou. Obrobok sa musí na oboch stranách kotúča podoprieť a síce ako v oblasti deliaceho rezu, tak aj na hrane.
- f. **pri „zarezávacích rezoch“ do existujúcich stien alebo iných neviditeľných oblastí buďte zvlášť opatrní.** Ponorený rezací brúsny kotúč môže pri zarezaní do plynových alebo vodovodných potrubí, elektrických vodičov alebo iných objektov zapríčiniť spätný ráz.

Špeciálne bezpečnostné pokyny pre brúsenie s brúsnym papierom:

- a. **nepoužívajte žiadne nadmerne nadimenzované brúsne papiere, ale dodržiavajte údaje výrobcu ku veľkosti listu brúsneho papiera.**
Listy brúsneho papiera, ktoré vyčnievajú nad brúsny tanier, môžu zapríčiniť poranenia, ako aj môžu viesť k zablokovaniu, roztrhnutiu listov brúsneho papiera alebo k spätnému rázu.

Špeciálne bezpečnostné pokyny pre leštenie:

- a. **Nenechávajte voľne visieť diely leštiaceho kotúča, zvlášť upevňovaciu šnúru. Uložte alebo skráťte upevňovaciu šnúru.**
Voľné, súčasne sa otáčajúce upevňovacie šnúry môžu zachytiť vaše prsty alebo sa môžu zachytiť do obrobku.

Špeciálne bezpečnostné pokyny pre prácu s drôtenými kefami:

- a. **berte do úvahy, že drôtené kefy aj počas bežného používania strácajú kusy drôtu. Drôty nepreťažujte kvôli príliš vysokému prítlačnému tlaku.**
Odletujúce drôty môžu veľmi ľahko vniknúť cez tenké oblečenie a/alebo pokožku.
- b. **ak sa odporúča ochranný kryt, zabráňte tomu, aby sa ochranný kryt a drôtená kefa mohli dotýkať.**
Tanierové a hrncové brúsne kefy môžu vďaka prítlačnému tlaku a odstredivým silám zväčšiť svoj priemer.

Montáž

Vyberte elektrické náradie z obalu. Pred montážou ho **nepripájajte** do elektrickej siete.

Montáž príslušenstva

Brúsny alebo rezací kotúč nesmie byť nikdy väčší ako predpísaný priemer. Pred použitím brúsneho alebo rezacieho kotúča skontrolujte ich otáčky. Otáčky brúsneho alebo rezacieho kotúča musia byť rovnaké alebo vyššie ako voľnobežné otáčky uhlovej brúsky.

Používajte brúsne alebo rezacie kotúče, ktoré sú schválené minimálne pre otáčky 12.500 ot./min. a minimálne pre obvodovú rýchlosť 80 m/sek.

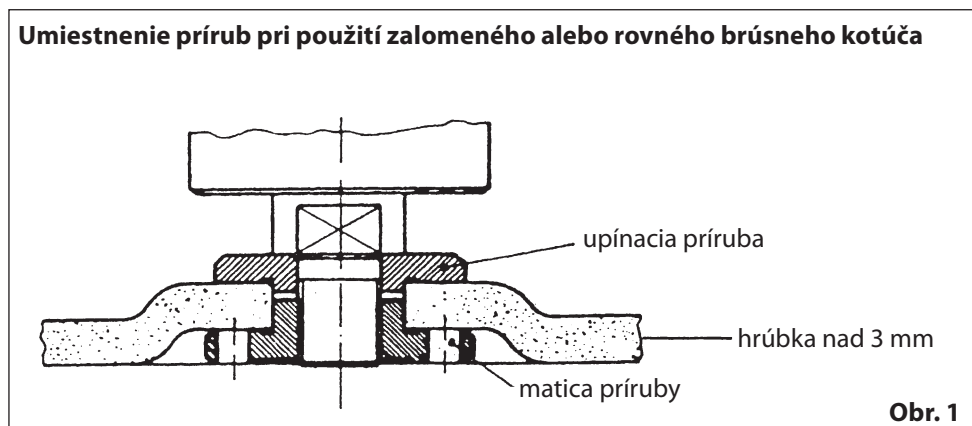
- Jednoduchá výmena kotúčov pomocou aretácie vretena. Stlačte aretáciu vretena (1) a nechajte brúsny alebo rezací kotúč zapadnúť. Maticu príruby otvorte pomocou kľúča s čelným otvorom (9). Brúsny alebo rezací kotúč vymeňte a maticu príruby pevne dotiahnite pomocou kľúča s čelným otvorom (9).

Pozor:

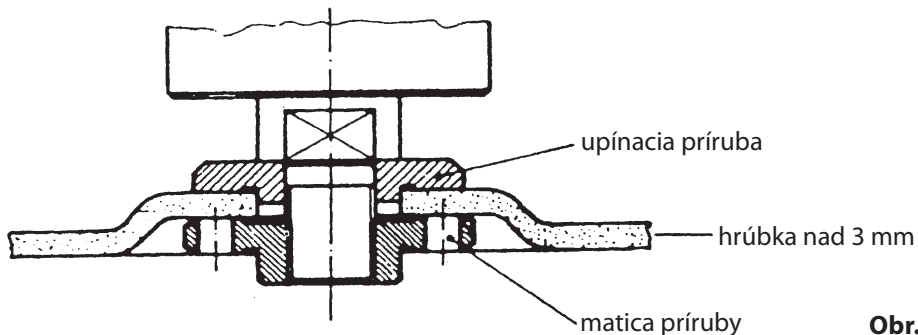
Aretáciu vretena (1) stláčajte iba, ak je zástrčka vytiahnutá zo siete a brúsne vreteno stojí! Aretácia vretena musí ostať počas výmeny kotúča stlačená!

Pri brúsnych a rezacích kotúčoch do hrúbky (sily) cca 3 mm naskrutkujte maticu príruby plochou stranou ku brúsne alebo rezaciemu kotúču (obr. 2 a 3). Pri kotúčoch s hrúbkou (silou) nad 3 mm namontujte maticu príruby podľa (obr. 1).

Umiestnenie prírub pri použití brúsnych a rezacích kotúčov

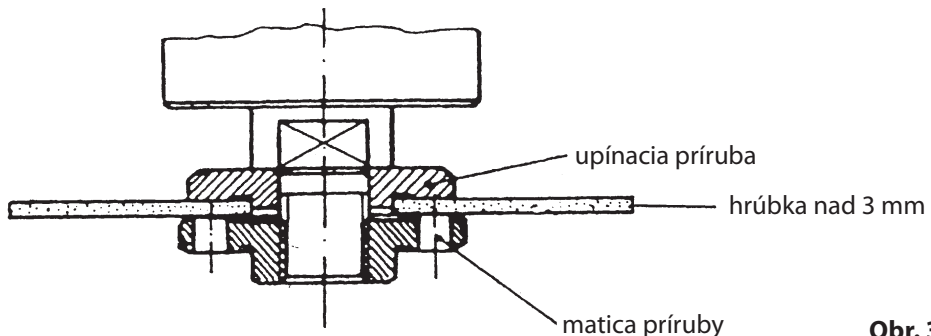


Umiestnenie prírub pri použití zalomeného brúsneho kotúča



Obr. 2

Umiestnenie prírub pri použití rovného brúsneho kotúča



Obr. 3

Skúšobný chod nových brúsnych alebo rezacích kotúčov

Uhlovú brúsku nechajte s namontovaným brúsnym alebo rezacím kotúčom aspoň 1 minútu bežať na voľnobeh. Vibrujúce kotúče ihneď vymeňte.

Motor

Motor musí byť počas práce dobre prevzdušňovaný, preto musia byť vetracie otvory udržiavané vždy v čistote.

Montáž obojručnej rukoväte (7)

Obojručná rukoväť (7) je vhodná pre obsluhu ľavou a pravou rukou.

- Za účelom obsluhy ľavou rukou zatočte obojručnú rukoväť do úchytky na pravej časti stroja.
- Za účelom obsluhy pravou rukou zatočte obojručnú rukoväť do úchytky na ľavej časti stroja.

Dávajte pozor na to, aby obojručná rukoväť dobre sedela, aby sa vibráciou neočakávane neuvolnila!

Obsluha

Vždy rešpektujte bezpečnostné pokyny a dodržiavajte príslušné predpisy!

Stroj pri zapínaní alebo vypínaní udržiavajte v dostatočnej vzdialenosti od obrobku, brúsny alebo rezací kotúč by mohol obrobok poškodiť.

- Obrobok upnite alebo ho iným spôsobom zaistite, aby sa počas práce nezošmykol.
- Stroj držte pevne a pritlačte ho pod uhlom cca 15° na obrobok.
- Kotúče pravidelne kontrolujte. Opotrebované brúsne a rezacie kotúče majú negatívny vplyv na účinnosť stroja. Namontujte včas nový brúsny alebo rezací kotúč.
- Na konci práce stroj vždy najprv vypnite, skôr než vytiahnete zástrčku zo siete.

Otočná rukoväť (3)

Rukoväť (3) je možné o 90° otočiť doľava a doprava. Uvoľnite aretáciu (2) a otočte rukoväť do želaného smeru. Aretácia potom znovu zaskočí.

Pracovný pokyn

S brúsením alebo rezaním počkajte, kým stroj dosiahne normálnu rýchlosť!

- Sieťový kábel (6) by sa nikdy nemal nachádzať v blízkosti brúsneho alebo rezacieho kotúča.
- Aby sa pri brúsení alebo rezaní čo najmenej prichádzalo do styku s odletujúcimi iskrami, mali by ste pri brúsení pracovať v uhle medzi 10° a 15°. Pri rezaní naproti tomu medzi 30° a 45°. Stroj odstavujte, až keď sa motor úplne zastaví. Stroj nepokladajte na prašný poklad. Čiastočky prachu môžu preniknúť do stroja.

Na zastavenie stroja nikdy nepoužívajte aretáciu vretena!

Stroj nepoužívajte na spracovanie magnézia a materiálov s obsahom azbestu!

Poruchy

V prípade, keď uhlová brúska nefunguje správne, prineste stroj na kontrolu a/alebo opravu ku Vášmu predajcovi značky Workers Best.



Elektrické prístroje a nástroje, ktoré doslúžili a ochrana životného prostredia

V prípade, že by došlo jedného dňa k tak intenzívnemu opotrebeniu elektrických prístrojov a nástrojov, že by museli byť tieto nahradené, alebo by ste už pre nich nemali upotrebenie, myslite prosím na ochranu životného prostredia. Elektrické prístroje a nástroje nepatria do bežného odpadu z domácností, ale mali by byť zužitkované ekologickým spôsobom.

Dôležité pokyny



Špeciálny odpad nevhodný do odpadu z domácností



Teplota okolia maximálne 50 °C



Nehádzajte do vody - ohrozenie života



Zelený bod



Nevhadzujte do ohňa

ZÁRUKA

Záručné plnenie sa realizuje podľa príslušných zákonných záručných podmienok platných v krajine, v ktorej bol produkt zakúpený.

Nie je možné uplatniť si nárok na záruku na škody alebo nedostatky, ktoré vyplývajú z neodborného používania predaného produktu.

Ak sa vyskytne problém alebo nedostatok, skontaktujte sa najskôr so svojim zmluvným predajcom. Váš zmluvný predajca dokáže zvyčajne priamo odstrániť problém alebo nedostatok.

Zo záruky sú vylúčené:

- ▶ akumulátory
- ▶ všetky diely príslušenstva (napr.: nabíjačky atď.)
- ▶ opotrebovateľné diely (napr.: uhlíkové kefy, spínače, káble, tesnenia atď.)
- ▶ nevhodné alebo neodborné používanie
- ▶ nesprávne uvedenie do prevádzky zo strany majiteľa alebo tretej osoby
- ▶ oprava alebo výmena komponentov
- ▶ nedostatky, ktoré vyplývajú z neodborného používania, bežného opotrebovania alebo nedostatočnej
- ▶ údržby a starostlivosti.
- ▶ produkty používané na komerčné alebo profesionálne účely alebo zapožičané na používanie.
- ▶ škody spôsobené nedodržiavaním návodu na obsluhu.

Podmienky uznania nároku na záruku:

- ▶ predloženie dokladu o kúpe (dátum kúpy) vo forme pokladničného bloku
- ▶ kompletne vyplnený záručný list
- ▶ na prístroji neboli vykonané opravy a/ani výmena komponentov zo strany tretích osôb
- ▶ prístroj nebol používaný neodborne
- ▶ nevyskytla sa vyššia moc
- ▶ predloženie popisu chyby

Záručné podmienky platia spolu s našimi dodaciami a predajnými podmienkami.



EÚ vyhlásenie o zhode

Výrobca/splnomocnený zástupca:

AHS GmbH
Uhlandstraße 50
A-4600 Wels
Austria

Produkt:

WB 2400 WS N
Workers Best Uhlová brúska

Týmto prehlasujeme na našu vlastnú zodpovednosť, že vyššie popísané strojové zariadenie, vzhľadom na jeho koncepciu a konštrukciu, ako aj vo verziách, ktoré sme uviedli na trh, spĺňa všetky požiadavky nasledujúcich smerníc, berúc do úvahy nižšie uvedené normy.

Pri nami neschválených zmenách zariadenia stráca toto vyhlásenie svoju platnosť. Technická dokumentácia je k dispozícii u signatára.

Smernice:

- 2006/42/EG
- 2014/30/EU

Normy:

- EN 60745-1:2009+A11:2010
- EN 60745-2-3:2011+A2:2013+A11:2014+A12:2014+A13:2015
- EN 55014-1:2006+A1:2009+A2:2011
- EN 55014-2:2015
- EN 61000-3-2:2014
- EN 61000-3-3:2013

Wels, 01. 01. 2020

Klaus Estfeller, CEO
AHS GmbH, Uhlandstraße 50, A-4600 Wels,
Austria

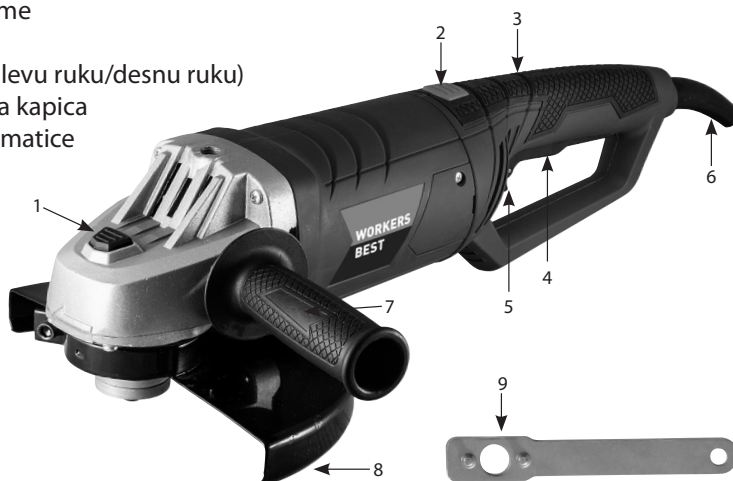
SRB**MNE**

SRDAČNE ČESTITKE ZA KUPOVINU WORKERS BEST UGAONE BRUSILICE

Molimo pre pokretanja pročitajte sledeća korisnička uputstva. Molimo da obratite pažnju na sigurnosne napomene u ovim uputstvima za upotrebu.

OPIS PROIZVODA WB 2400 WS N

01. Dugme za zaključavanje vretena
02. Zaključavanje za okretnu ručku
03. Okretna ručka
04. Prekidač za uključivanje/isključivanje
05. Sigurnosno dugme
06. Mrežni kabl
07. Druga ručka (Za levu ruku/desnu ruku)
08. Podesiva zaštitna kapica
09. Ključ za okrugle matice



Tehnički podaci:

Nominalna snaga 2400 WATT

Broj okretaja praznog hoda, 6800 o/min

Prečnik ploče maks. 230 mm

Prečnik vretena M 14

Dužina vretena 17 mm

Nivo zvučnog pritiska LPA 97,6 dB(A)

Nivo zvučne snage LWA 108,6 dB(A)

Emissiona vrednost vibracija:

Brušenje površina $a_h = 6,441 \text{ m/s}^2$

Nesigurnost K = $1,5 \text{ m/s}^2$

Nominalni napon/Frekvencija 230 V~50 Hz

Zaštitna klasa II

Zaštita za uši, zaštitne naočare i

nositi rukavice

Ne upotrebljavati na kiši,

štititi od vlage

Udaljite druga lica

Pročitajte uputstvo za upotrebu

AHS GmbH, Uhlandstraße 50, A-4600 Wels

Namensko korišćenje

Ugaona brusilica namenjena je za razdvajanje i brušenje metala i kamena uz upotrebu odgovarajućih ploča za razdvajanje ili za struganje.

Koristite ovu mašinu samo u skladu sa propisima! Svaka upotreba van toga se smatra nepropisnim. Za povrede bilo koje vrste ili bilo kakve štete nastale iz toga, odgovara korisnik a ne proizvođač.

Po propisu naši uređaji nisu konstruisani za upotrebu u zanatstvu, komercijalnu upotrebu ili u industriji. Ako bi ovaj uređaj trebao biti korišćen u okviru zanatstva, komercijalne upotrebe ili industrije, isključen je iz garancije.



Kod upotrebe uređaja moraju se pridržavati sigurnosne mere kako bi se sprečile povrede i štete. Zbog toga pažljivo pročitajte uputstvo za upotrebu/sigurnosne napomene. Sačuvajte ih dobro kako bi vam informacije stajale na raspolaganju u svako vreme. Ako trebate uređaj predati drugim licima, isporučite im i ovo uputstvo za upotrebu/sigurnosna uputstva. Ne preuzimamo odgovornost za nezgode ili štete koje nastaju zbog nepridržavanja ovog uputstva i sigurnosnih uputstava.

Opšte sigurnosne napomene

Pažnja! Sva uputstva treba da se pročitaju. Greške u pridržavanju dole navedenih uputstava mogu prouzrokovati strujni udar, požar i/ili teške povrede.

Dole upotrebljeni pojam „električni alat“ odnosi se na električne alate na mrežni napon (sa mrežnim kablom) kao i na aku električne alate (bez mrežnog kabla).

Sačuvajte sva bezbednosna uputstva i instrukcije za kasniju upotrebu!

1. Bezbednost na radnom mestu

- a. **Svoje radno mesto održavajte čistim i dobro osvetljenim.** Nered i neosvetljeno radno mesto mogu dovesti do nezgoda.
- b. **Ne radite sa uređajem u okolini u kojoj se nalaze zapaljive tečnosti, gasovi ili prašine te u kojoj se lako može dogoditi eksplozija.** Električni alati stvaraju varnice koje mogu zapaliti prašinu ili paru.
- c. **Udaljite decu i druga lica za vreme upotrebe električnog alata.** U slučaju odvlačenja pažnje možete izgubiti kontrolu nad uređajem.

2. Električna sigurnost

- a. **Utikač uređaja mora odgovarati utičnici. Utikač se ni u kojem slučaju ne sme menjati. Ne upotrebljavajte adapterske utikače zajedno sa uzemljenim uređajima.** Nepromenjeni utikači i odgovarajuće utičnice smanjuju rizik od strujnog udara.

- b. **Izbegavajte telesni kontakt sa uzemljenim površinama, kao cevi, grejanja, šporeta i frižidera.** Postoji povećani rizik od strujnog udara kada je Vaše telo uzemljeno.
- c. **Udaljite uređaj od kiše i vlage.** Prodiranje vode u električni uređaj povećava rizik od strujnog udara.
- d. **Ne menjajte svrhu kabla kako bi uređaj nosili, vešali ili vukli utikač iz utičnice. Udaljite kabl od toplote, ulja, oštih ivica ili pokretnih delova uređaja.** Oštećeni ili zapetljani kabl povećava rizik od strujnog udara.
- e. **Ukoliko vani radite sa električnim uređajem, upotrebite samo produžni kabl za vanjsku upotrebu.** Upotreba produžnog kabla namenjenog samo za vanjsku upotrebu smanjuje rizik od strujnog udara.
- f. **Kada se rad električnog alata u vlažnom području ne može izbeći, upotrebite FI-prekidač.** Oštećeni ili zapetljani kabl povećava rizik od strujnog udara.

3. Sigurnost lica

- a. **Budite pažljivi, pazite na ono što radite, i razumni pristupite radu sa električnim alatom. Ne upotrebljavajte uređaj kada ste umorni ili kada ste pod uticajem droga, alkohola ili lekova.** Jedan trenutak nepažnje kod upotrebe uređaja može dovesti do ozbiljnih povreda.
- b. **Nosite ličnu zaštitnu opremu i uvek zaštitne naočare.** Nošenje lične zaštitne opreme, kao maske za zaštitu od prašine, neklizajuće sigurnosne obuće, zaštitnih šlemova ili zaštite za uši, zavisno od načina i upotrebe električnog alata, smanjuje rizik od povreda.
- c. **Izbegavajte slučajno uključivanje. Uverite se da je električni alat isključen, pre nego što ga priključite na struju i/ili aku-bateriju, pre nego što ga uzmete ili nosite.** Ukoliko prilikom nošenja uređaja stavljate prst na prekidač ili uključeni uređaj priključite na napajanje strujom, to može dovesti do nezgoda.
- d. **Uklonite alat za postavljanje ili odvijač pre nego što uključite uređaj.** Alat ili ključ koji se nalazi u pokretnom delu uređaja može izazvati povrede.
- e. **Izbegavajte neuobičajeno držanje tela. Pazite na siguran položaj tela i u svakom času održavajte ravnotežu.** Tako ćete i u neočekivanim situacijama bolje nadzirati uređaj.
- f. **Nosite primerenu odeću. Ne nosite široku odeću ili nakit. Kosu, odeću i rukavice držite podalje od pokretnih delova.** Pokretni delovi, naime, mogu zahvatiti opuštenu odeću, nakit ili dugu kosu.
- g. **Kada se montiraju usisni ili prihvatni uređaji, pazite da su priključeni i ispravno upotrebljeni.** Primena takvih uređaja smanjuje opasnosti od prašine.
- h. **Održavajte ručku suvom, čistom i slobodnom od ulja i masnoće.** Masna, nauljena drška je klizava i može prouzrokovati gubitak kontrole.
- i. **Uvek udaljite ruke i noge od postrojenja za rezanje, pre svega kada uključite motor.**

- j. **Pažnja! Elementi za rezanje i dalje rotiraju nakon isključivanja motora.**
- k. Ovaj uređaj nije predviđen za upotrebu od strane lica (uključujući deca) sa ograničenim fizičkim, senzorskim ili duševnim sposobnostima ili nedostatkom iskustva i/ili nedostatkom znanja, osim ukoliko budu nadzirani od lica koja su nadležna za njihovu sigurnost ili ukoliko dobiju od nje uputstva kako se uređaj upotrebljava.

4. Upotreba i rukovanje električnim alatima

- a. **Ne opterećujte uređaj. Za Vaš rad upotrebite odgovarajući električni alat.** Sa odgovarajućim električnim alatom radite bolje i sigurnije u navedenom radnom području.
- b. **Ne upotrebljavajte električni uređaj, čija je sklopka pokvarena.** Električni alat koji se više ne može uključiti ili isključiti je opasan i mora se popraviti.
- c. **Pre nameštanja uređaja, zamene delova pribora ili odlaganja uređaja, izvucite utikač iz utičnice i/ili uklonite aku-bateriju.** Ova mera opreza sprečava iznenadno pokretanje uređaja.
- d. **Električne alate koji nisu u upotrebi, spremite van dohvata dece. Ne dopuštajte upotrebu uređaja licima koja nisu upoznata s uređajem, ili nisu pročitala uputstva.** Električni alati su opasni, ako ih upotrebljavaju neiskusna lica.
- e. **Pažljivo održavajte uređaj. Proveravajte da li pokretni delovi uređaja besprekorno funkcioniraju i da nisu zaglavljani ili da li su delovi slomljeni ili tako oštećeni da narušavaju funkciju uređaja.** Osigurajte popravak delova pre upotrebe uređaja. Mnoge su nesreće nastale lošim održavanjem električnog alata.
- f. **Alat za rezanje održavajte ostrim i čistim.** Pažljivo održavani alati za rezanje sa ostrim ivicama za rezanje manje se zaglavljaju i lakše se upravljaju.
- g. **Ovaj električni alat, pribor, umetnuti alat itd. koristite u skladu s ovim uputama te kako je posebno propisano za ovu vrstu uređaja. Pri tome uzmite u obzir radne uslove i posao koji se izvodi.** Upotreba električnih alata za druge primene osim onih propisanih može izazvati opasne situacije.
- h. **Držite uređaj samo na izoliranim ručkama kada izvodite radove kod kojih bi uređaj za rezanje mogao preseći skrivene strujne vodove ili vlastite mrežne kablove.** Kontakt sa kablom koji provodi napon stavlja takođe metalne delove uređaja pod napon i dovodi do strujnog udara.

5. Servis

- a. Neka Vaš uređaj popravljaju samo stručna lica i samo sa izvornim zamenskim delovima. Tako se pazi da sigurnost uređaja ostaje prisutna.
- b. Za električne uređaje sa montažom X, kod kojih je potreban posebno pripremljen spojni vod za zamenu spojnog voda: Ako je spojni vod električnog alata oštećen, on mora da se izmeni posebno pripremljenim spojnim vodom, koji može da se dobije u servisu.

Specijalne sigurnosne napomene

Sigurnosne napomene za sve namene

Zajedničke sigurnosne napomene za brušenje, brušenje brusnim papirom, radom sa žičanom četkom, poliranjem i reznom pločom:

- a. **Ovaj električni alat se može samo koristiti kao strugač, strugač brusnim papirom, žičana četka, mašina za poliranje i mašina za rezne ploče. Obratite pažnju na sva sigurnosna uputstva, napomene, prikaze i podatke, pre nego što počnete da radite sa uređajem.**

Ako na sledite sledeće napomene, može doći do električnog udara, vatre i/ili teških povreda.

- b. **Ne koristite pribor, koji nije predviđen i preporučen od strane proizvođača za ovaj električni alat.**

Samo zato što vi pribor možete da pričvrstite na vaš električni alat, to ne garantuje sigurnu upotrebu.

- c. **Dozvoljeni broj okretaja umetnutog alata mora biti najmanje kao i onaj najveći broj okretaja koji je naveden na električnom alatu.**

Pribor, koji se vrti brže nego što je dozvoljeno, može da se slomi i leti na stranu.

- d. **Spoljni prečnik i debljina alata za upotrebu moraju da odgovaraju merama vašeg električnog alata.**

Pogrešno odmereni električni alati ne mogu biti dovoljno zaštićeni ili kontrolisani.

- e. **Rezervni alati sa navojnim umetkom moraju da tačno odgovaraju navoju brusnog vretena. Kod alata, koji se montiraju pomoću prirubnice, prečnik otvora alata mora da odgovara prijemnom prečniku prirubnice.** Alati za upotrebu, koji nisu precizno pričvršćeni za električni uređaj, okreću se neravnomerno, veoma snažno vibriraju i mogu da dovedu do gubitka kontrole.

- f. **Ne koristite oštećene električne alate. Kontrolišite pre svake upotrebe alate kao što su ploče za brušenje na zaostale deliće i pukotine, tanjire za brušenje na pukotine, potrošnju ili dugotrajnost, žičane četke na slobodne i slomljene žice. Kada električni alat ili alat za upotrebu padne na pod, pregledajte da li je oštećen ili koristite neoštećeni alat. Kada ste kontrolisali alat za upotrebu i kada se ga upotrebili, držite sebe i lica koje se nalaze u blizini van dometa rotirajućeg alata za upotrebu i držite uređaj jedan minut da radi sa najvećim brojem okretaja.**

Oštećeni alati za upotrebu pucaju najčešće u ovom vremenu testiranja.

- g. **Nosite ličnu zaštitnu opremu. Koristite zavisno od upotrebe zaštitu celog lica, zaštitu očiju ili zaštitne naočare. Ukoliko je potrebno, nosite masku za prašinu, zaštitu za uši, zaštitne rukavice ili specijalnu keclju koja od vas otklanja male deliće od struganja i materijala.**

Oči treba da budu zaštićene od letećih stranih tela koja nastaju kod različitih upotreba. Zaštitne maske protiv prljavštine moraju kod svake upotrebe da filtriraju nastalu prašinu. Kada ste predugo izloženi buci, može zadobiti oštećenje sluha.

- h. **Kod drugih lica pripazite na sigurno odstojanje od vašeg radnog područja. Svako ko stane na radno područje, mora da nosi ličnu zaštitnu opremu.**

Prelomljeni delovi alata ili napuknuti alati za korišćenje mogu da lete u stranu i da prouzrokuju povrede i van direktnog radnog područja.

- i. **Električni alat držite samo za izolovane ručice, ako obavljate radove kod kojih električni alat može da naiđe na skrivene strujne vodove ili sopstveni mrežni kabl.**
Kontakt sa kablom koji provodi napon stavlja takođe metalne delove uređaja pod napon i dovodi do strujnog udara.
- j. **Kabl za napon držite dalje od alata za upotrebu koji se okreće.**
Kada izgubite kontrolu nad uređajem, mrežni kabl može da se preseče ili vaša ruka može da uđe u rotirajući alat za upotrebu.
- k. **Nikada ne odlažite električni alat, pre nego što je električni alat potpuno stao.**
Rotirajući alat za upotrebu može da dođe u kontakt sa površinom za odlaganje kroz koju vi možete da izgubite kontrolu nad električnim alatom.
- l. **Nikada ne puštajte da električni alat radi dok ga nosite.**
Vaša odeća može kroz slučajni kontakt da se uhvati za rotirajući alat za upotrebu i može da se zabije u vaše telo.
- m. **Redovno čistite ventilacione otvore vašeg električnog alata.**
Motorni ventilatori uvlače prašinu u kućište i nakupljena metalna prašina može da prouzrokuje električnu opasnost.
- n. **Ne koristite električni alat u blizini zapaljivih materijala.**
Iskre mogu da zapale ove materijale.
- o. **Ne koristite električne alate, koji zajtejavu tečna sredstva za rashlađivanje.**
Korišćenje vode ili drugih rashladnih sredstava može da dovede do električnog udara.

Ostale sigurnosne napomene za sve namene

Povratni udar i odgovarajuće sigurnosne napomene

Povratni udar je slučajna reakcija kao posledica alata koji se zaglavio ili blokirao, kao što je ploča za struganje, tanjir za struganje, žičana četka itd. Zaglavljivanje i blokiranje dovodi do naglog zaustavljanja rotirajućeg alata. Ovim se ubrzava nekontrolisan električni uređaj nasuprot pravca rotirajućeg alata na mestu blokiranja.

Kada se npr. ploča za brušenje zaglavi ili blokira, onda ivica ploče za brušenje, koja je urezana u materijal, može da se zapetlja i ploča može da se oslobodi i da prouzrokuje povratni udar. Ploča za brušenje kreće se onda prema licu koje upravlja i od njega, zavisno od pravca okretanja ploče na mestu blokiranja. Isto tako ploče za brušenje mogu ovde i da puknu.

Povratni udar je posledica pogrešnog rukovanja električnim alatom. On se može sprečiti pomoću mera koje su opisane u daljem tekstu.

- a. **Električni alat držite čvrsto i stavite vaše telo i ruke na poziciju u kojoj možete da uzvratite sili povratnog udara. Koristite uvek dodatnu ručku ako postoji, da bi imali najbolju kontrolu nad povratnim udarima ili reakcionim trenucima.**
Lice koje upravlja može kroz odgovarajuće mere opreza da savlada povratni udar i reakcione snage.
- b. **Vašu ruku nikada ne stavljajte u blizinu alata za upotrebu.**
Alat za upotrebu može u povratnom udaru da se pokrene preko vaše ruke.
- c. **Izbegavajte da koristite telo u području u kojem se električni alat kreće kod povratnog udara.**
Povratni udar pokreće električni alat u pravcu suprotnom kretanju ploče koja brusi na mestu blokade.
- d. **Posebno oprezno radite u području uglova, oštih ivica itd. Sprečite da se električni alat odbaci od alata i da se zaglavi.**
Rotirajući priključni alat ima običaj da se zaglavi kod uglova, oštih ivica ili kada odskoči. To prouzrokuje gubitak kontrole ili povratni udar.
- e. **Ne koristite motornu testeru ili nazubljenu testeru.**
Takvi alati za upotrebu često izazivaju povratni udar ili gubitak kontrole električnog alata.

Posebne sigurnosne napomene za brušenje i rezanje

- a. **Koristite isključivo dozvoljena tela za brušenje za vaš električni alat i predviđeno zaštitno kućište za ova tela za brušenje.**
Tela za brušenje, koja nisu predviđena za električni alat, ne mogu da se dovoljno prekriju i tako postaju nesigurna.
- b. **Savijene brusne ploče moraju da budu montirane tako da njihova brusna površina ne stoji iznad površine ivice zaštitnog poklopca.** Nestručno montirana brusna ploča, koja stoji iznad ivice zaštitnog poklopca, ne može da bude dovoljno pokrivena.
- c. **Zaštitni poklopac mora sigurno da se postavi na električni uređaj i da se u cilju maksimalne bezbednosti podesi tako, da najmanji mogući deo tela za brušenje bude otvoren ka korisniku.** Zaštitni poklopac služi da zaštiti korisnika od polomljenih komadića, slučajnog kontakta sa telom za brušenje kao i iskri koje bi mogle da zapale odeću.
- d. **Tela za brušenje smeju da se koriste samo za preporučena područja upotrebe. Na primer: Nikada ne brusite bočnom površinom razdvojne ploče.** Razdvojne ploče su namenjene za odlaganje materijala ivicom ploče. Bočna delovanja snage na ova tela za brušenje mogu da ih slome.
- e. **Uvek koristite neoštećenu prirubnicu u pravilnoj veličini i obliku za izabranu ploču za brušenje.** Odgovarajuće prirubnice štite ploču za brušenje i tako smanjuju opasnost pucanja ploče za brušenje. Prirubnice za razdvojne ploče mogu se razlikovati od prirubnica za druge ploče za brušenje.
- f. **Ne koristite potrošene ploče za brušenje od većih električnih alata.** Ploče za brušenje za veće električne alate nisu napravljene za veće brojeve okretaja manjih električnih alata i mogu da puknu.

Ostale posebne sigurnosne napomene za razdvojne ploče:

- a. **Izbegavajte blokiranje rezne ploče ili prejako pritiskanje. Ne izvodite preterano duboke rezove.**
Preopterećivanje razdvojne ploče povećava opterećenje i podložnost za blokiranje i zaglavljivanje i tako mogućnost povratnog udara ili pucanja tela za brušenje.
- b. **Izbegavajte područje ispred i iza rotirajuće razdvojne ploče.**
Kada udaljite razdvojnu ploču u materijalu od sebe, električni alat se može u slučaju povratnog udara sa rotirajućom pločom pokrenuti direktno prema vama.
- c. **U slučaju da je razdvojna ploča zaglavljena ili vi prekidate rad, isključite uređaj i držite ga mirno, sve dok se ploča ne umiri. Nikada ne pokušavajte da rotirajuću razdvojnu ploču izvadite iz proreza jer onda može da usledi povratni udar.**
Istražite i popravite uzrok zaglavljivanja.
- d. **Električni alat nemojte da uključujete ponovo dok se nalazi u materijalu. Pre nego što oprezno nastavite da režete pustite da rezna ploča najpre dostigne svoj puni broj okretaja.** U suprotnom se disk može zakočiti, odbiti se od dela za obradu ili prouzrokovati povratni udarac.
- e. **Poduprite ploče ili velike materijale da se umanju rizik od povratnog udara zbog zaglavljenog diska za rezanje.**
Velike ploče se mogu saviti pod vlastitom težinom. Materijal mora na obe strane ploče biti poduprt, i to u blizini reza isto kao i na ivici.
- f. **Budite posebno oprezni kada sečivom „uranjate“ u postojeće zidove ili druge zone nad kojima nemate pregled.**
Razdvojna ploča koja ulazi može u gasnim i vodenim vodovima, električnim vodovima ili drugi obektima da prouzrokuje povratni udar.

Posebne sigurnosne napomene za brušenje brusnim papirom:

- a. **Ne koristite prevelike listove za brušenje, već sledite napomene proizvođača prema veličini brušenja.**
Listovi za brušenje koji su iznad tanjira za brušenje mogu da prouzrokuju povrede i mogu da dovedu do blokiranja, pucanja ploča ili povratnog udara.

Posebne sigurnosne napomene za poliranje:

- a. **Nemojte ostavljati labave delove poklopca za poliranje, naročito ne pričvrzne vrpce. Pričvrzne vrpce skupite ili skratite.**
Slobodne, rotirajuće vrpce za pričvršćivanje mogu da dođu do vaših prstiju i da se zakače u alatu.

Posebne sigurnosne napomene za rad sa četkama:

- a. **Pripazite na to da četka i tokom obične upotrebe gubi komade žice. Ne preopterećujte žice revisokim pritiskom.**
Leteći komadi žice mogu se lako zabiti u kožu kroz tanku odeću.
- b. **Ako se preporučuje zaštitno kućište, sprečite da se zaštitno kućište i žičana četka diraju.**
Tanjiraste i čašaste četke tanjira mogu da povećaju svoj prečnik usled pritiska i centrifugalnih sila.

Montaža

Izvadite električni uređaj iz pakovanja. Pre montaže **ne** priključite ga na mrežni napon.

Montaža pribora

Brusna ploča ili ploča za razdvajanje ne sme nikada biti veća od propisanog prečnika. Proverite pre upotrebe brusne ili ploče za razdvajanje navedeni broj okretaja. Broj okretaja brusne ili ploče za razdvajanje mora biti isti ili viši od broja okretaja praznog hoda ugaone brusilice.

Upotrebljavajte samo brusne i ploče za razdvajanje dozvoljene za broj okretaja od najmanje 12.500 o/min i za obodnu brzinu od najmanje 80 m/sec.

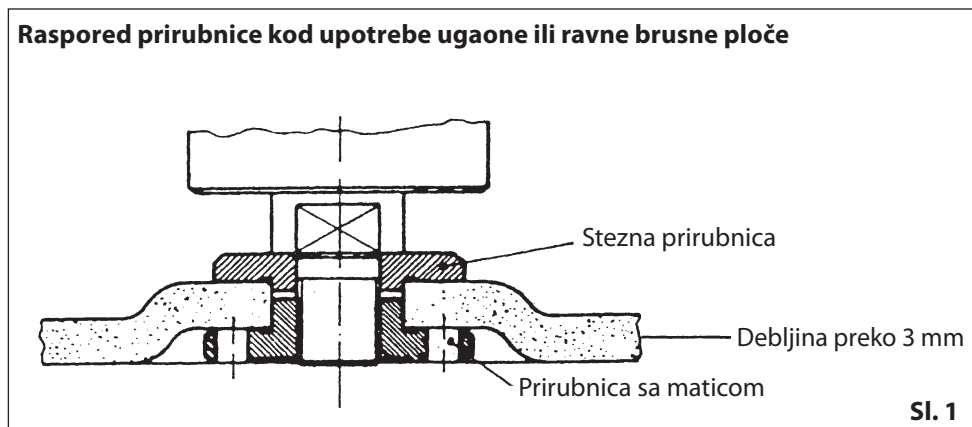
- Jednostavna zamena ploče preko blokade vretena. Blokadu vretena (1) pritisnuti i brusnu ili ploču za razdvajanje pustiti da se uklopi. Maticu sa prirubnicom otvoriti sa ključem za okrugle matice (9). Brusnu ili ploču za razdvajanje zameniti i maticu sa prirubnicom zategnuti sa ključem za okrugle matice (9).

Pozor:

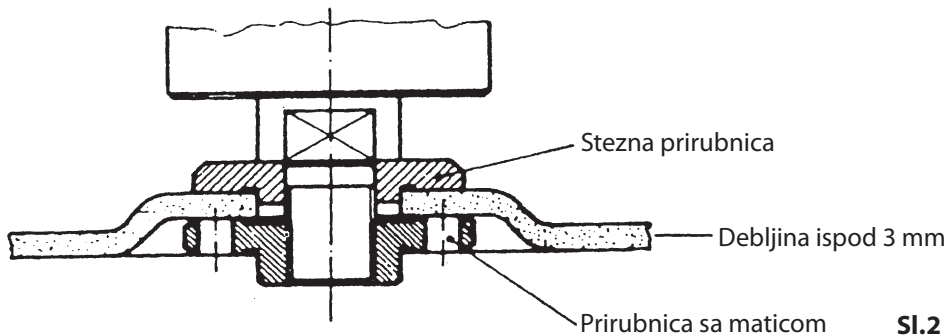
Blokadu vretena (1) pritisnuti samo kod izvučenog mrežnog utikača i brusnog vretena u mirovanju! Blokada vretena mora ostati pritisnuta za vreme zamene ploče!

Kod brušenja ili razdvajanja do oko 3 mm debljine (jačine), maticu sa prirubnicom naviti sa prednjom stranom do brusne ili ploče za razdvajanje (Sl. 2 i 3). Kod ploča debljine preko 3 mm (jačine), maticu sa prirubnicom montirati prema (Sl.1).

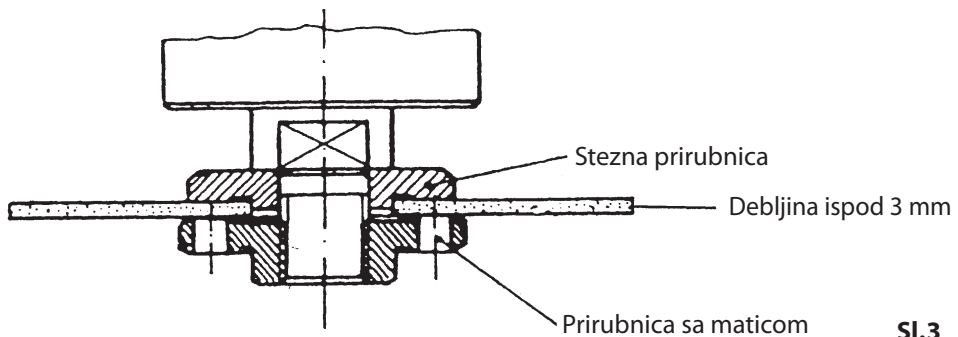
Raspored prirubnice kod upotrebe brusnih ploča i ploča za razdvajanje



Raspored prirubnice kod upotrebe ugaone brusne ploče



Raspored prirubnice kod upotrebe ravne brusne ploče



Testiranje novih brusnih ploča ili ploča za razdvajanje

Ugaonu brusilicu sa montiranom brusnom ili pločom za razdvajanje pustiti da radi u praznom hodu najmanje 1 minutu. Ploče sa vibracijama odmah zameniti.

Motor

Motor za vreme rada mora biti dobro provetren, zato moraju otvori za vazduh biti uvek čisti.

Montaža druge ručke (7)

Druga ručka (7) podešava se za rukovanje sa levom ili desnom rukom.

- Okrenite u svrhu korišćenja levom rukom drugu ručku u desni prihvatnik mašine
- Okrenite u svrhu korišćenja desnom rukom drugu ručku u levi prihvatnik mašine

Pazite na čvrsto sedište druge ručke, jer se ona zbog vibracija neočekivano otpusti!

Rukovanje

Uvek sledite sigurnosna uputstva i držite se relevantnih pravila!

- Držite mašinu kod uključivanja i isključivanja udaljenu od radnog komada, brusna ili ploča za razdvajanje može oštetiti radni komad.
- Prikleštite radni komad ili ga osigurajte na drugi način, da ne bi skliznuo za vreme rada.
- Za brušenje ili struganje držite mašinu čvrsto i pritisnite je pod uglom od oko 15° nasuprot radnom komadu.
- Redovno proveravajte ploče. Istrošene brusne ili ploče za razdvajanje imaju negativan uticaj na efikasnost mašine. Pravovremeno montirajte novu brusnu ili ploču za razdvajanje.
- Uvek na kraju rada isključite prvo mašinu, pre nego povučete mrežni utikač.

Okretna ručka (3)

Ručka (3) se može okrenuti za 90° prema levo ili desno. Olabavite blokadu (2) i vrtite ručku u željenom pravcu. Blokada se onda ponovo zabravi.

Uputstvo za rad

Sačekajte sa brušenjem ili razdvajanjem dok mašina ne dostigne normalan tempo.

- Mrežni kabl (6) ne sme se nikad nalaziti u blizini brusne ili ploče za razdvajanje.
- Kod brušenja ili struganja koliko god je moguće, ne dolaziti u dodir sa varnicama, zato trebate kod brušenja ili struganja raditi sa uglom između 10° i 15°. Postavite mašinu tek kad je motor u stanju potpunog mirovanja. Ne postavljate mašinu na prašnjavu površinu. Čestice prašine mogu da prodru u mašinu.

Nikad ne upotrebljavajte za zaustavljanje mašine blokadu vretena!

Ne upotrebljavajte mašinu za obradu materijala koji sadrži magnezij ili azbest!

Smetnje

U slučaju da ugaona brusilica ne funkcioniše pravilno, donesite mašinu na kontrolu i/ili popravak kod vašeg Worker Best specijalizovanog trgovca.



Isluženi elektrouređaji, alati i zaštita prirodne okoline

Ako bi Vaši elektrouređaji i alati zbog intenzivne upotrebe jednog dana toliko dotrajali da moraju biti zamenjeni ili da više nemaju nikakvu namenu, pre njihovog odstranjivanja razmislite o zaštiti prirodne okoline. Elektrouređaje i alate ne treba odbacivati u normalno kućno smeće, već treba iskoristiti na način neškodljiv zaprirodnu sredinu.

Važna uputstva



Poseban otpad ne bacati u kućno smeće.



Ne bacati u vodu - opasno po život



Ne bacati u vatru



Temperatura okruženja maksimalno 50 °C



Zelena tačka

GARANCIJA

Potraživanja na osnovu garancije ostvaruju se u skladu sa važećim zakonskim propisima za odredbe garancije u zemlji, u kojoj je proizvod kupljen.

Potraživanja na osnovu garancije u slučaju štete ili nedostataka nastalih usled nestručne upotrebe prodatih proizvoda ne mogu biti preuzeta.

Ukoliko se javi neki problem ili nedostatak, uvek najpre stupite u kontakt sa ugovornim prodavcem. U većini slučajeva ugovorni prodavac može direktno da otkloni problem ili nedostatak.

Iz garancije se izuzima sledeće:

- ▶ akumulatori
- ▶ kompletna dodatna oprema (npr. punjači itd.)
- ▶ potrošni delovi (npr. ugljene četkice, prekidači, kablovi, zaptivke itd.)
- ▶ neadekvatna i nestručna upotreba
- ▶ nepravilno puštanje u rad od strane vlasnika ili trećeg lica
- ▶ servisiranje ili zamena komponenti
- ▶ nedostaci nastali usled nestručne upotrebe, uobičajenog habanja ili usled nedovoljnog održavanja i nege.
- ▶ proizvodi koji se koriste u industriji, u profesionalne svrhe ili za iznajmljivanje.
- ▶ štete koje nastanu usled nepoštovanja uputstva za rukovanje.

Vaša potraživanja na osnovu garancije mogu biti priznata ako:

- ▶ možete da priložite dokaz o kupovini (sa datumom kupovine) u obliku fiskalnog računa
- ▶ je potvrda o garanciji kompletno popunjena
- ▶ servisiranje na uređaju i/ili zamenu komponenti nije vršilo neko treće lice
- ▶ uređaj nije nestručno korišćen
- ▶ nije nastupila viša sila
- ▶ postoji opis nedostatka

Odredbe garancije važe uz naše uslove isporuke i prodaje.



EU Izjava o usaglašenosti

Proizvođač / Ovlašćeni zastupnik:

AHS GmbH
Uhlandstraße 50
A-4600 Wels
Austria

Proizvod:

WB 2400 WS N
Workers Best Ugaona brusilica

Ovim putem izjavljujemo pod vlastitom odgovornošću da gore opisana mašina u pogledu svoje koncepcije i konstrukcije kao i u verzijama koje smo izneli na tržište, uz poštovanje dole navedenih normi odgovara svim zahtevima dole navedenih Direktiva.

U slučaju da se bez dogovora sa nama preduzme neka izmena, ova izjava gubi svoje važenje. Tehnička dokumentacija se može dobiti kod potpisnika.

Direktive:

- 2006/42/EG
- 2014/30/EU

Norme:

- EN 60745-1:2009+A11:2010
- EN 60745-2-3:2011+A2:2013+A11:2014+A12:2014+A13:2015
- EN 55014-1:2006+A1:2009+A2:2011
- EN 55014-2:2015
- EN 61000-3-2:2014
- EN 61000-3-3:2013

Wels, 01. 01. 2020

Klaus Estfeller, CEO
AHS GmbH, Uhlandstraße 50, A-4600 Wels,
Austria

Wir gewähren auf
den Artikel
... Monate Garantie

lt. Garantiebestimmungen.

Artikelbezeichnung:

Art.Nr.:

Kaufdatum:

Name:

Adresse:

Unterschrift:

Stempel des Händlers:

(GB) This item has a warranty of ... months in accordance with the warranty terms.

(AL) (RKS) Ne i referohemi artikullit ... garanci mujore sipas kërkesave të garancisë.

(BG) Уредът е с гаранция ... месеца според гаранционните условия.

(CZ) Na výrobek poskytujeme ... měsíců záruku podle záručních ustanovení.

(H) A cikkre ... hónap garanciát nyújtunk a garanciális feltételek szerint.

(HR) (BIH) Jamčimo za proizvod ... mjesečno jamstvo prema jamstvenim odredbama.

Article description:
Emërtimi i artikullit:
Обозначение на артикула:
Označení výrobku:
Árucikk megnevezése:
Naziv artikla:

Article no.:
Nr. i art.:
Артикул №:
Č. výrobku:
Cikkszám:
Art.br.:

Date of purchase:
Data e blerjes:
Дата на покупката:
Datum zakoupení:
Vásárlás dátuma:
Datum kupnje:

Name:
Emri:
Име:
Jméno:
Név:
Ime:

Address:
Adresa:
Адрес:
Adresa:
Lakcím:
Adresa:

Signature:
Nënshkrimi:
Подпис:
Podpis:
Aláírás:
Potpis:

Dealers stamp:
Vula e shitësit:
Печат на продавача:
Razítko prodejce:
Kereskedő pecsétje:
Žig prodavača:

- (MK) За овој артикл одобруваме ... месеци гаранција според одредбите за гаранција.
- (PL) Na ten artykuł udzielamy ... miesiące(-y) gwarancji stosownie do przepisów gwarancyjnych.
- (RO) Acordăm pentru articolul ... luni garanție cf. dispozițiilor de garanție pentru produs.
- (SI) Za izdelek nudimo ... mesecev garancije v skladu z garancijskimi določili.
- (SK) Na výrobok poskytujeme záruku ... mesiacov v zmysle záručných podmienok.
- (SRB) (MNE) Za ovaj artikal dajemo garanciju u trajanju od... meseci, u skladu sa odredbama garancije.

Опис на производот:
 Nazwa artykułu:
 Denumire articol:
 Opis izdelka:
 Označenie výrobku:
 Naziv artikla:

Art. бр.:
 Nr kat.:
 Nr. art.:
 Št. izdelka:
 Č. výrobku:
 Art.br.:

Датум на купување:
 Data zakupu:
 Data achiziției:
 Datum nakupa:
 Dátum kúpy:
 Datum kupovine:

Име:
 Nazwisko:
 Nume:
 Ime:
 Meno:
 Ime:

Адреса:
 Adres:
 Adresa:
 Naslov:
 Adresa:
 Adresa:

Потпис:
 Podpis:
 Semnătura:
 Podpis:
 Podpis:
 Potpis:

Печат на продавачот:
 Pieczęta sprzedawcy:
 Ștampila reprezentantului comercial:
 Žig trgovca:
 Pečiatka predajcu:
 Pečat trgovca: